

Instrucțiuni de montaj pentru convectoriile cu montaj în pardoseală Aquilo

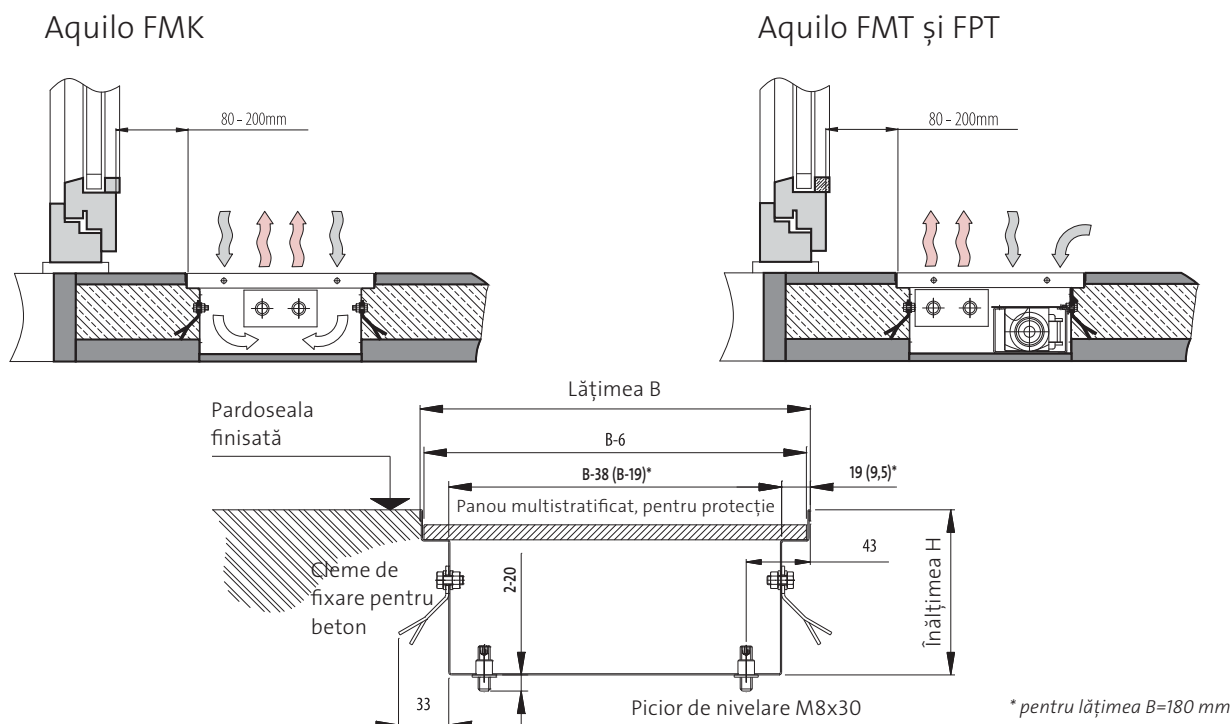


1. Realizați golul în pardoseală, respectând dimensiunile:
 - lățimea carcasi + min, 80 mm;
 - lungimea carcasi + min, 40 mm;
 - adâncimea carcasi + $2 \div 11$ mm (de la nivelul de finisare al pardoselii).
2. Fixați picioarele de nivelare și clemele de fixare (sunt incluse în accesoriile de montaj) în orificiile adecvate ale carcasi.
3. Amplasați convectorul în golurile din pardoseală.
4. Racordați convectorul la circuitul de alimentare cu agent termic și la circuitul de alimentare electrică, în conformitate cu proiectul.
5. Nivelati și fixați carcasa convectorelui.
6. Realizați proba de presiune și etanșitate a convectorelui.
7. Acoperiți carcasa convectorelui cu panoul multistratificat de protecție până la încheierea lucrărilor de construcție.
8. Umpleți cu ciment rosturile dintre carcasa convectorelui și terminația pardoselii.
9. După terminarea lucrărilor de finisare și curățire, îndepărtați panoul multistratificat de protecție.
10. Curățați interiorul carcasi după întărirea cimentului.
11. Montați grila de mascare a convectorelui.

Întreținerea și curățarea convectorelui

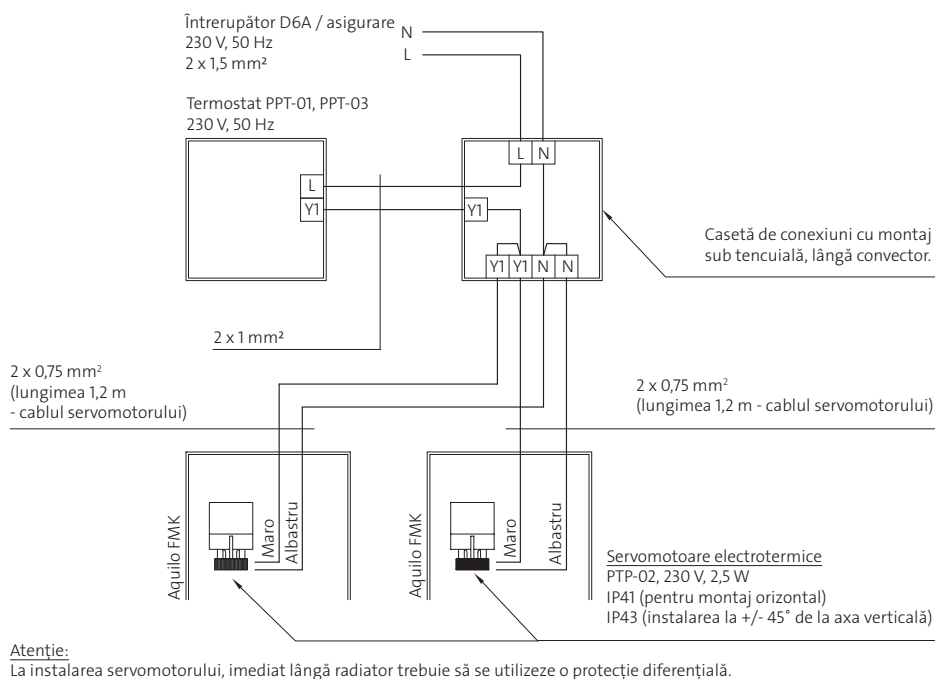
Înainte de începerea sezonului rece:

1. Demontați grila de mascare.
2. Curățați lamelele cu o perie cu păr moale.
3. În partea de jos a cuvei curățați cu aspiratorul praful acumulat.
4. Celelalte urme de murdărie se curăță cu o cârpă ușor umezită.
5. Montați grila de mascare.

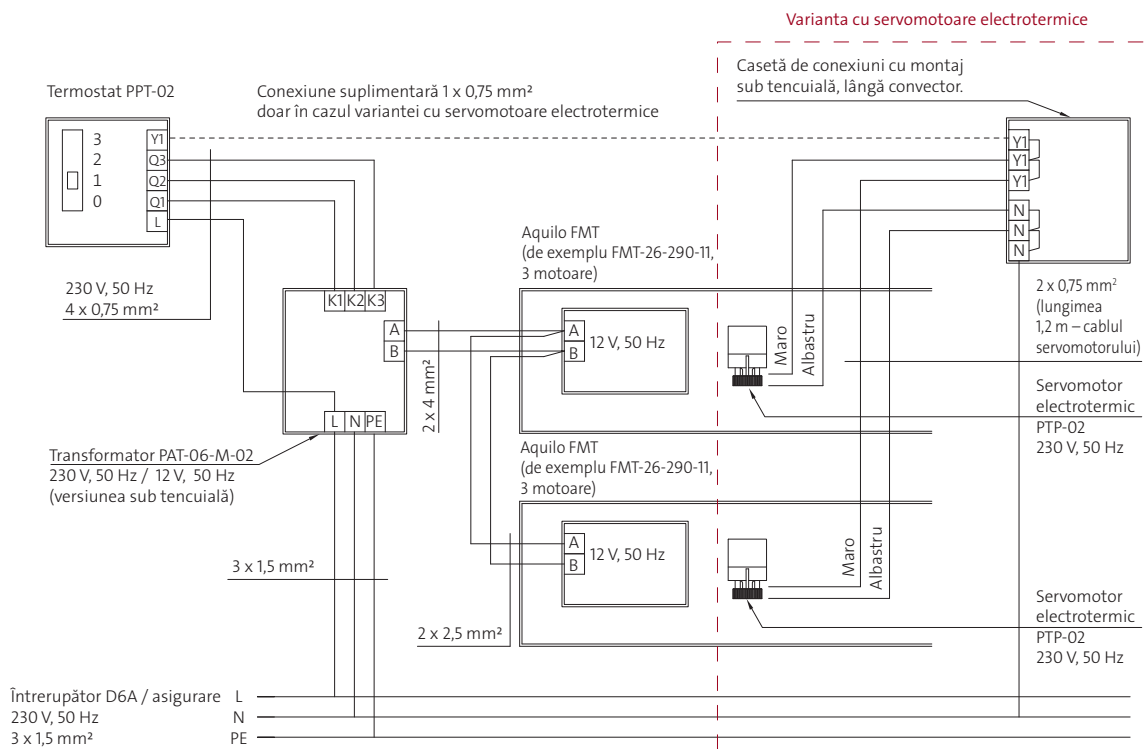


Schemele conexiunilor electrice (exemple)

Aquilo FMK, termostat de cameră cu servomotoare electrotermice



Aquilo FMT sau FPT, termostat de cameră PPT-02 echipat cu comutator manual de turație a ventilatorului în 3 trepte, transformator PAT inclusiv varianta cu servomotoare electrotermice

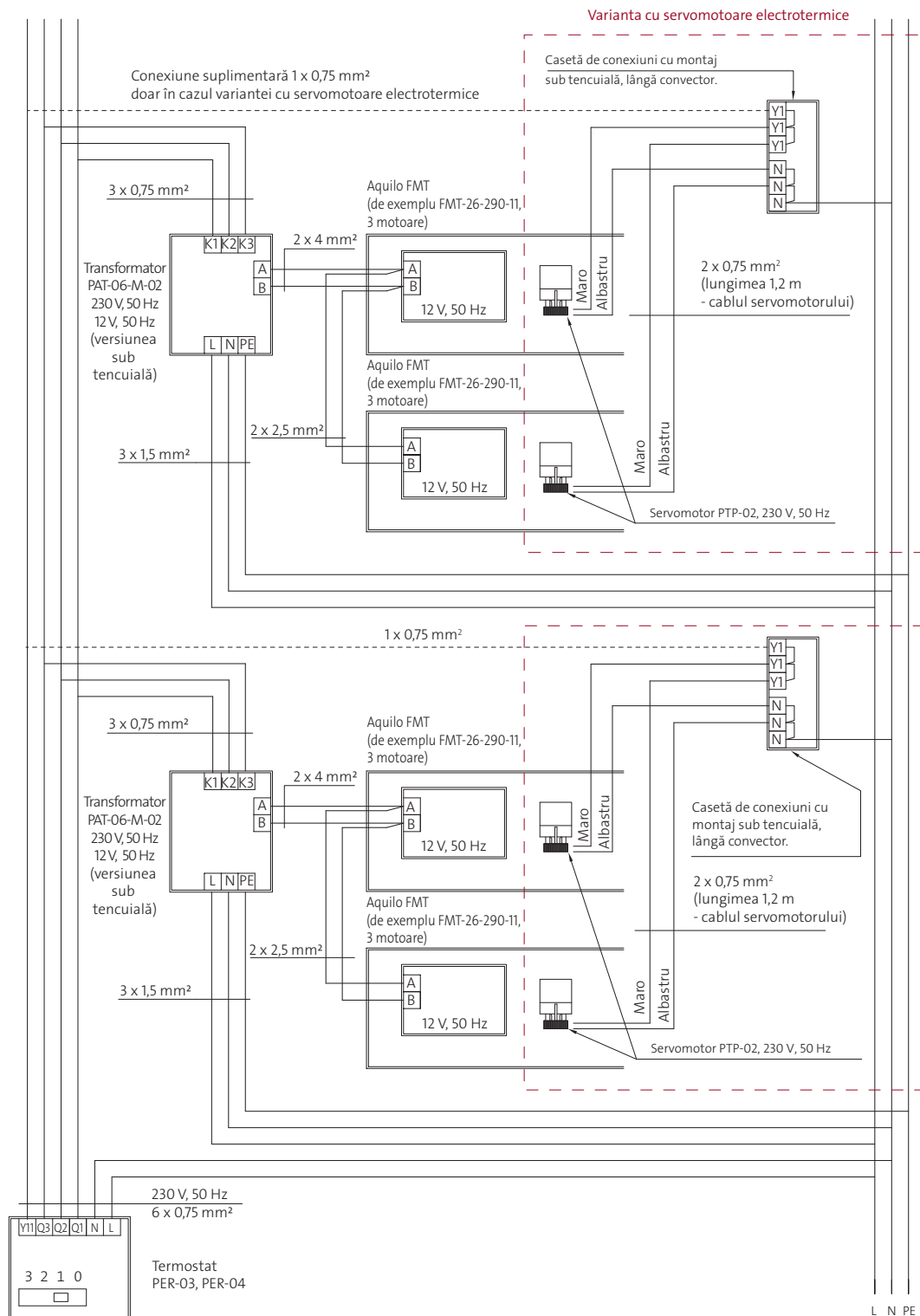


Atenție:

1. Circuitul trebuie conectat cu o protecție de curent diferențială.
2. Transformator de montaj pe tencuială PAT se conectează cu circuitul de alimentare 2 x 1,5 mm² (lipsă cablu de protecție).
3. Nu depășiți numărul maxim specificat de motoare conectate la tipul de transformator PAT ales.

Schemele conexiunilor electrice (exemple)

Aquilo FMT sau FPT, termostat de cameră echipat cu comutator automat de turație a ventilatorului în 3 trepte, conexiune în paralel a transformatoarelor PAT inclusiv varianta cu servomotoare electrotermice



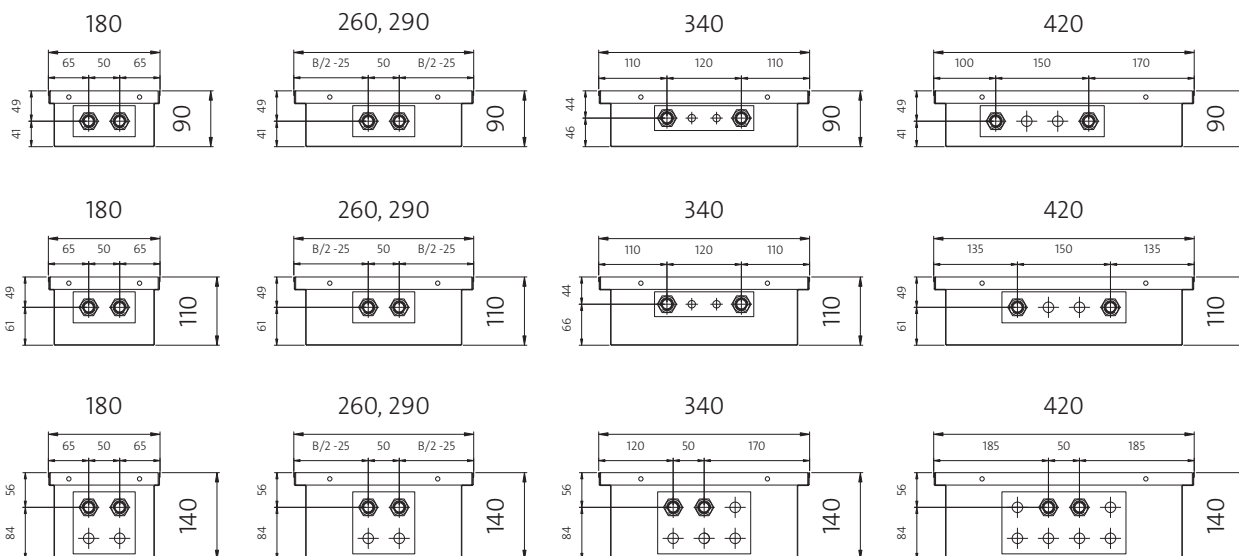
Atenție:

1. Circuitul trebuie conectat cu o protecție de curent diferențială.
2. Transformator de montaj pe tencuială PAT se conectează cu circuitul de alimentare 2 x 1,5 mm² (lipsă cablu de protecție).
3. Nu depășiți numărul maxim specificat de motoare conectate la tipul de transformator PAT ales.

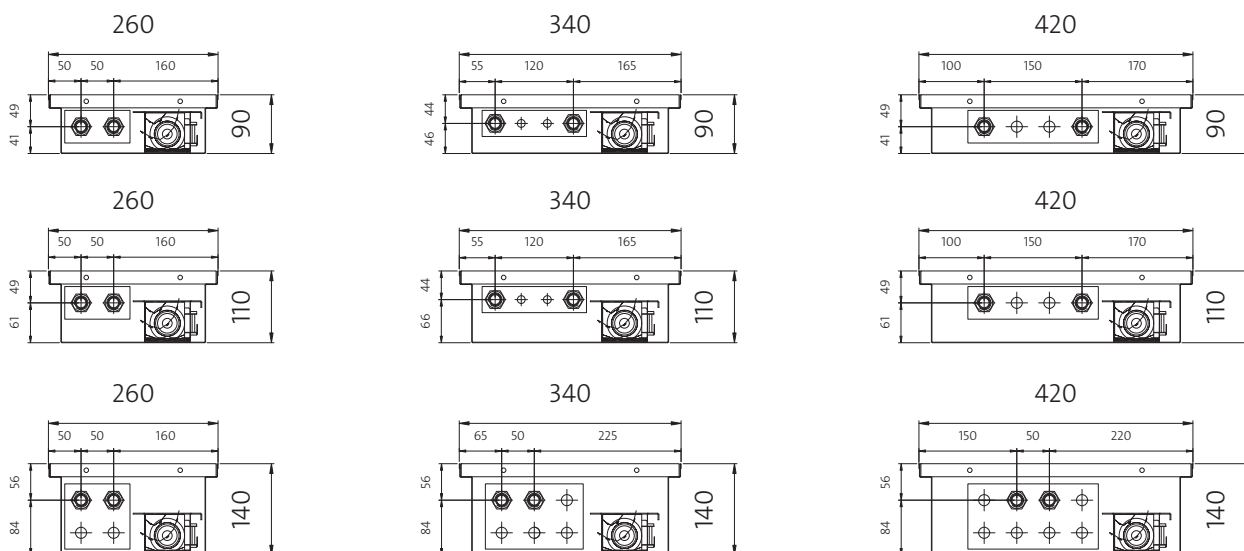
Întrerupător D6A / asigurare
230 V, 50 Hz, 3 x 1,5 mm²

ATENȚIE !!! Pentru toate componentele electrice garanția este de 2 ani !!!

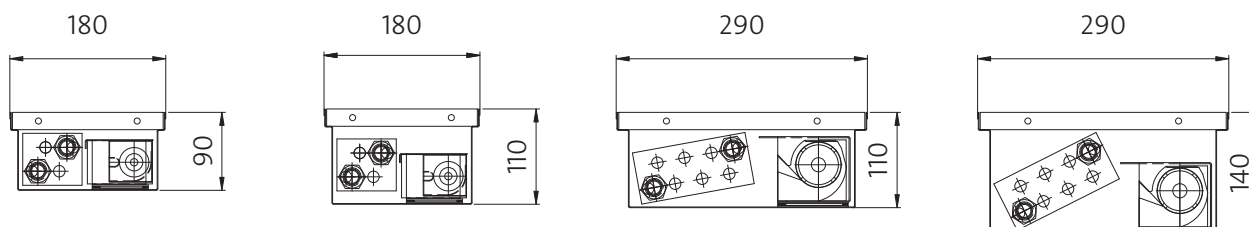
Aquilo FMK (fără ventilator) - vedere laterală



Aquilo FMT (cu ventilator) - vedere laterală



Aquilo FPT (cu ventilator, versiunea cu putere termică ridicată) - vedere laterală



RETTIG SRL

Sediul central și logistic

407035 Cluj, Apahida, str. Libertății, nr. 7-15

Tel: 0264.406.771, fax: 0264.406.770, email: office@purmo.ro

Consultanță comercială și tehnică

031257 București, str. Brândușelor, nr. 66, et. 2

Tel: 021. 326.41.08, fax: 021.326.41.09, email: purmo@purmo.ro

