



MONTERINGSANVISNING

AQUILO

GOLVINBYGGDA
KONVEKTORER

10/2013



MONTERINGSANVISNING

FÖR AQUILLO GOLVINBYGGDA KONVEKTORER

GÖR SÅ HÄR

1. Förbered ett utrymme i golvet med storleken:
 - kanalbredd + minst 80 mm
 - kanallängd + minst 40 mm
 - kanaldjup + 2 till 25 mm (från färdigt golv)
2. Skruva fast nivåskruvarna och de L-formade fixerings-elementen i konvektorkanalen/lådan (dessa ingår i monteringssetsen).
3. Placera konvektorkanalen/lådan i utrymmet i golvet.
4. Anslut konvektorn till rörsystemet samt anslut elkablage.
5. Ställ in konvektorkanalen/lådan så att den hamnar i korrekt nivå med hjälp av nivåskruvarna.
6. Provtryck rörsystem tillsammans med konvektorerna.
7. Håll konvektorkanalen/lådan täckt med den skyddande spånskivan tills konstruktionen av golvet är färdigt.
8. Fyll ut mellanrummet mellan konvektorlådan och plattan med fyllnadsmaterial.
9. När konstruktionen är färdigställd och allt är rengjort kan den skyddande spånskivan tas bort.
10. Rengör konvektorkanalen.
11. Lägg på galler.

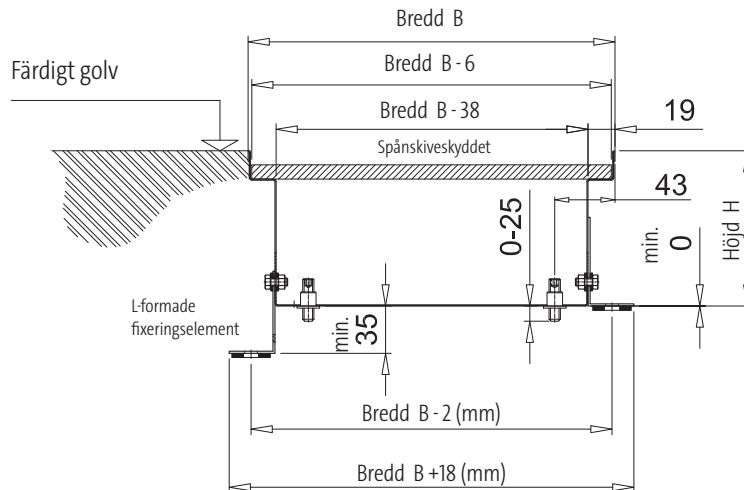
UNDERHÅLL OCH RENGÖRING

Innan värmesäsongen börjar:

1. Ta bort galler
2. Rengör lamellerna på konvektorn med en mjuk borste.
3. Använd damsugare för att avlägsna skräp från botten av konvektorkanalen.
4. Avlägsna kvarvarande smuts med en fuktig trasa.
5. Lägg tillbaka galler.

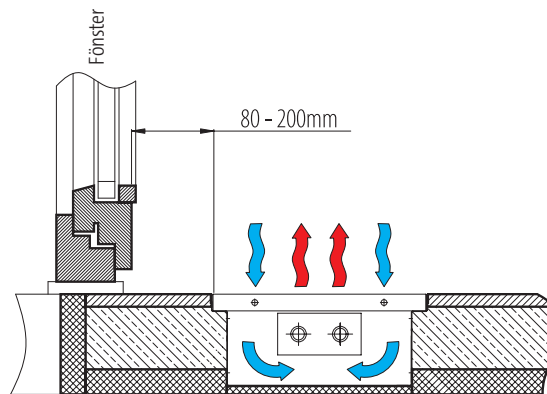
KONVEKTORNS KANAL

Kanalen ska förberedas för montering i förväg (förankringarna monteras i betongundergolvet, genomföringar för rör och kablar ska vara brutna). Kanalen ska placeras på det preliminärt utlagda och planade golvet och placeras med nivå-skruvarna så att kanalens överkant möter det färdiga golvet. Vid montering ska spånskiveskyddet hela tiden vara placerad i kanalen. Anslut konvektor till rörsystemet, gör klart elinstallationen och - i poolversionen - anslut dräneringsrören till utloppen i botten av kanalen. Fortsätt med tryck- och fläktprestandaproven. Gjut in kanalen.

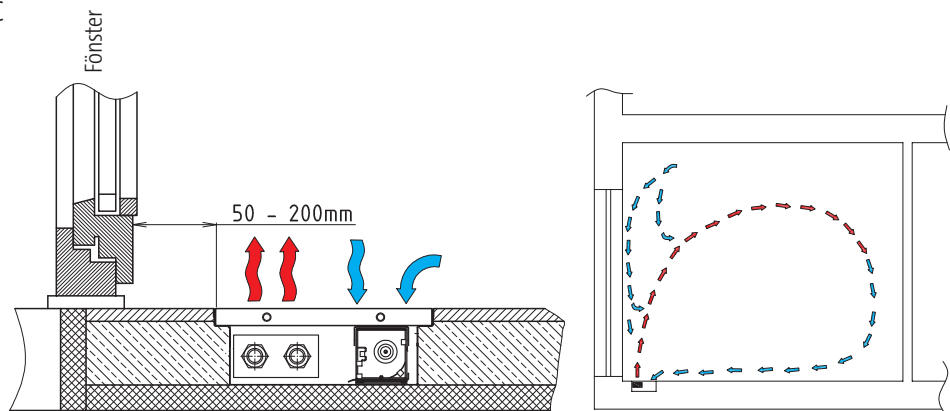


REKOMMENDERAD MONTERINGSPROCEDUR FÖR GOLVKONVEKTORER

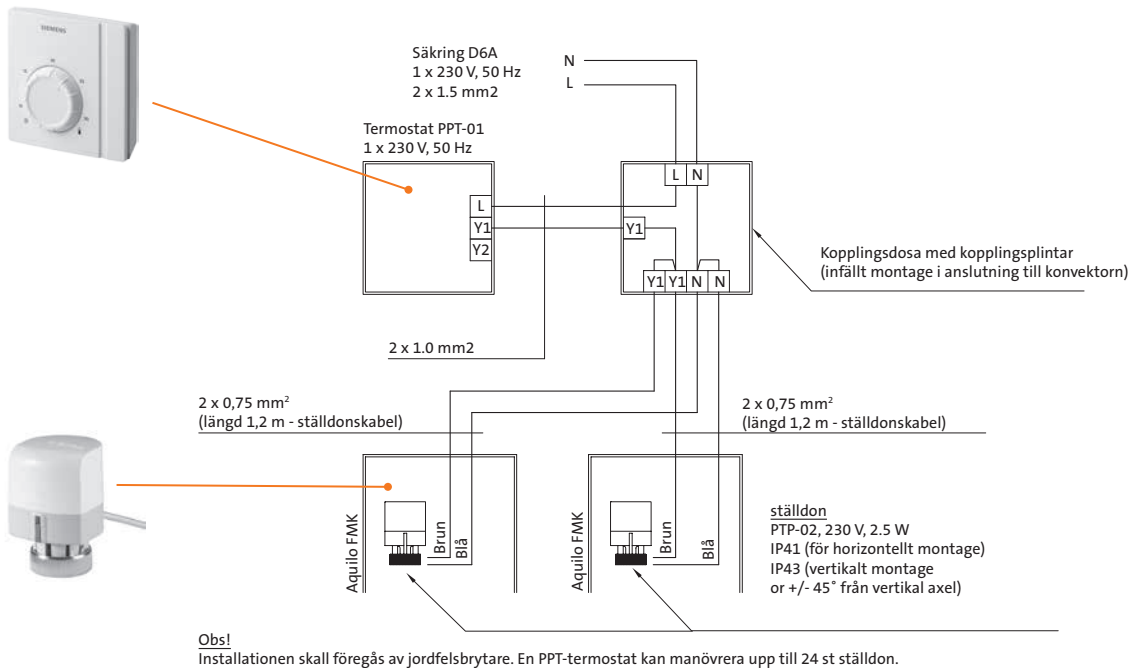
Aquilo FMK



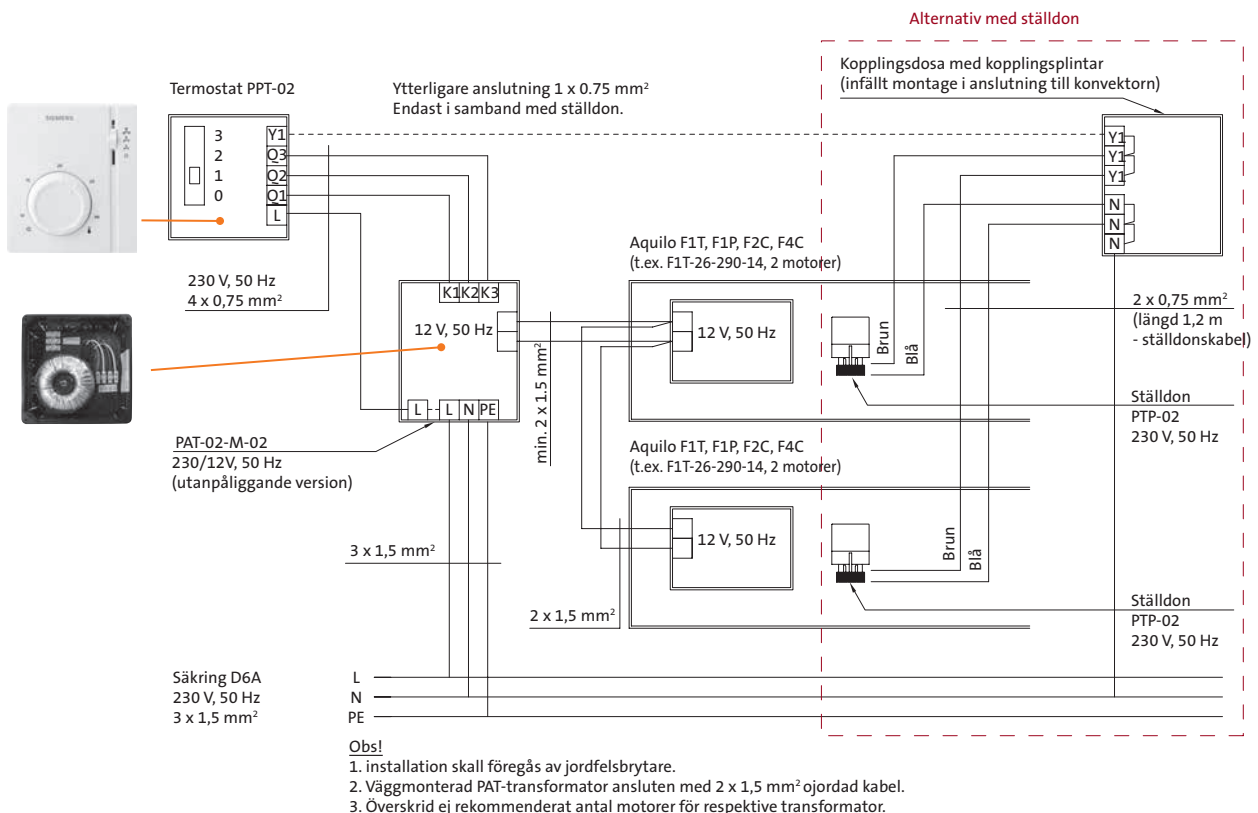
Aquilo F1T, F1P, F2C och F4C



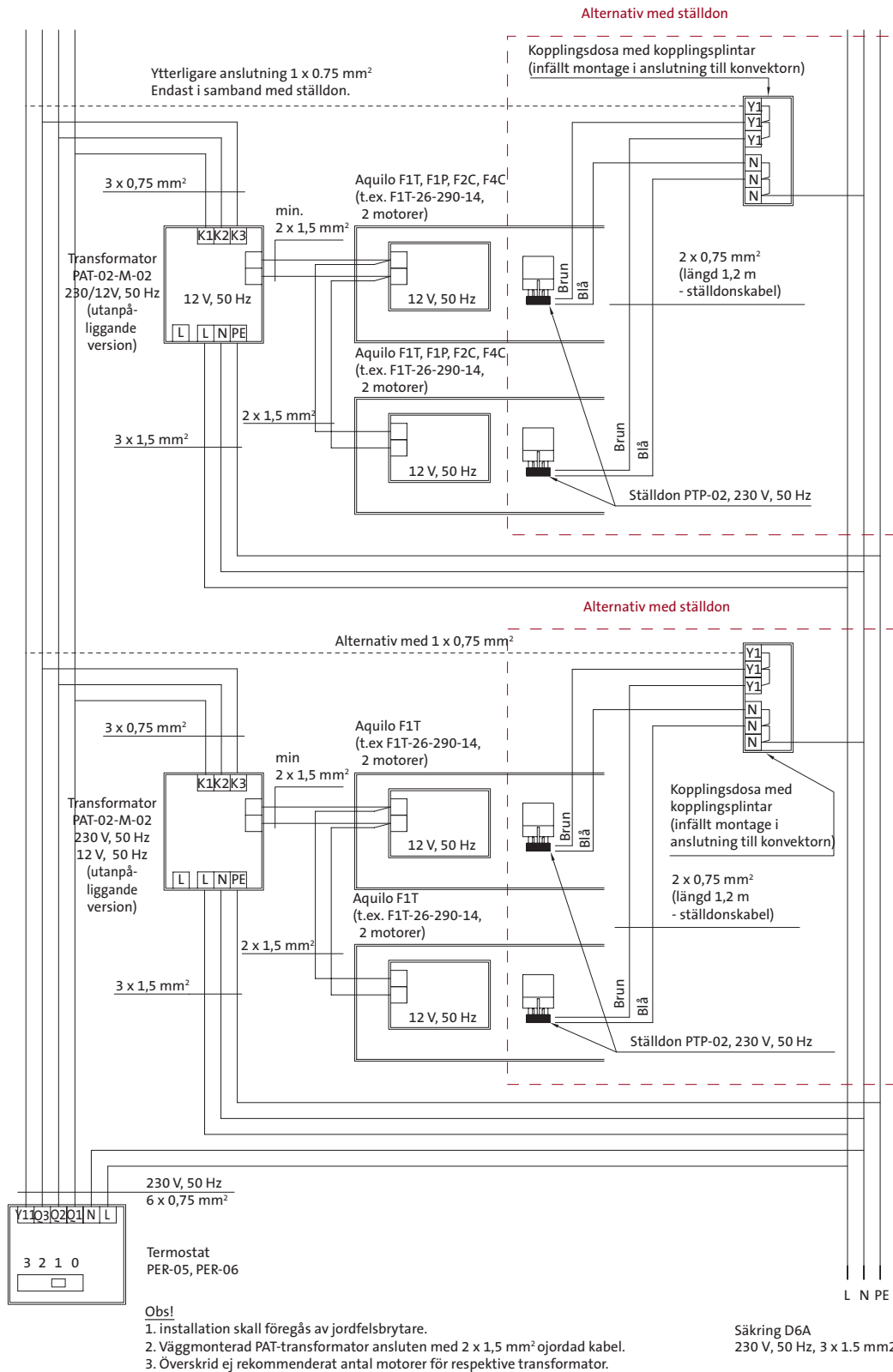
AQUILO FMK KONVEKTORER, EN RUMSTERMOSTAT MED STÄLLDON



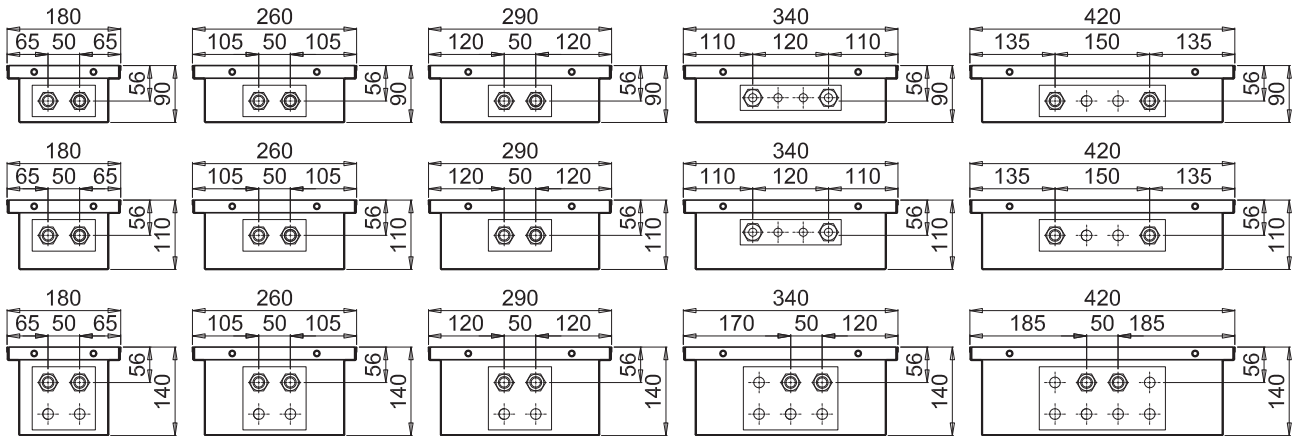
AQUILO F1T, F1P ELLER AQUILO F2C, F4C KONVEKTORER, RUMSTERMOSTAT PPT-02 MED MANUELL 3-STEGS FLÄKTVARVTALESINSTÄLLNING, PAT-TRANSFORMATOR, TILLGÄNGLIGT ALTERNATIV: REGLERING VIA STÄLLDON



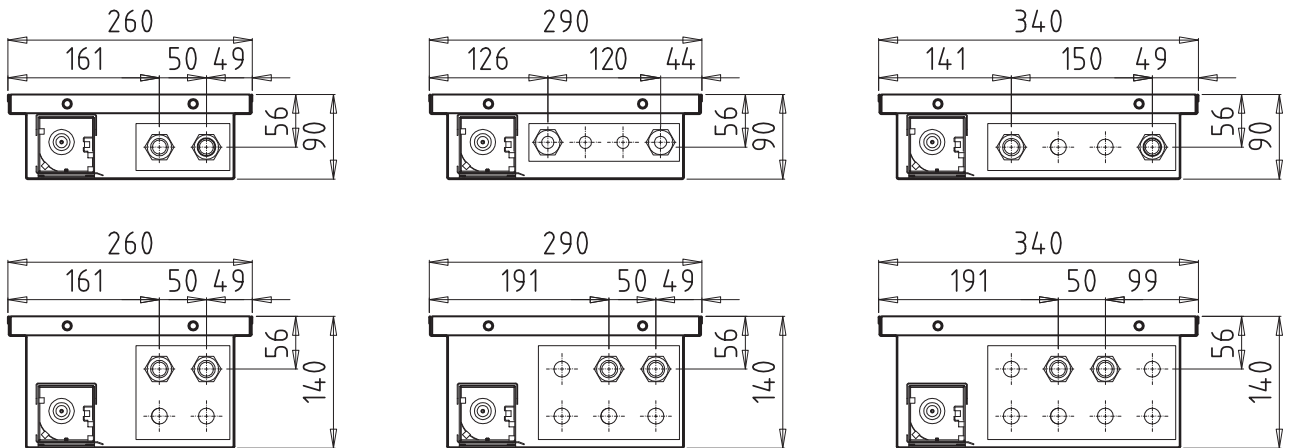
AQUILIO F1T, F1P ELLER AQUILIO F2C, F4C KONVEKTORER, EN RUMSTERMOSTAT MED EN AUTOMATISK 3-STEGS FLÄKTVARVTALSINSTÄLLNING, PARALLELLKOPPLADE PAT-TRANSFORMATORER TILLGÄNGLIGT ALTERNATIV: REGLERING VIA STÄLLDON



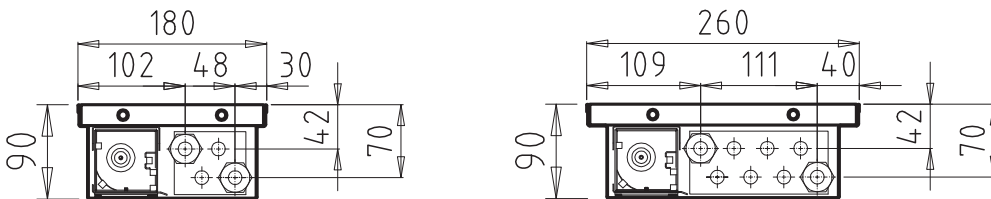
AQUILO FMK – VY FRÅN SIDAN



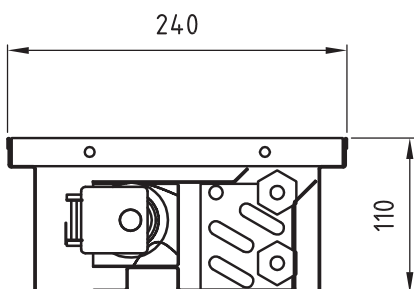
AQUILO F1T – VY FRÅN SIDAN



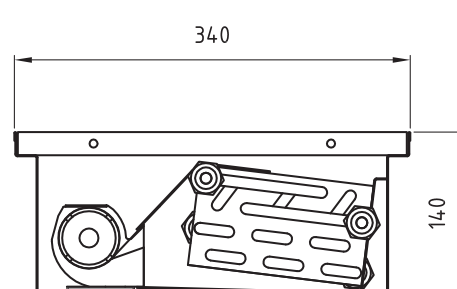
AQUILO F1P – VY FRÅN SIDAN



AQUILO F2C – VY FRÅN SIDAN



AQUILO F4C – VY FRÅN SIDAN



[Redacted content]

PURMO

Rettig Sweden AB
Box 220 29, SE-250 22 Helsingborg
Tel. 042 15 30 00
Fax 042 15 20 13
info@rettig.se
www.purmo.se

PURMO OCH THERMOPANEL FÖRENADE

Purmo och Thermopanel förenar nu sina marknadsledande varumärkesstyrkor och produktportföljer. Båda varumärkena är kända för sin höga kvalitet och sitt mervärde. Thermopanel representerar å sin sida den perfekta projektradiatoren, medan Purmo erbjuder ett brett sortiment av individuella produkter passande för varje typ av interiör. Tack vare gott samarbete kan våra två varumärken med sina starka och kompletterande positioner verkligen uppfylla varje kunds behov.

Stor noggrannhet har lagts ned vid skapandet av detta dokument. Ingen del av detta dokument får mångfaldigas utan skriftligt medgivande av Rettig ICC. Rettig ICC tar inget ansvar för eventuella felaktigheter eller konsekvenser som uppstår av användning eller missbruk av informationen i dokumentet. Rettig Sweden AB förbehåller sig rätten till ändringar. För aktuella priser och senaste uppdateringar se vår hemsida.

Monteringsanvisning 10.13 SE