

JAVA Handdukstork

PURMO
BRUKSANVISNING



MONTERINGSANVISNING GÄLLER FÖLJANDE MODELLER

JAVA	Höjd mm	Bredd	RSK
JAV 0705	700	500	6731440
JAV 0905	912	500	6731441
JAV 1304	1 336	400	6731477
JAV 1305	1 336	500	6731442
JAV 1505	1 548	500	6731443
JAV 0705 SILVER	700	500	6731466
JAV 0905 SILVER	912	500	6731467
JAV 1304 SILVER	1 336	400	6731468
JAV 1305 SILVER	1 366	500	6731475
JAV 1505 SILVER	1 548	500	6731476

Anslutningsalternativ

Samtliga handdukstorkar är tillverkade av stålprofiler och kan ej användas i VVC-system (tappvattensystem).

Vid installation skall handdukstorken anpassas för el alternativt vattenburet värmesystem eller mixed version.

Anslutning kan ske på följande sätt:

- ELANSLUTNING**
Med Elpatron 300 W eller 600 W (JAV 1505)
RSK-nr. 6731491 eller 6731492
- BEFINTLIGT VATTENBURET SYSTEM**
PURMO etthålsventil PVB eller PVB CH
RSK-nr. 6731490 eller 6731498.
- MIXED VERSION**
Välj både el- och vattenburen anslutning. Fungerar även när det vattenburna värmesystemet är avstängt.

OBS!

PURMO ansvarar inte för garantin om tillbehören ersatts med andra produkter.

TILLBEHÖR



PVB CH 1-2 rör



PVB 1-2 rör



Elpatron 300 / 600 W

1. Elanslutning

Om handdukstorken enbart ska installeras till vattenburet värmesystem – Gå till avsnitt 2.

– *Elpatronen får monteras endast i PURMOS vattenbaserade handdukstorkar och fast elinstallation ska utföras av behörig elinstallatör.*

Elpatronen är producerad enligt direktiv EN-60335-2-73 och EMC direktivet för lågspänning.

MONTERING AV ELPATRON

- Elpatronens gänga ska tätas fackmannamässigt med t.ex. gängtejp eller lin.
- Elpatronen ska monteras längst ner på handdukstorken, till höger eller vänster. Använd endast det medföljande monteringsverktyget.
- Anpassa monteringen så att reglerskruv och indikatorlampa är väl synlig för användaren.

Skruva aldrig på elpatronens runda hylsa!

På motsatt sida ska en gängad propp monteras, för helt elektrisk version. Vid både el- och vattenburen anslutning monteras en PVB-ventil. Om även PVB-ventil ska användas – gå vidare till avsnitt 2.

VATTENFYLNING FÖR HELT ELEKTRISK VERSION

OBS! Gör inte om även en PVB-ventil ska monteras.

- Kontrollera att luftskruven upptill är monterad och ordentligt åtdragen.
- Fyll handdukstorken med rätt mängd vätska (rent vatten) enligt tabellen. För liten mängd kan förstöra elpatronen, medan för stor mängd inte ger utrymme till vätskeexpansion under uppvärmning.
- Vid frysrisk blandas vattnet med max 10 % glykol (kylarvätska).
- Påfyllning ska ske långsamt för att eliminera luftbubblor. Det rekommenderas att gunga handdukstorken lätt, så att vätskan når in i rören.
- Plugga det nedre hålet med medföljande metallplugg. Även här kan gängtejp med fördel användas.
- Montera handdukstorken på vägg, anslut strömmen och ställ in önskad temperatur med temperaturreglaget.

JAVA Typ	Max. vätskemängd att fylla i ml
JAV 0705	3 010
JAV 0905	3 920
JAV 1304	5 130
JAV 1305	5 920
JAV 1505	6 850

ANVÄNDARINSTRUKTION

- När elpatronen aktiveras tänds indikatorlampan. Lampan släcks när handdukstorken uppnått inställd temperatur.
- Ställ in önskad temperatur genom att justera temperaturreglaget.

TEKNISKA DATA

Typer	E03-300 och E03-600
Effekt	300 eller 600 W
Spänning	230V ~ 50 Hz
Värmereglering	5-70 °C +/- 3 °C
Smältsäkring	99 °C
Isoleringsklass	Class I
Skyddsklass	IP44
Anslutningsstorlek	1/2"
Elkabelns längd	1,5 m (PP/J-Y 3 x 0,75)
Vikt	435 eller 440 g
Längd	305 eller 355 mm

VIKTIGT!

- Elpatronen får inte kopplas till elnätverket som den är, utan först när den är monterad i handdukstorken, som är fylld med vätska.
- Vid fast elinstallation bör allt elarbete utföras av en behörig elektriker. Montering ska ske enligt starkströmsföreskrifterna.
- Om handdukstorken kopplas till både värmesystemet och elnätverket, bör installationsarbetet utföras av en behörig rörmontör. Handdukstorken bör avluftas före ibrukttagandet.
- Om elpatronen är i användning inom ett centralvärmesystem, får inga avstängningsventiler användas i handdukstorken, eftersom vattnet bör kunna expandera när det värms upp.
- Elkabeln får inte repareras. En skadad kabel eller elpatron bör utbytas.
- Eldosan bör vara jordad.

2. Befintligt vattenburet system

Tillämpas ej om handdukstorken enbart ska installeras för eldrift.

– VVS-installation får endast utföras av behörig installatör.

PVB-ventilen används för anslutning till vattenburet värmesystem. Ventilen är omställningsbar för ett- respektive tvårörssystem och kan förinställas.

Vi rekommenderar att PVB-ventilen utrustas med handtratt.

OMSTÄLLNING

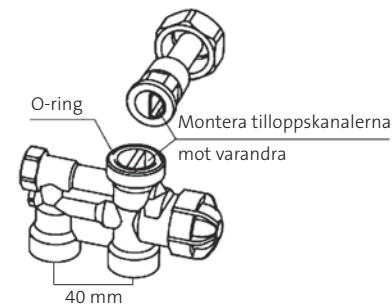
PVB-ventilen levereras inställd för tvårörssystem. För omställning till ettrörssystem, ta bort den blå plastpluggen och skruva bypass-ventilen i botten med en insexnyckel. Öppna därefter 4 varv (35 % fördelning till handdukstork).

MONTERING AV PVB-VENTIL

1. Montera insticksröret på ventilen. OBS! Insticksrörets delning måste monteras i linje med delningen på PVB-ventilen och åt rätt håll. Annars fungerar inte handdukstorken.
2. PVB-ventilens gänga ska tätas fackmannamässigt med t.ex. gängtejp eller lin.
3. Montera PVB-ventilen på handdukstorken och dra åt med skiftnyckel eller rörtång.

Vid anslutning till vattenburet värmesystem skall handdukstorken alltid luftas vid igångsättning. Återkommande luftning kan behöva utföras, eftersom handdukstorken på grund av sin placering i förhållande till radiatorerna kan samla luft från hela systemet.

Driftstryck 8 bar.



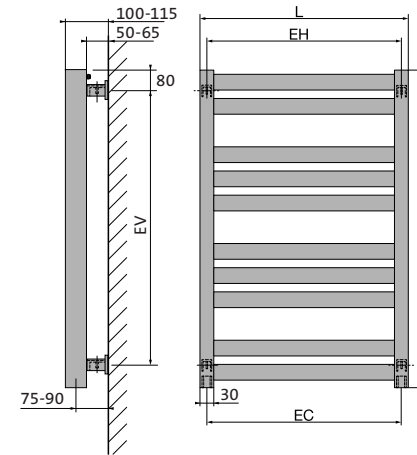
3. Monteringsanvisning

Börja med att markera var hålen ska borrar enligt ritningen.

Beteckningar:

EH, EV mått för håltagning i vägg
L, HC bredd och höjd
EC mått för anslutning till rör 1/2" inv

Alla mått i mm.



Modell	Bredd L	Höjd HC	Installationsmått EH	EV	Anslutn.mått EC
0705	500	700	470	520	470
0905	500	912	470	750	470
1304	400	1 336	370	1 170	370
1305	500	1 336	470	1 170	470
1505	500	1 548	470	1 320	470

MONTERING AV VÄGGKONSOLEN

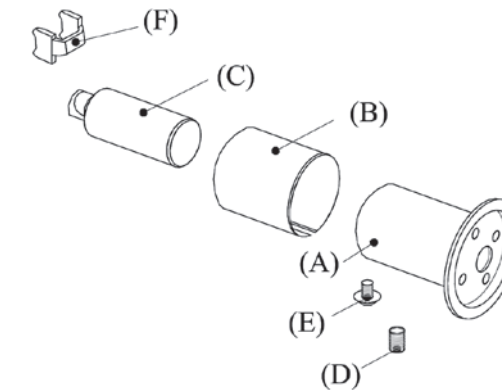
Skruva fast konsol (A) i väggen enligt tabellmått på andra sidan. Använd gärna vattenpass. Vänd skruvhål för (E) och (D) nedåt.

Träd täckcylinder (B) över konsolen med öppna spåret nedåt.

För metallcylinder (C) in i väggkonsolen med utspårningen uppåt.

Skruva fast metallcylinder (C) utifrån önskat mått från vägg, med insexskruven (D). Drag åt ordentligt!

Häng badrumsradiatorn med dess byglar (F) i haken på konsolerna. För täckcylinder (B) mot badrumsradiatorn som då täcker hake och bygel. Spänn fast med skruv (E).



4. Garanti

Rettig Sweden AB beviljar 10 års garanti på handdukstorkarna samt 2 års garanti på tillbehören räknat från leveransdagen. Garantin täcker material- och tillverkningsfel. Istället för den felaktiga produkten levererar vi utan extra kostnad en likadan eller motsvarande produkt.

Garantin täcker inte skador som är förorsakade av felaktig förvaring eller hantering under transport eller på installationsplatsen. Garantin täcker inte heller skador förorsakade av felaktig användning, såsom in- och utvändigt korrosion, användning av frätande ämnen, övertryck eller frysskador.

Garantin täcker inte de indirekta skador som en felaktig radiator förorsakar, kostnader som uppstår i samband med byte av radiator, kundens ekonomiska förluster, uteblivna intäkter eller andra indirekta kostnader.

Vid garantifall bör man kontakta sin försäljare och kunna uppvisa en beställningsbekräftelse, fraktsedel eller något annat tillförlitligt dokument över produkten och dess leveranstid. I garantivillkoret ingår att produkten alltid inom en månad från reklamationsdagen returneras till Rettig Sweden AB för närmare granskning.

Rettig Sweden AB ansvarar inte för garantin om monteringsinstruktionen inte följs.

Rettig Sweden AB förbehåller sig rätten till ändringar. De senaste uppdateringarna finns på vår hemsida.