

# JAVA Pyyhekuivain

**PURMO**  
KÄYTTÖOHJE

## KÄYTTÖOHJE KOSKEE SEURAAVIA MALLEJA

JAVA	Korkeus mm	Leveys	LVI-koodi
JAV 0705	700	500	5530001
JAV 0905	912	500	5530011
JAV 1304	1 336	400	5530021
JAV 1305	1 336	500	5530031
JAV 1505	1 548	500	5530041
JAV 0705 SILVER	700	500	5530013
JAV 0905 SILVER	912	500	5530023
JAV 1304 SILVER	1 336	400	5530033
JAV 1305 SILVER	1 336	500	5530043

## Kytentämahdollisuudet

Kaikki Purmon kylpyhuoneradiaattorit on valmistettu teräksestä ja on tarkoitettu kytkettäväksi lämmitysverkostoon, vesi/sähkö-yhdistelmäkäyttöön tai pelkästään sähkökäyttöön.

### Huomio! Ei käyttövesiverkoston!

- SÄHKÖINEN VERSIO**  
Sähköpatruuna E03-300 tai E03-600 (JAV 1505).  
LVI-koodit 5530851 tai 5530861
- VESIKIERTOINEN VERSIO**  
Yksitievnttiili RFA69-1, RFA70-2 tai RFA-75-400.  
LVI-koodit 4036111, 4036121 tai 4036112
- MIXED VERSIO**  
Vesi/sähköyhdistelmäkytkentä. Käytettävä Purmon tarvikkeita.

## TARVIKKEET



E03 - 300/600

RFA 75-400



RFA 69-1

RFA 70-2

## 1. Sähköinen versio

### TOIMITUS

Täysin sähköisessä versiossa pyyhekuivain toimitetaan vesiglykoolinesteellä täytettynä ja sähköpatruuna valmiiksi asennettuna kuivaimeen. Sähköpatruuna on oikeassa pystyputkessa, ellei siitä ole toisin mainittu tilauksessa.

Huom! Täysin sähköisessä versiossa kuivain ei saa olla täynnä vettä, veden laajenemisen takia. Tämä on varmistettu jo tehtaalla. Mikäli sähköpatruuna joudutaan vaihtamaan, tulee ensin varmistaa että kuivaimessa on oikea vesimäärä (kts. taulukko). Glykoolia tarvitaan vain jos on jäätymisvaara.

Valtuutetun sähköasentajan tulee tehdä asennustyöt.

JAVA Tyypit	Max. nestemäärä ml
JAV 0705	3 010
JAV 0905	3 920
JAV 1304	5 130
JAV 1305	5 920
JAV 1505	6 850

- Tarkista, että ilmaruuvi on ruuvattu paikoilleen.
- Täytä radiaattori vedellä. Katso tarkka määrä taulukosta. Ravista radiaattori, varmistaaksesi ettei siinä ole ilmakuplia. Radiaattori ei saa olla täynnä vettä, siinä pitää olla pieni ilmatila, veden laajentumista varten, kun taas vajaatäytteen radiaattori aiheuttaa sähköpatruunan palamisen.
- Asenna sähköpatruuna toiseen kytkentämuhviin. Käytä mukana olevaa asennustyökälua. Kätsisyys on vapaasti valittavissa. Asenna umpitulppa toiseen kytkentämuhviin. Tiivistä aina sähköpatruuna asianmukaisesti hampulla tai tiivisteteipillä.

## KYTKEMINEN SÄHKÖVERKOSTOON

Kytke pistoke ainoastaan maadoitettuun pistorasiaan.

Sähköpatruunaa ei saa kytkeä sähköverkkoon vapaasti, vaan vasta kun se on asennettu kuivaimeen, joka on täytetty nesteellä.

Mikäli kyseessä on kiinteä sähköasennus, tulee valtuutetun sähköasentajan tehdä kaikki asennustyöt.

Sähköjohtoa ei saa korjata. Vaurioitunut kaapeli tai patruuna tulee vaihtaa uuteen.

## KÄYTTÖOHJE

Valitse oikea lämpötila säätämällä nuppia. Kun punainen lamppu palaa, sähköpatruuna on aktivoitunut.

Kun sähköradiaattori poistetaan käytöstä, tulee sen sisältämä vesiglykooli valuuttaa ulos ja toimittaa kierrätykseen. Samoin sähköpatruuna tulee poistaa radiaattorista.

## SÄHKÖPATRUUNAN TEKNISEET TIEDOT

Tyypit	E03-300 ja E03-600
Teho	300 tai 600 W
Jännite	230V ~ 50 Hz
Lämmön säätäminen	5-70 °C +/- 3 °C
Varmuussulake	99 °C
Eristysluokka	Class I
Suojausluokka	IP44
Liitäntäkoko	1/2"
Sähköjohdon pituus	1,5 m (PP/J-Y 3 x 0,75)
Paino	435 tai 440 g
Pituus	305 tai 355 mm

## 2. Vesikiertoinen versio

Kylpyhuoneradiaattorit on tarkoitettu kytkettäväksi vesikiertoiseen lämmitysverkostoon.

### Huomio! Ei käyttövesiverkoston.

Radiaattori voidaan asennuspaikalla varustaa ulkoisilla meno- ja paluuventtiileillä, samoin kuin termostaattiventtiileillä. Vesikiertoisissa radiaattoreissa on kummankin pystyputken alapäässä 1/2" sisäkierteiset kytkentämuhvit. Meno- ja paluupuolen valinta on vapaa. Radiaattorissa on myös ilmaruuvi. Pyyhekuivain tulee ilmata ennen käyttöä.

Käyttöpaine: 8 bar

## 3. Mixed versio

Jos pyyhekuivain liitetään sekä vesikeskylämmitysjärjestelmään että sähköverkkoon, tulee valtuutetun putkiasentajan tehdä kaikki asennustyöt.

Kun sähköpatruunaa käytetään kuivaimen ollessa kytkettynä vesikeskylämmitysjärjestelmään, sulkuventtiilejä ei saa käyttää veden laajenemisen takia. Pyyhekuivain tulee ilmata ennen käyttöä.

Toiseen kytkentämuhviin asennetaan sähköpatruuna ja toiseen Purmon yksitievientiili, jossa on 40 mm putkiväli ja 1/2" sisäkierteet putkiliitäntää varten. Kätisyys on vapaasti valittavissa. Saatavana ovat yksitievientiilit 1-putki tai 2-putkijärjestelmää varten. Radiaattorin tulee olla täytetty vedellä ja ilmattu ennen sähkökytkentää. Mikäli lämmitysverkosto tyhjennetään, tulee sähkövirta katkaista, koska muutoin vastuksessa oleva ylikuumenemissuoja laukeaa ja tekee patruunan käyttökelttomaksi. Vesiyhteyttä ei saa sulkea sähkön ollessa päällä.

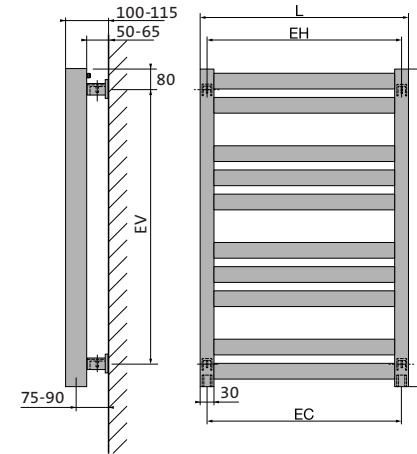
Käyttöpaine: 8 bar

## 4. Asennusohje

### Lyhennykset:

EV, EH Asennusmitat  
L, HC Leveys ja Korkeus  
EC Liitäntämitat, 1/2" sis. kierre

Kaikki mitat mm.



Tyyppi	Leveys L	Korkeus HC	Asennusmitat		Liitäntämitat EC
			EH	EV	
0705	500	700	470	520	470
0905	500	912	470	750	470
1304	400	1 336	370	1 170	370
1305	500	1 336	470	1 170	470
1505	500	1 548	470	1 320	470

## SEINÄKANNAKKEEN ASENTAMINEN

Kiinnitä kannake (A) ruuveilla seinään toisella sivulla olevan taulukon mukaisesti. Varmista suoruus vesiväällä. Ruuvien (E) ja (D) reijät tulee olla alaspäin.

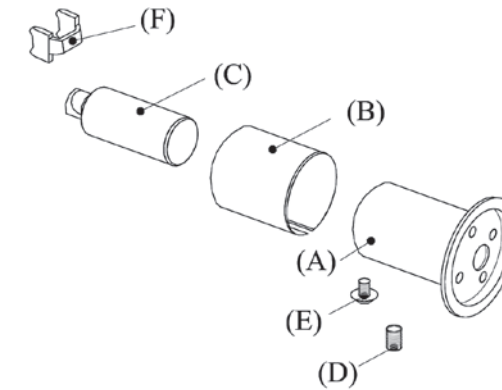
Pujota peiteholkki (B) kannakkeen päälle siten, että holkin ura on alaspäin.

Työnnä metallisylinteri kannakkeen sisälle, siten että siinä oleva ura ja lukitushaka ovat ylöspäin.

Kiristä metallisylinteri (C) halutulle etäisyydelle seinästä kuusiokoloruuvilla (D). Kiristä kunnolla!

Ripusta kylpyhuoneradiaattori silmukoistaan (F) kannakkeen uraan. Vedä peiteholkki kannakkeen ja silmukan suojaiksi.

Kiristä paikoilleen ruuvilla (E).



## 5. Takuu

Rettig Lämpö Oy myöntää pyyhekuivaajille 10 vuoden takuun ja tarvikkeille 2 vuoden takuun toimituspäivästä laskien. Takuu kattaa materiaali- ja valmistusviat. Korvattavan tuotteen tilalle toimitamme veloitusetta samanlaisen tai teknisiltä ominaisuuksiltaan vastaavan tuotteen.

Takuu ei koske vaurioita, jotka aiheutuvat virheellisestä varastoinnista ja käsittelystä kuljetuksissa, työmaalla tai asennuspaikalla. Takuu ei korvaa myöskään virheellisestä käytöstä aiheutuvia vaurioita, kuten sisä- ja ulkopuolinen ruostuminen, syövyttävien aineiden käyttö, ylikorkea paine tai jäätyminen. Takuu ei kata viallisen laitteen aiheuttamia vahinkoja, laitteen vaihtamisesta aiheutuvia kustannuksia, asiakkaan tuotantotappioita, saamatta jääneitä voittoja tai muita välillisiä kustannuksia.

Takuutapauksissa on otettava yhteyttä myyjään ja esitettävä tilausvahvistus, kuormakirja tai jokin muu luotettava selvitys tuotteesta ja sen toimitusajankohdasta. Takuun ehtona on myös, että tavara toimitetaan aina Rettig Lämmön tarkastettavaksi kuukauden kuluessa reklamaatiopäivästä, jos ei muuta ole sovittu.