

# BRINGEN GLANZ IN DAS BAD – FLORES CH UND FLORES C CH

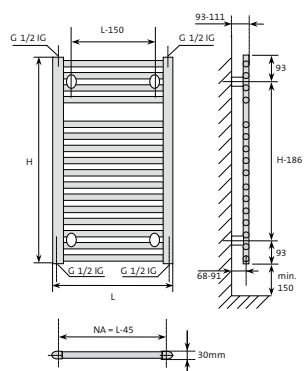


- ▶ verchromte Oberflächen sorgen für edlen Glanz und erleichtern die Pflege
- ▶ harmonisieren in Form und Oberfläche perfekt mit den meisten Badarmaturen und anderen Accessoires
- ▶ 2 verschiedene Bauformen: gerade Heizrohre für einen klassisch-dezenten oder gebogene Heizrohre für den dynamisch-eleganten Auftritt
- ▶ Modelle in den Nennbauhöhen 770, 1150, 1430 und 1755 mm und den Längen 500 und 600 mm
- ▶ 10 Jahre Gütegarantie

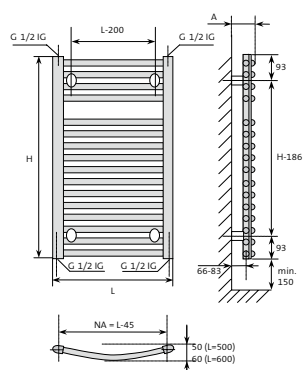
# BRINGEN GLANZ IN DAS BAD – FLORES CH UND FLORES C CH

## Klassisch oder dynamisch – nicht nur für das Bad

Die verchromten Flores Modelle gibt es in zwei Bauformen: In der klassisch anmutenden Variante Flores CH mit geraden Heizrohren oder mit dynamisch gebogenen Heizrohren als Flores C CH. Beide Bauformen zeichnen sich durch die senkrechten D-Profilsammelrohre mit ihren markanten Seitenflächen, der schmalen Bautiefe und den in sanften Rundungen auslaufenden Seiten aus. Die auffälligste Gemeinsamkeit von Flores CH und Flores C CH ist die besonders edel anmutende Verchromung. Mit dieser Oberfläche harmonisieren sie perfekt mit den meisten Armaturen und Accessoires im Bad.



Klassisch – Flores CH mit markanten D-Profilsammelrohren und geraden Profilrohren und schmaler Bautiefe



Dynamisch – Flores C CH mit markanten D-Profilsammelrohren und gebogenen Profilrohren

### BESCHREIBUNG:

Flores CH mit geraden, Flores C CH mit gebogenen waagerechten Präzisionsstahlrohren 22 x 1 mm und senkrechten D-Profil-Sammelrohren 40 x 30 x 1,5 mm

### ANSCHLÜSSE:

2 x G 1/2" unten seitlich in den senkrechten Sammelrohren; G 1/2" Entlüftungsstopfen oben

### BEFESTIGUNG:

Lieferung montagefertig inklusive verchromter Befestigung

### BESCHICHTUNG:

verchromt

### BETRIEBSDRUCK / PRÜFDRUCK:

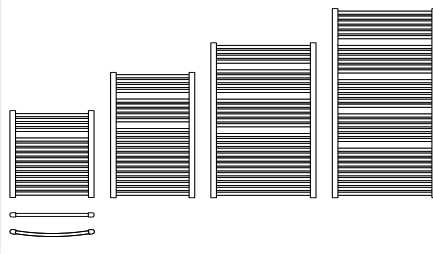
8 bar / 10 bar

### VERPACKUNG:

mit Kantenschutz in Folie eingeschweißt im Karton

### LIEFERBARES ZUBEHÖR:

Handtuchhalter, Universalknopf, Elektro-Heizpatronen, Anschlussarmatur



Technische Daten				Flores CH			
Bauhöhe (H)	Länge (L)	NA	Wandabstand (A)	Tiefe	Watt 70/55/20°C	kg	Liter
770	500	455	93-111	30	208	7,0	3,5
	600	555	93-111	30	239	7,7	4,0
1150	500	455	93-111	30	286	10,1	5,2
	600	555	93-111	30	341	11,3	5,9
1430	600	555	93-111	30	411	14,0	7,3
1755	600	555	93-111	30	515	16,9	8,8

Technische Daten				Flores C CH			
Bauhöhe (H)	Länge (L)	NA	Wandabstand (A)	Tiefe	Watt 70/55/20°C	kg	Liter
770	500	455	100-122	50	208	7,0	3,5
	600	555	109-132	60	239	7,7	4,0
1150	500	455	100-122	50	286	10,1	5,2
	600	555	109-132	60	341	11,3	5,9
1430	600	555	109-132	60	411	14,0	7,3
1755	600	555	109-132	60	515	16,9	8,8