

KÄYTTÖOHJE PYYHEKUIVAIMET

FLORES | FLORES C | FLORES CM
FLORES CH | FLORES C CH | FLORES CM CH

KÄYTTÖOHJE KOSKEE SEURAAVIA MALLEJA

| FLORES | Korkeus mm | Leveys | LVI-koodi |
|------------|------------|--------|-----------|
| FLO 0505 | 547 | 500 | 5530211 |
| FLO 0805 | 862 | 500 | 5530221 |
| FLO 1205 | 1 222 | 500 | 5530231 |
| FLO 1506 | 1 537 | 600 | 5530241 |
| FLC 0505 | 547 | 500 | 5530261 |
| FLC 0805 | 862 | 500 | 5530271 |
| FLC 1205 | 1 222 | 500 | 5530281 |
| FLC 1506 | 1 537 | 600 | 5530291 |
| FLC 0805 M | 862 | 500 | – |
| FLC 1205 M | 1 222 | 500 | – |

Floresin standardiväri on valkoinen RAL 9016.
Sekä suora (Flores) että kaareva (Flores C) malli löytyy.

| FLORES CHROME | Korkeus mm | Leveys | LVI-koodi |
|---------------|------------|--------|-----------|
| FLO 0805 CH | 770 | 500 | 5530222 |
| FLO 1205 CH | 1150 | 500 | 5530232 |
| FLO 1506 CH | 1430 | 600 | 5530242 |
| FLC 0805 CH | 770 | 500 | 5530272 |
| FLC 1205 CH | 1150 | 500 | 5530282 |
| FLC 1506 CH | 1430 | 600 | 5530292 |
| FLC 0805 M CH | 770 | 500 | – |
| FLC 1205 M CH | 1 150 | 500 | – |

Kytkeämahdollisuudet

Kaikki PURMON kylpyhuoneradiaattorit on valmistettu teräksestä ja on tarkoitettu kytkettäväksi lämmitysverkostoon, vesi/sähkö-yhdistelmäkäyttöön tai pelkästään sähkökäyttöön.

Huomio! Ei käyttövesiverkostoon!

- SÄHKÖINEN VERSIO**
Sähköpatruuna E03-300 tai E03-600 (1506 RAL-värisenä).
LVI-koodit 5530851 tai 5530861
- VESIKIERTOINEN VERSIO**
Yksitieventtiili RFA69-1, RFA70-2 tai RFA75-400.
LVI-koodit 4036111, 4036121 tai 4036112
- MIXED VERSIO**
Vesi/sähköyhdistelmäkytkentä. Käytettävä Purmon tarvikkeita.

TARVIKKEET



E03 - 300/600



RFA 75-400



RFA 69-1



RFA 70-2

1. Sähköinen versio

TOIMITUS

Täysin sähköisessä versiossa pyyhekuivain toimitetaan vesiglykoolinsteellä täytettynä ja sähköpatruuna valmiiksi asennettuna kuivaimeen. Sähköpatruuna on oikeassa pystyputkessa, ellei siitä ole toisin mainittu tilauksessa.

Huom! Täysin sähköisessä versiossa kuivain ei saa olla täynnä vettä, veden laajenemisen takia. Tämä on varmistettu jo tehtaalla. Mikäli sähköpatruuna joudutaan vaihtamaan, tulee ensin varmistaa että kuivaimessa on oikea vesimäärä (kts. taulukko). Glykoolia tarvitaan vain jos on jäätymisvaara. Valtuutetun sähköasentajan tulee tehdä asennustyöt.

- Tarkista, että ilmaruuvi on ruuvattu paikoilleen.
- Täytä radiaattori vedellä. Katso tarkka määrä taulukosta. Ravista radiaattori, varmistaaksesi ettei siinä ole ilmakuplia. Radiaattori ei saa olla täynnä vettä, siinä pitää olla pieni ilmatila, veden laajentumista varten, kun taas vajaatäytteen radiaattori aiheuttaa sähköpatruunan palamisen.
- Asenna sähköpatruuna toiseen kytkentämuhviin. Käytä mukana olevaa asennustyökalua. Käätisyys on vapaasti valittavissa. Asenna umpitulppa toiseen kytkentämuhviin. Tiivistä aina sähköpatruuna asianmukaisesti hampulla tai tiivisteteipillä.

| FLORES / FLORES CHROME | Max. nestemäärä |
|------------------------|-----------------|
| Tyypit | ml |
| FLO / FLC 0505 | 2 300 |
| FLO / FLC 0805 | 3 620 |
| FLO / FLC 1205 | 5 160 |
| FLO / FLC 1506 | 7 410 |
| FLO 0805 CH | 3 340 |
| FLO 1205 CH | 4 890 |
| FLO 1506 CH | 6 770 |
| FLC 0805 CH | 3 380 |
| FLC 1205 CH | 4 790 |
| FLC 1506 CH | 6 860 |

KYTKEMINEN SÄHKÖVERKOSTOON

Kytke pistoke ainoastaan maadoitettuun pistorasiaan.

Sähköpatruunaa ei saa kytkeä sähköverkkoon vapaasti, vaan vasta kun se on asennettu kuivaimeen, joka on täytetty nesteellä.

Mikäli kyseessä on kiinteä sähköasennus, tulee valtuutetun sähköasentajan tehdä kaikki asennustyöt.

Sähköjohtoa ei saa korjata. Vaurioitunut kaapeli tai patruuna tulee vaihtaa uuteen.

KÄYTTÖOHJE

Valitse oikea lämpötila säätämällä nuppia. Kun punainen lamppu palaa, sähköpatruuna on aktivoitunut.

Kun sähköradiaattori poistetaan käytöstä, tulee sen sisältämä vesiglykooli valuuttaa ulos ja toimittaa kierrätykseen. Samoin sähköpatruuna tulee poistaa radiaattorista.

SÄHKÖPATRUUNAN TEKNISEET TIEDOT

| | |
|--------------------|-------------------------|
| Tyypit | E03-300 ja E03-600 |
| Teho | 300 tai 600 W |
| Jännite | 230V ~ 50 Hz |
| Lämmön säätäminen | 5-70 °C +/- 3 °C |
| Varmuussulake | 99 °C |
| Eristysluokka | Class I |
| Suojausluokka | IP44 |
| Liitäntäkoko | 1/2" |
| Sähköjohdon pituus | 1,5 m (PP/J-Y 3 x 0,75) |
| Paino | 435 tai 440 g |
| Pituus | 305 tai 355 mm |

2. Vesikiertoinen versio

Kylpyhuoneradiaattorit on tarkoitettu kytkettäväksi vesikiertoiseen lämmitysverkostoon.

Huomio! Ei käyttövesiverkoston.

Radiaattori voidaan asennuspaikalla varustaa ulkoisilla meno- ja paluuventtiileillä, samoin kuin termostaattiventtiileillä. Vesikiertoisissa radiaattoreissa on kummankin pystyputken alapäässä 1/2" sisäkierteiset kytkentämuhvit. Meno- ja paluupuolen valinta on vapaa. Radiaattorissa on myös ilmaruuvi. Pyyheliinakuivain tulee ilmata ennen käyttöä.

Käyttöpaine:

Flores, Flores C, Flores CM 8 bar
Flores CH, Flores C CH, Flores CM CH 6 bar

3. Mixed versio

Jos pyyhekuivain liitetään sekä vesikeskuslämmitys-järjestelmään että sähköverkkoon, tulee valtuutetun putki-asentajan tehdä kaikki asennustyöt.

Kun sähköpatruunaa käytetään kuivaimen ollessa kytkettynä vesikeskuslämmitys-järjestelmään, sulkuventtiilejä ei saa käyttää veden laajenemisen takia. Pyyhekuivain tulee ilmata ennen käyttöä.

Toiseen kytkentämuhviin asennetaan sähköpatruuna ja toiseen Purmon yksitievientiili, jossa on 40 mm putkiväli ja 1/2" sisäkierteet putkiliitäntää varten. Huom! RFA 75-400 ulkoiset kiertteet M22. Kätsisyys on vapaasti valittavissa. Saatavana ovat yksitievientiilit 1-putki tai 2-putkijärjestelmää varten. Radiaattorin tulee olla täytetty vedellä ja ilmattu ennen sähkökytkentää. Mikäli lämmitysverkosto tyhjennetään, tulee sähkövirta katkaista, koska muutoin vastuksessa oleva ylikuumentumissuoja laukeaa ja tekee patruunan käyttökelttomaksi. Vesiyhteyttä ei saa sulkea sähkön ollessa päällä.

Käyttöpaine:

Flores, Flores C, Flores CM 8 bar
Flores CH, Flores C CH, Flores CM CH 6 bar

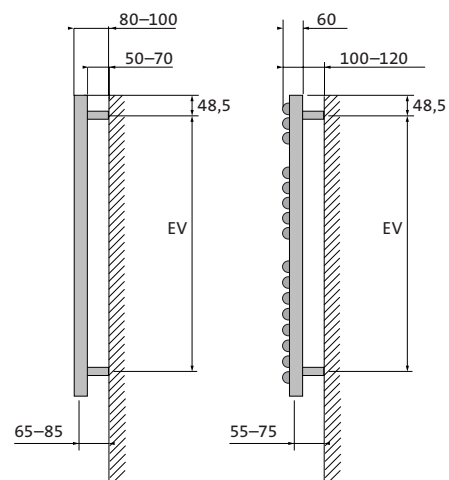
4. Asennusohje

Lyhennykset:

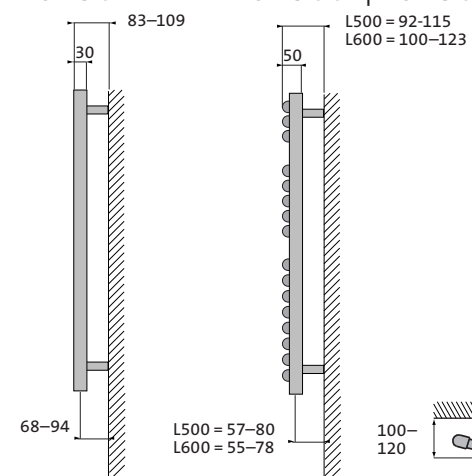
L, HC Leveys ja korkeus
EC Liitäntämitat, 1/2" sis. kierre

Kaikki mitat mm.

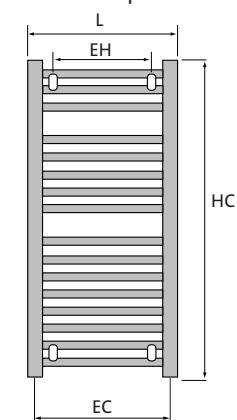
FLORES FLORES C | FLORES CM



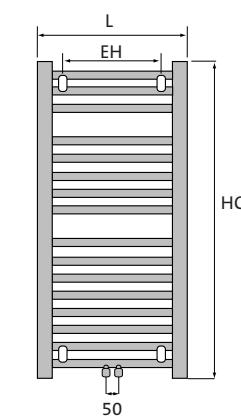
FLORES CH FLORES C CH | FLORES CM CH



FLORES | FLORES CH FLORES C | FLORES C CH



FLORES CM FLORES CM CH



| FLORES | Leveys L | Korkeus HC | Asennusmitat EH | HC-97 | Liit.mitat EC |
|--------------|----------|------------|-----------------|-------|---------------|
| FLO0505 | 500 | 547 | 350 | 450 | 455 |
| FLO0805 | 500 | 862 | 350 | 765 | 455 |
| FLO1205 | 500 | 1 222 | 350 | 1 125 | 455 |
| FLO1506 | 600 | 1 537 | 450 | 1 440 | 555 |
| FLC0505 | 500 | 547 | 295 | 450 | 450 |
| FLC0805 | 500 | 862 | 295 | 765 | 450 |
| FLC1205 | 500 | 1 222 | 295 | 1 125 | 450 |
| FLC1506 | 600 | 1 537 | 395 | 1 440 | 550 |
| FLC0805 M | 500 | 862 | 295 | 765 | 50 |
| FLC1205 M | 500 | 1 222 | 295 | 1 125 | 50 |
| FLO0805 CH | 500 | 770 | 300 | - | 455 |
| FLO1205 CH | 500 | 1150 | 300 | - | 455 |
| FLO1506 CH | 600 | 1430 | 400 | - | 555 |
| FLC0805 CH | 500 | 770 | 300 | - | 455 |
| FLC1205 CH | 500 | 1150 | 300 | - | 455 |
| FLC1506 CH | 600 | 1430 | 400 | - | 555 |
| FLC0805 M CH | 500 | 770 | 295 | - | 50 |
| FLC1205 M CH | 500 | 1 150 | 295 | - | 50 |

SEINÄKANNAKKEEN ASENNUS

Kylpyhuoneradiaattorin kannakointiohje löytyy kannakepakkauksesta.

5. Takuu

Rettig Lämpö Oy myöntää pyyheliinakuivaajille 10 vuoden takuun ja tarvikkeille 2 vuoden takuun toimituspäivästä laskien. Takuu kattaa materiaali- ja valmistusviat. Korvattavan tuotteen tilalle toimitamme veloituksetta samanlaisen tai teknisiltä ominaisuuksiltaan vastaavan tuotteen.

Takuu ei koske vaurioita, jotka aiheutuvat virheellisestä varastoinnista ja käsittelystä kuljetuksissa, työmaalla tai asennuspaikalla. Takuu ei korvaa myöskään virheellisestä käytöstä aiheutuvia vaurioita, kuten sisä- ja ulkopuolinen ruostuminen, syövyttävien aineiden käyttö, ylikorkea paine tai jäätyminen. Takuu ei kata viallisen laitteen aiheuttamia vahinkoja, laitteen vaihtamisesta aiheutuvia kustannuksia, asiakkaan tuotantotappioita, saamatta jääneitä voittoja tai muita välillisiä kustannuksia.

Takuutapauksissa on otettava yhteyttä myyjään ja esitettävä tilausvahvistus, kuormakirja tai jokin muu luotettava selvitys tuotteesta ja sen toimitusajankohdasta. Takuun ehtona on myös, että tavara toimitetaan aina Rettig Lämmön tarkastettavaksi kuukauden kuluessa reklamaatiopäivästä, jos ei muuta ole sovittu.

Takuu ei ole voimassa mikäli asennusohjetta ei noudateta.

Rettig Lämpö Oy
pidättää oikeudet muutoksiin ilman etukäteisilmoitusta.
Viimeisimmät päivitykset kotisivuiltamme.

Rettig Lämpö Oy, PL 16, Tupakankatu, 68601 Pietarsaari
Puh. (06) 786 9111, Fax (06) 786 9222, info@purmo.fi

1.1.2013 / FI