

FLORES | FLORES C FLORES CH | FLORES C CH Handdukstorkar

MONTERINGSANVISNING GÄLLER FÖLJANDE MODELLER

| FLORES | Höjd mm | Bredd | RSK |
|----------|---------|-------|---------|
| FLO 0505 | 547 | 500 | 6731510 |
| FLO 0805 | 862 | 500 | 6731511 |
| FLO 1205 | 1 222 | 500 | 6731512 |
| FLO 1506 | 1 537 | 600 | 6731513 |
| FLC 0505 | 547 | 500 | 6731517 |
| FLC 0805 | 862 | 500 | 6731518 |
| FLC 1205 | 1 222 | 500 | 6731519 |
| FLC 1506 | 1 537 | 600 | 6731520 |

Flores standardkulör är vit RAL 9016. Finns i rak och böjd modell.

| FLORES CHROME | Höjd mm | Bredd | RSK |
|---------------|---------|-------|---------|
| FLO 0805 CH | 770 | 500 | 6731547 |
| FLO 1205 CH | 1150 | 500 | 6731548 |
| FLO 1506 CH | 1430 | 600 | 6731549 |
| FLC 0805 CH | 770 | 500 | 6731544 |
| FLC 1205 CH | 1150 | 500 | 6731545 |
| FLC 1506 CH | 1430 | 600 | 6731546 |

Anslutningsalternativ

Samtliga handdukstorkar är tillverkade av stålprofiler och kan ej användas i VVC-system (tappvattensystem).

Vid installation skall handdukstorken anpassas för el alternativt vattenburet värmesystem eller mixed version.

Anslutning kan ske på följande sätt:

- ELANSLUTNING**
Med Elpatron 300 W eller 600 W (FLO/FLC 1506 i RAL-kulör)
RSK-nr. 6731491 eller 6731492
- BEFINTLIGT VATTENBURET SYSTEM**
Purmo etthålsventil PVB eller PVB CH
RSK-nr. 6731490 eller 6731498.
- MIXED VERSION**
Välj både el- och vattenburen anslutning. Fungerar även när det vattenburna värmesystemet är avstängt.

OBS!

Purmo ansvarar inte för garantin om tillbehören ersatts med andra produkter.

TILLBEHÖR



PVB CH 1-2 rör



PVB 1-2 rör



Elpatron 300 / 600 W

1. Elanslutning

Om handdukstorken enbart ska installeras till vattenburet värmesystem – Gå till avsnitt 2.

– *Elpatronen får monteras endast i Purmos vattenbaserade handdukstorkar och fast elinstallation ska utföras av behörig elinstallatör.*

Elpatronen är producerad enligt direktiv EN-60335-2-73 och EMC direktivet för lågspänning.

MONTERING AV ELPATRON

- Elpatronens gänga ska tätas fackmannamässigt med t.ex. gängtejp eller lin.
- Elpatronen ska monteras längst ner på handdukstorken, till höger eller vänster. Använd endast det medföljande monteringsverktyget.
- Anpassa monteringen så att reglerskruv och indikatorlampa är väl synlig för användaren.

Skruva aldrig på elpatronens runda hylsa!

På motsatt sida ska en gängad propp monteras, för helt elektrisk version. Vid både el- och vattenburen anslutning monteras en PVB-ventil. Om även PVB-ventil ska användas – gå vidare till avsnitt 2.

VATTENFYLNING FÖR HELT ELEKTRISK VERSION

OBS! Gör inte om även en PVB-ventil ska monteras.

- Kontrollera att luftskruven upptill är monterad och ordentligt åtdragen.
- Fyll handdukstorken med rätt mängd vätska (rent vatten) enligt tabellen. För liten mängd kan förstöra elpatronen, medan för stor mängd inte ger utrymme till vätskeexpansion under uppvärmning.
- Vid frysrisk blandas vattnet med max 10 % glykol (kylarvätska).
- Påfyllning ska ske långsamt för att eliminera luftbubblor. Det rekommenderas att gunga handdukstorken lätt, så att vätskan når in i rören.
- Plugga det nedre hålet med medföljande metallplugg. Även här kan gängtejp med fördel användas.
- Montera handdukstorken på vägg, anslut strömmen och ställ in önskad temperatur med temperaturreglaget.

| FLORES / FLORES CHROME | Max. vätskemängd att fylla i |
|------------------------|------------------------------|
| Typ | ml |
| FLO / FLC 0505 | 2 300 |
| FLO / FLC 0805 | 3 620 |
| FLO / FLC 1205 | 5 160 |
| FLO / FLC 1506 | 7 410 |
| FLO 0805 CH | 3 340 |
| FLO 1205 CH | 4 890 |
| FLO 1506 CH | 6 770 |
| FLC 0805 CH | 3 380 |
| FLC 1205 CH | 4 790 |
| FLC 1506 CH | 6 860 |

ANVÄNDARINSTRUKTION

- När elpatronen aktiveras tänds indikatorlampan. Lampan släcks när handdukstorken uppnått inställd temperatur.
- Ställ in önskad temperatur genom att justera temperaturreglaget.

TEKNISKA DATA

| | |
|--------------------|-------------------------|
| Typ | E03-300 och E03-600 |
| Effekt | 300 eller 600 W |
| Spänning | 230V ~ 50 Hz |
| Värmereglering | 5-70 °C +/- 3 °C |
| Smältsäkring | 99 °C |
| Isoleringsklass | Class I |
| Skyddsklass | IP44 |
| Anslutningsstorlek | 1/2" |
| Elkabelns längd | 1,5 m (PP/J-Y 3 x 0,75) |
| Vikt | 435 eller 440 g |
| Längd | 305 eller 355 mm |

VIKTIGT!

- Elpatronen får inte kopplas till elnätverket som den är, utan först när den är monterad i handdukstorken, som är fylld med vätska.
- Vid fast elinstallation bör allt elarbete utföras av en behörig elektriker. Montering ska ske enligt starkströmsföreskrifterna.
- Om handdukstorken kopplas till både värmesystemet och elnätverket, bör installationsarbetet utföras av en behörig rörmontör. Handdukstorken bör avluftas före ibrukttagandet.
- Om elpatronen är i användning inom ett centralvärmesystem, får inga avstängningsventiler användas i handdukstorken, eftersom vattnet bör kunna expandera när det värms upp.
- Elkabeln får inte repareras. En skadad kabel eller elpatron bör utbytas.
- Eldosan bör vara jordad.

2. Befintligt vattenburet system

Tillämpas ej om handdukstorken enbart ska installeras för eldrift.

- VVS-installation får endast utföras av behörig installatör.

PVB-ventilen används för anslutning till vattenburet värmesystem. Ventilen är omställningsbar för ett- respektive tvårörssystem och kan förinställas.

Vi rekommenderar att PVB-ventilen utrustas med handtratt.

OMSTÄLLNING

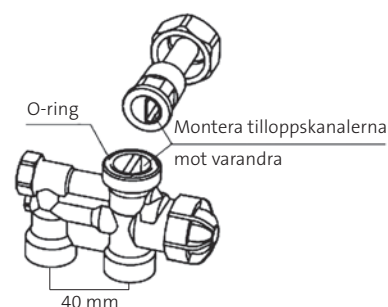
PVB-ventilen levereras inställd för tvårörssystem. För omställning till ettrörssystem, ta bort den blå plastpluggen och skruva bypass-ventilen i botten med en insexnyckel. Öppna därefter 4 varv (35 % fördelning till handdukstork).

MONTERING AV PVB-VENTIL

1. Montera insticksröret på ventilen. OBS! Insticksrörets delning måste monteras i linje med delningen på PVB-ventilen och åt rätt håll. Annars fungerar inte handdukstorken.
2. PVB-ventilens gänga ska tätas fackmannamässigt med t.ex. gängtejp eller lin.
3. Montera PVB-ventilen på handdukstorken och dra åt med skift-nyckel eller rörtång.

Vid anslutning till vattenburet värmesystem skall handdukstorken alltid luftas vid igångsättning. Återkommande luftning kan behöva utföras, eftersom handdukstorken på grund av sin placering i förhållande till radiatorerna kan samla luft från hela systemet.

Driftstryck 8 bar.



3. Monteringsanvisning

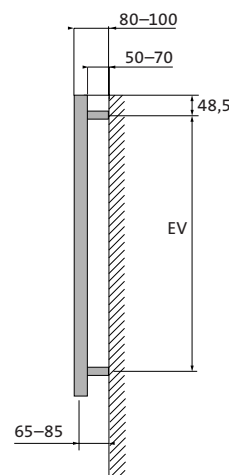
Börja med att markera var hålen ska borrar enligt ritningen.

Beteckningar:

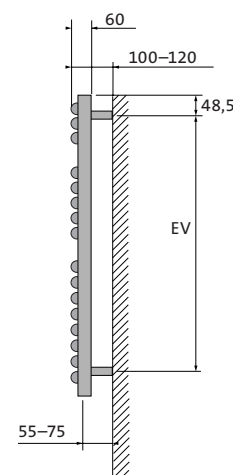
L, HC bredd och höjd
EC mått för anslutning till rör 1/2" inv

Alla mått i mm.

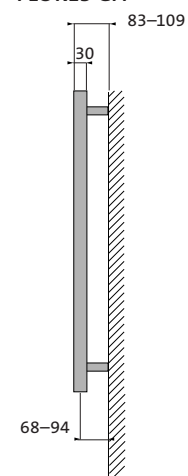
FLORES



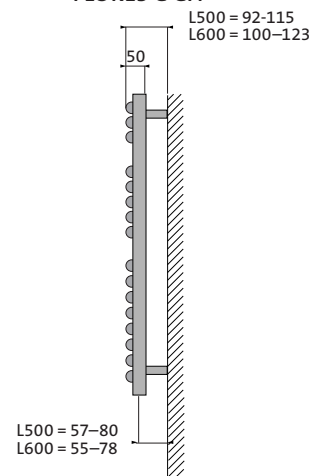
FLORES C



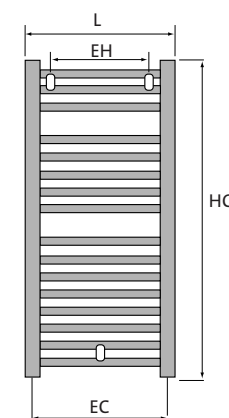
FLORES CH



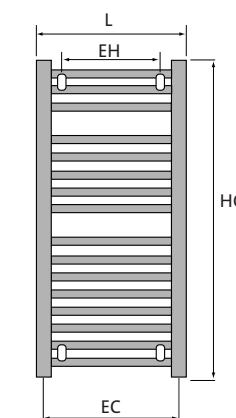
FLORES C CH



FLORES / FLORES CH



FLORES C / FLORES C CH



| Typ | Bredd L | Höjd HC | Installationsmått | | Anslutn.mått EC |
|------------|---------|---------|-------------------|-------|-----------------|
| | | | EH | EV | |
| FLO0505 | 500 | 547 | 350 | 450 | 455 |
| FLO0805 | 500 | 862 | 350 | 765 | 455 |
| FLO1205 | 500 | 1 222 | 350 | 1 125 | 455 |
| FLO1506 | 600 | 1 537 | 450 | 1 440 | 555 |
| FLC0505 | 500 | 547 | 295 | 450 | 450 |
| FLC0805 | 500 | 862 | 295 | 765 | 450 |
| FLC1205 | 500 | 1 222 | 295 | 1 125 | 450 |
| FLC1506 | 600 | 1 537 | 395 | 1 440 | 550 |
| FLO0805 CH | 500 | 770 | 300 | – | 455 |
| FLO1205 CH | 500 | 1 150 | 300 | – | 455 |
| FLO1506 CH | 600 | 1 430 | 400 | – | 555 |
| FLC0805 CH | 500 | 770 | 300 | – | 455 |
| FLC1205 CH | 500 | 1 150 | 300 | – | 455 |
| FLC1506 CH | 600 | 1 430 | 400 | – | 555 |

MONTERING AV VÄGGKONSOLEN

1. Montera väggfäste och dekorhylsa enligt hålbild på väggen.
2. Montera cylinder och mothåll på handdukstorken. Justera i sidled enligt väggfästen. Montera täcklocket.
3. För in cylindrarna i respektive väggfäste och montera låsskruvarna. Justera lodlinjen med vattenpass och fixera med låsskruvarna.

4. Garanti

Rettig Sweden AB beviljar 10 års garanti på handdukstorkarna samt 2 års garanti på tillbehören räknat från leveransdagen. Garantin täcker material- och tillverkningsfel. Istället för den felaktiga produkten levererar vi utan extra kostnad en likadan eller motsvarande produkt.

Garantin täcker inte skador som är förorsakade av felaktig förvaring eller hantering under transport eller på installationsplatsen. Garantin täcker inte heller skador förorsakade av felaktig användning, såsom in- och utvändigt korrosion, användning av frätande ämnen, övertryck eller frysskador.

Garantin täcker inte de indirekta skador som en felaktig radiator förorsakar, kostnader som uppstår i samband med byte av radiator, kundens ekonomiska förluster, uteblivna intäkter eller andra indirekta kostnader.

Vid garantifall bör man kontakta sin försäljare och kunna uppvisa en beställningsbekräftelse, fraktsedel eller något annat tillförlitligt dokument över produkten och dess leveranstid. I garantivillkoret ingår att produkten alltid inom en månad från reklamationdagen returneras till Rettig Sweden AB för närmare granskning.

Rettig Sweden AB ansvarar inte för garantin om monteringsinstruktionen inte följs.

Rettig Sweden AB förbehåller sig rätten till ändringar. De senaste uppdateringarna finns på vår hemsida.