



APOLIMA Pyyhekuivain

KÄYTTÖOHJE KOSKEE SEURAAVIA MALLEJA

APOLIMA	Korkeus mm	Leveys	LVI-koodi
APO 0806	830	650	5530312
APO 1106	1 130	650	5530313
APO 1406	1 430	650	5530314
APO 1708	1 730	800	5530315

Kytkenämahdollisuudet

Kaikki PURMO:n kylpyhuoneradiaattorit on valmistettu teräksestä ja on tarkoitettu kytkettäväksi lämmitysverkostoon tai pelkästään sähkökäyttöön.

Huomio! Ei käyttövesiverkoston!

- SÄHKÖINEN VERSIO**
Sähköpatruuna E03-300 (APO 0806) tai E03-600 (APO 1106 tai APO 1708).
LVI-koodit 5530851 tai 5530861
- VESIKIERTOINEN VERSIO**
Yksitievientiili RFA69-1, RFA70-2 tai RFA-75-400.
LVI-koodit 4036111, 4036121 tai 4036112

TARVIKKEET



E03 - 300/600

RFA 75-400



RFA 69-1

RFA 70-2

1. Sähköinen versio

TOIMITUS

Täysin sähköisessä versiossa pyyhekuivain toimitetaan vesiglykoolinsteellä täytettynä ja sähköpatruuna valmiiksi asennettuna kuivaimeen. Sähköpatruuna on oikeassa pystyputkessa, ellei siitä ole toisin mainittu tilauksessa.

Huom! Täysin sähköisessä versiossa kuivain ei saa olla täynnä vettä, veden laajenemisen takia. Tämä on varmistettu jo tehtaalla. Mikäli sähköpatruuna joudutaan vaihtamaan, tulee ensin varmistaa että kuivaimessa on oikea vesimäärä (kts. taulukko). Glykoolia tarvitaan vain jos on jäätymisvaara.

Huom! Ei tyyppi APO 1406.

Valtuutetun sähköasentajan tulee tehdä asennustyöt.

APOLIMA Tyypit	Max. nestemäärä ml
APO 0806	4 800
APO 1106	6 410
APO 1708	11 160

- Tarkista, että ilmaruuvi on ruuvattu paikoilleen.
- Täytä radiaattori vedellä. Katso tarkka määrä taulukosta. Ravista radiaattori, varmistaaksesi ettei siinä ole ilmakuplia. Radiaattori ei saa olla täynnä vettä, siinä pitää olla pieni ilmatila, veden laajentumista varten, kun taas vajaatäyteinen radiaattori aiheuttaa sähköpatruunan palamisen.
- Asenna sähköpatruuna toiseen kytkentämuhiin. Käytä mukana olevaa asennustyökälyä. Kätsisyys on vapaasti valittavissa. Asenna umpitulppa toiseen kytkentämuhiin. Tiivistä aina sähköpatruuna asianmukaisesti hampulla tai tiivisteteipillä.

KYTKEMINEN SÄHKÖVERKOSTOON

Kytke pistoke ainoastaan maadoitettuun pistorasiaan.

Sähköpatruunaa ei saa kytkeä sähköverkkoon vapaasti, vaan vasta kun se on asennettu kuivaimeen, joka on täytetty nesteellä.

Mikäli kyseessä on kiinteä sähköasennus, tulee valtuutetun sähköasentajan tehdä kaikki asennustyöt.

Sähköjohtoa ei saa korjata. Vaurioitunut kaapeli tai patruuna tulee vaihtaa uuteen.

KÄYTTÖOHJE

Valitse oikea lämpötila säätämällä nuppia. Kun punainen lamppu palaa, sähköpatruuna on aktivoitunut.

Kun sähköradiaattori poistetaan käytöstä, tulee sen sisältämä vesiglykooli valuuttaa ulos ja toimittaa kierrätykseen. Samoin sähköpatruuna tulee poistaa radiaattorista.

SÄHKÖPATRUUNAN TEKNISET TIEDOT

Tyypit	E03-300 ja E03-600
Teho	300 tai 600 W
Jännite	230V ~ 50 Hz
Lämmön säätäminen	5-70 °C +/- 3 °C
Varmuussulake	99 °C
Eristysluokka	Class I
Suojausluokka	IP44
Liitäntäkoko	1/2"
Sähköjohdon pituus	1,5 m (PP/J-Y 3 x 0,75)
Paino	435 tai 440 g
Pituus	305 tai 355 mm

2. Vesikiertoinen versio

Kylpyhuoneradiaattorit on tarkoitettu kytkettäväksi vesikiertoiseen lämmitysverkostoon.

Huomio! Ei käyttövesiverkoston.

Radiaattori voidaan asennuspaikalla varustaa ulkoisilla meno- ja paluuventtiileillä, samoin kuin termostaattiventtiileillä. Saatavana ovat yksitieventtiilit 1-putki tai 2-putkijärjestelmää varten. Vesi-kiertoisissa radiaattoreissa on kummankin pystyputken alapäässä 1/2" sisäkierteiset kytkentämuhvit. Meno- ja paluupuolen valinta on vapaa. Radiaattorissa on myös ilmaruuvi. Pyyheliinakuivain tulee ilmata ennen käyttöä.

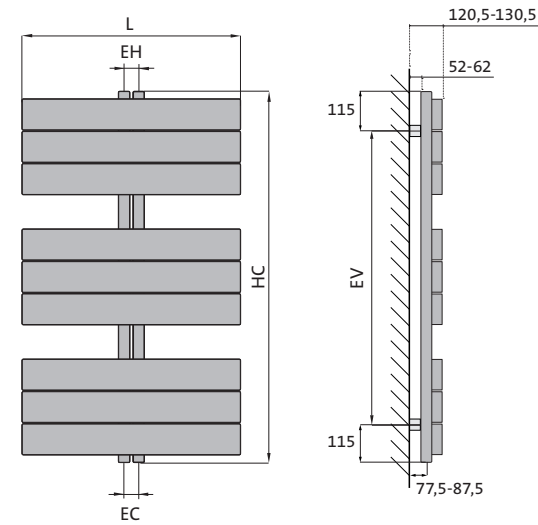
Käyttöpaine 4 bar.

4. Asennusohje

Lyhennykset:

L, HC Leveys ja korkeus
EH, EV Asennusmitat
EC Liitäntämitat, ½" sis. kierre

Kaikki mitat mm.



APOLIMA	Leveys L	Korkeus HC	Asennusmitat		Liitäntämitat	
			EH	EV	EC	EC
0806	650	830	50	600	50	50
1106	650	1 130	50	900	50	50
1406	650	1 430	50	1 200	50	50
1708	800	1 730	50	1 500	50	50

5. Takuu

Rettig Lämpö Oy myöntää pyyheliinakuivaajille 10 vuoden takuun ja tarvikkeille 2 vuoden takuun toimituspäivästä laskien. Takuu kattaa materiaali- ja valmistusviat. Korvattavan tuotteen tilalle toimitamme veloituksetta samanlaisen tai teknisiltä ominaisuuksiltaan vastaavan tuotteen.

Takuu ei koske vaurioita, jotka aiheutuvat virheellisestä varastoinnista ja käsittelystä kuljetuksissa, työmaalla tai asennuspaikalla. Takuu ei korvaa myöskään virheellisestä käytöstä aiheutuvia vaurioita, kuten sisä- ja ulkopuolinen ruostuminen, syövyttävien aineiden käyttö, ylikorkea paine tai jäätyminen. Takuu ei kata viallisen laitteen aiheuttamia vahinkoja, laitteen vaihtamisesta aiheutuvia kustannuksia, asiakkaan tuotantotappioita, saamatta jääneitä voittoja tai muita välillisiä kustannuksia.

Takuutapauksissa on otettava yhteyttä myyjään ja esitettävä tilausvahvistus, kuormakirja tai jokin muu luotettava selvitys tuotteesta ja sen toimitusajankohdasta. Takuun ehtona on myös, että tavara toimitetaan aina Rettig Lämmön tarkastettavaksi kuukauden kuluessa reklamaatiopäivästä, jos ei muuta ole sovittu.

Takuu ei ole voimassa mikäli asennusohjetta ei noudateta.