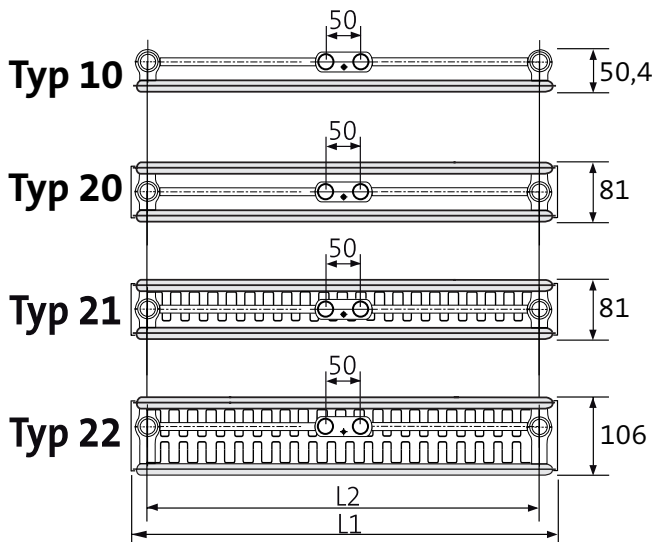
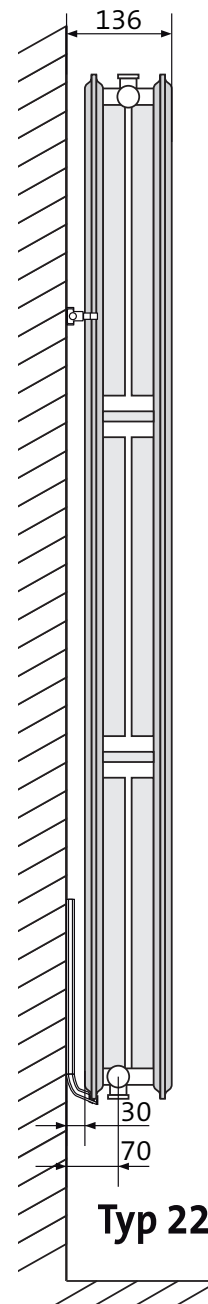
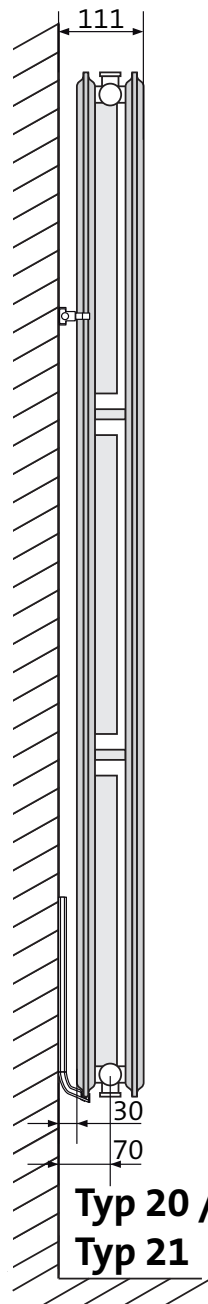
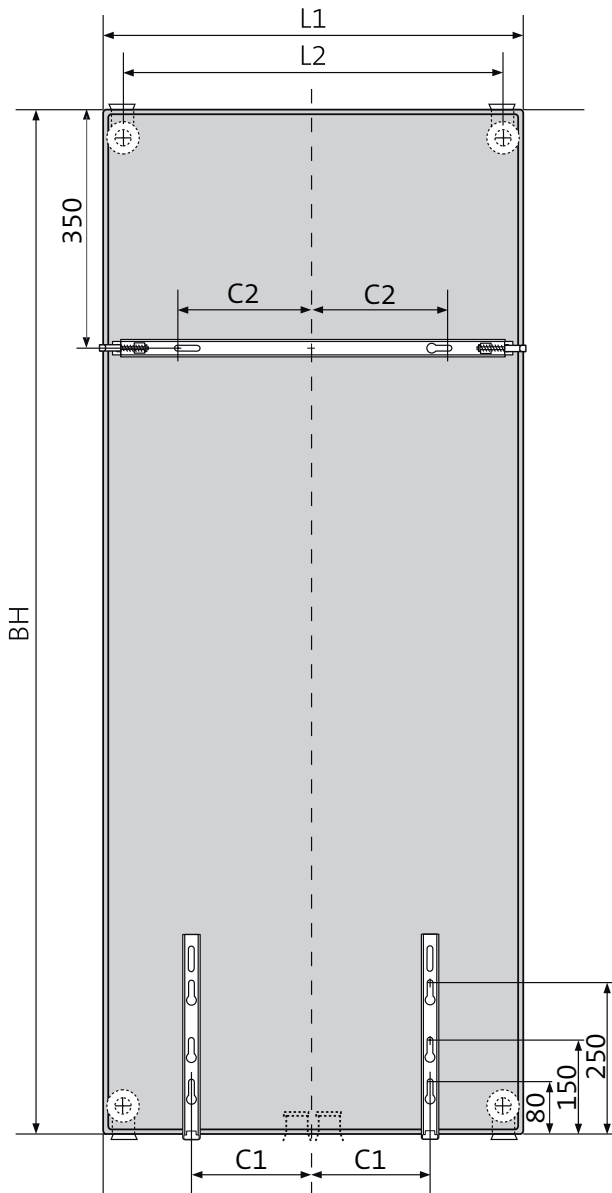


Vertical ab 1-2009



mm				
Nennbaulänge	300	450	600	750
L1	300	450	600	750
L2	244	394	544	694
C1	75	100	175	250
C2	50	125	200	275

alle Maße in mm