

NL Montage-instructies handdoekdrager
F Instructions de montage du porte-serviettes
GB Mounting instructions towel rail
D Montageanleitung für den Handtuchhalter
PL Instrukcja montażu wieszaka na ręczniki
SE Monteringsanvisning för handduksstång
NO Monteringsinstruksjoner til håndkjetørker
FI Asennusohje pyyhätelineelle

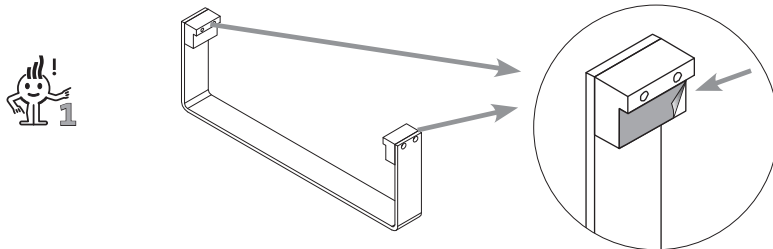


TINOS / LANGILA

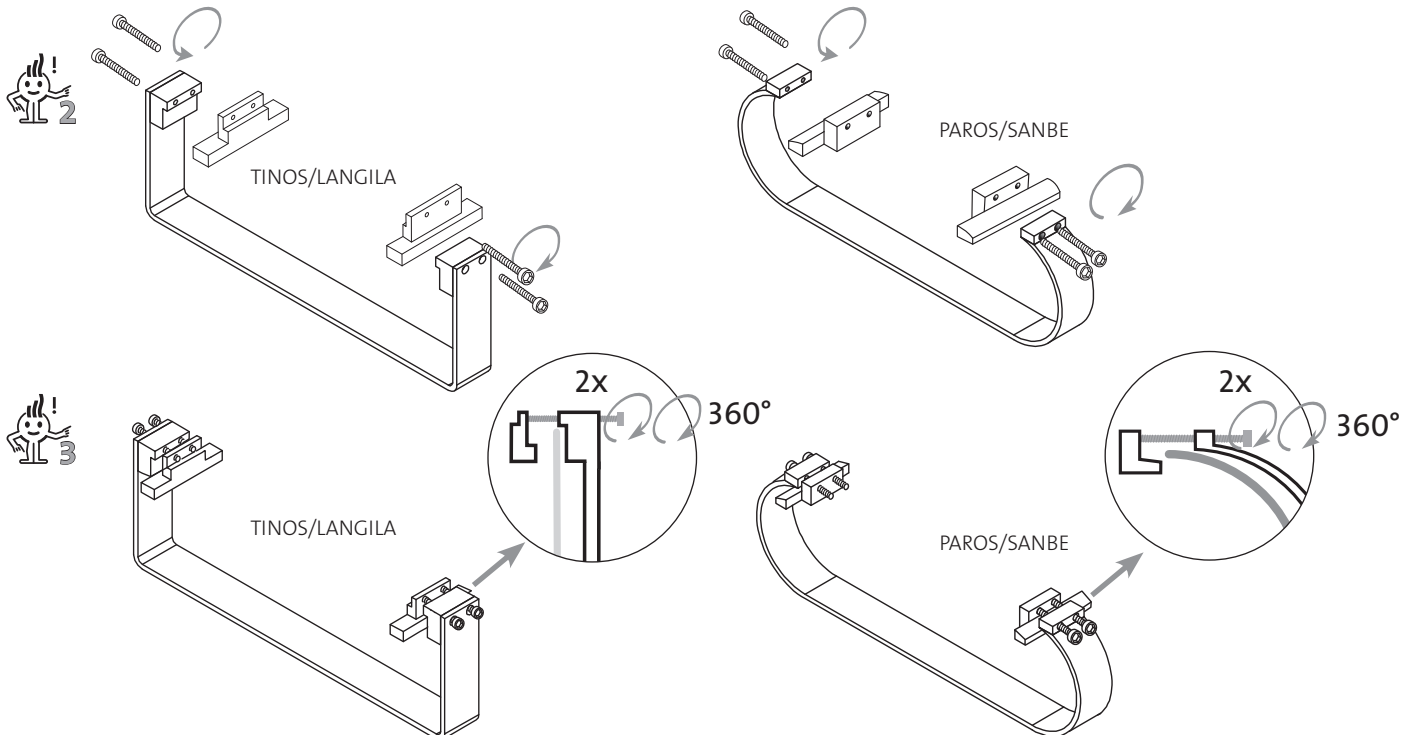
PAROS / SANBE

<p>TINOS/LANGILA</p> <p>PAROS/SANBE</p>		<p>A</p> <p>TINOS/LANGILA</p> <p>PAROS/SANBE</p>	<p>B</p>	<p>C</p>	<p>D</p>
1X	2X (TINOS/LANGILA)	2x	4x	1x SW3	4 X

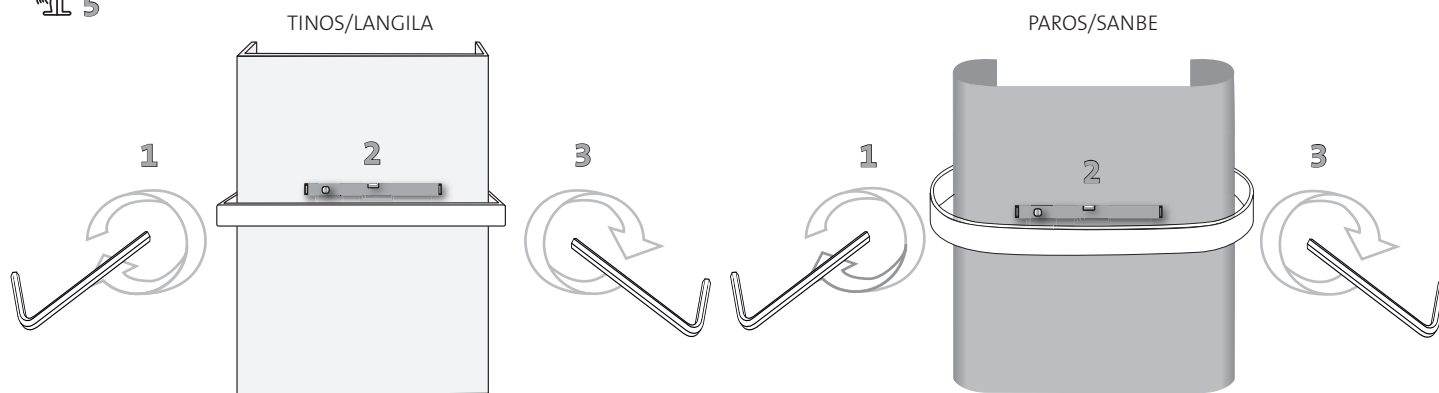
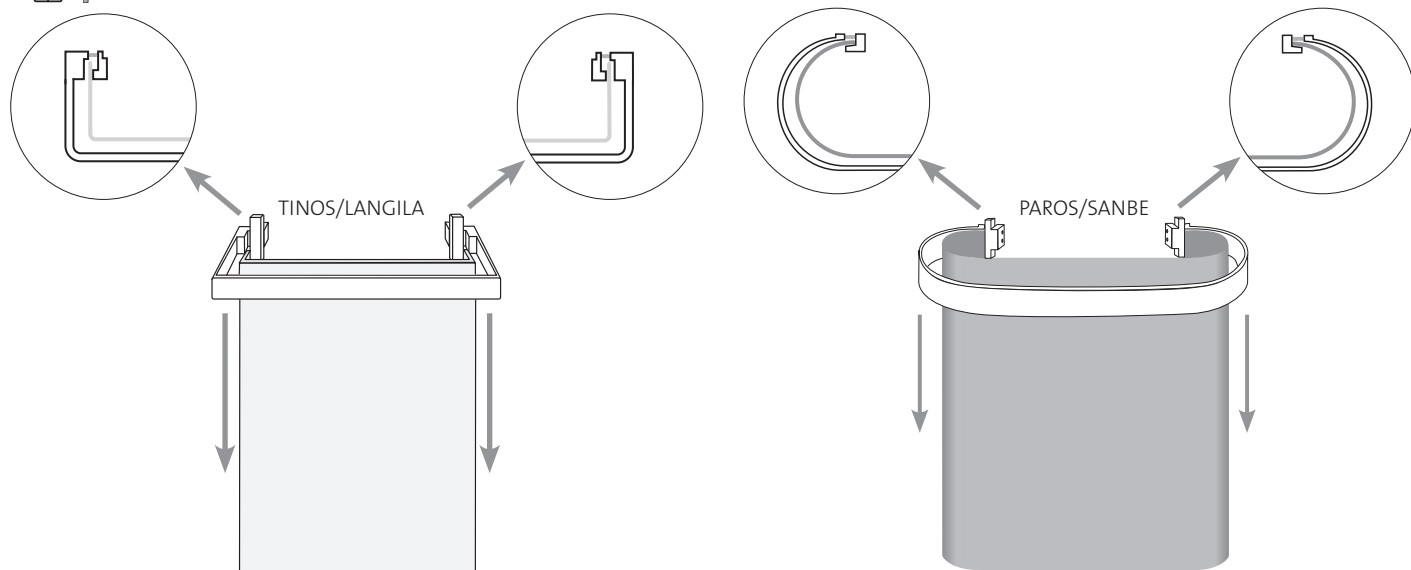
NL **TINOS/LANGILA** Kleef eerst de viltjes op de binnenzijde van de handdoekdrager (voorkomt ev. beschadiging van de radiator).
F **TINOS/LANGILA** Collez d'abord les feutres sur l'intérieur du porte-serviettes (pour éviter d'endommager le radiateur).
GB **TINOS/LANGILA** First affix the felt pads to the inside of the towel rail (prevents possible damage to the radiator).
D **TINOS/LANGILA** Kleben Sie zuerst die Filzunterlagen auf die Innenseite des Handtuchhalters (beugt eventueller Beschädigung des Heizkörpers vor).
PL **TINOS/LANGILA** Najpierw przyklej filc ochronny po wewnętrznej stronie wieszaka (zapobiega ewentualnemu uszkodzeniu grzejnika).
SE **TINOS/LANGILA** Fäst först filtapparna på handduksstångens insida (skyddar radiatorn).
NO **TINOS/LANGILA** Fest først filtknottene til innsiden av håndkjetørkeren (forhindrer mulig skade på radiatoren).
FI **TINOS/LANGILA** Asenna ensin suojahuopa pyyhätelineen sisäpuolelle (suojaa lämmitintä).



NL Bevestig d.m.v. de 4 schroeven (B) het klemstuk (A) met 2 windingen aan de handdoekdrager, zie fig. 2 + 3.
F Fixez la fixation (A) sur le porte-serviettes avec les 4 vis (B) en serrant deux tours, voir fig. 2 + 3.
GB Using the 4 screws (B), attach the 2 clamp units (A) to the towel rail by rotating each screw 2 full rotations; see figs. 2 + 3.
D Befestigen Sie mit Hilfe der 4 Schrauben (B) das Klemstück (A) mit 2 Windungen am Handtuchhalter, siehe Abb. 2 + 3.
PL Za pomocą 4 śrub (B) przymocuj zacisk (A) na dwa skoki gwintu do wieszaka, patrz rys. 2 + 3.
SE Använd de 4 skruvarna (B) för att fästa klämdelarna (A) i handduksstången. Roter 2 fulla varv, fig. 2 + 3.
NO Bruk de 4 skruene (B), til å feste de 2 klemmeenheter (A) til håndkjetørkeren ved å rotere hver skrue 2 fulle rotasjoner: se fig. 2 + 3.
FI Ruuvaa 4 ruuvia (B) ja kiinnitä vastakkappalet (A) pyyhätelineeseen. Kierrä 2 täyttä kierrosta; kuvat 2 + 3.



- NL** Schuif daarna de handdoekdrager voorzichtig over de radiator en schroef één van de klemstukken vast met de inbussleutel (C).
Zet de handdoekdrager waterpas en schroef daarna het klemstuk aan de andere zijde goed vast, zie fig. 4 + 5.
- F** Faites ensuite glisser prudemment le porte-serviettes sur le radiateur et serrez la fixation avec la clé Allen (C).
Placez le porte-serviettes de niveau et vissez ensuite l'autre côté correctement, voir fig. 4 + 5.
- GB** Then carefully slide the towel rail over the radiator and tighten one of the clamp units using the hexagonal key (C).
Level the towel rail and then tighten the other clamp unit firmly; see figs. 4 + 5.
- D** Schieben Sie anschließend den Handtuchhalter vorsichtig über den Heizkörper und schrauben Sie das Klemmstück mit dem Inbusschlüssel (C) fest.
Halten Sie den Handtuchhalter waagrecht und schrauben Sie danach die andere Seite ordentlich fest, siehe Abb. 4 + 5.
- PL** Następnie nasuń wieszak ostrożnie na kaloryfer i przykręć jeden z zacisków kluczem imbusowym (C).
Wypoziomuj wieszak, a następnie dokręć zacisk z drugiej strony, patrz rys. 4 + 5.
- SE** För försiktigt handduksstången över radiatorn och fäst den ena klämdelen med insexnyckeln (C).
Justera handduksstången vågrätt och fäst den andra klämdelen, fig. 4 + 5.
- NO** Skyv deretter forsiktig håndkletørkeren over radiatoren og stram en av klemmeenheter med unbrakonøkkelen (C).
Plasser håndkletørkeren på jevnt nivå, og stram den andre klemmeenheter fast, se fig. 4 + 5.
- FI** Siirrä pyyhäteline varovasti lämmittimen päälle ja kiiristä toinen vastakappale kuusiokoloavaimella (C).
Tarkista että teline on vaakasuorassa ja kiristä sen jälkeen toinen vastakappale; katso kuvat 4 + 5.



- NL** Druk de 4 dopjes (D) in de bevestigingsgaten aan beide zijden van de handdoekdrager.
- F** Enfoncez les 4 bouchons (D) dans les orifices de fixation des deux côtés du porte-serviettes.
- GB** Push the 4 plugs (D) into the screw holes on both sides of the towel rail.
- D** Drücken Sie die 4 Kappen (D) in die Befestigungsöffnungen an beiden Seiten des Handtuchhalters.
- PL** Wciśnij 4 zatyczki (D) do otworów mocujących po obu stronach wieszaka.
- SE** Täck skruvhålen på bägge sidor av handduksstången med de 4 pluggarna (D).
- NO** Trykk de 4 pluggene (D) inn i skruhellene på begge sider av håndkletørkeren.
- FI** Paina 4 suojatulpaa (D) ruuvien päälle.

- NL** **Opmerking: maximale belasting van de handdoekdrager is 15 kg.**
- F** **Remarque : la charge maximale du porte-serviettes est de 15 kg.**
- GB** **Please note: maximum load of the towel rail is 15 kg.**
- D** **Zu beachten: die Höchstbelastung des Handtuchhalters beträgt 15 kg.**
- PL** **Uwaga: Maksymalne obciążenie wieszaka wynosi 15 kg.**
- SE** **Notera: Max belastningsvikt för handduksstången är 15 kg.**
- NO** **Vær oppmerksom på: maksimal belastning av håndkletørkeren er 15 kg.**
- FI** **Huom! Telineen maksimi kuormitus on 15 kg**

