

- GB** ADJUSTMENT
- DE** EINSTELLUNG
- FR** RÉGLAGE
- NL** INSTELLING
- PL** REGULACJA
- RU** РЕГУЛИРЗОВКА
- RO** REGLAJ

GB Hydraulic Balancing

The adjustment will be realized as follows:

- a. Raise the ring nut 1 and turn it anticlockwise until the flow meter is completely open (max 4 turns).
- b. Lower the ring nut 1 and calibrate using the adjuster 2 until the correct flow is reached.
- c. Raise the ring nut 1 until it clicks, indicating that it is in the correct position.
- d. To block the circuit push the red marking clamp under the ring nut 1.
- e. To close the circuit without changing the balancing, turn the ring nut 1 clockwise. For open it again, turn it anticlockwise.

Note: All of the above operations are to be done carefully manually (no tools). To see the instruction video use the link or QR Code above.

Cleaning Flowmeter

- a. Turn the ring nut 1 clockwise, until the lockshield is completely closed.
- b. Remove the glass carefully by unscrewing it from the adjuster 2. Clean the glass and screw it hand-tight on the adjuster 2.
- c. Turn the ring nut 1 anti-clockwise, until the lockshield is completely open.

DE Hydraulischer Abgleich

Die Einstellung wird wie folgt vorgenommen:

- a. Den Stellring 1 anheben und von Hand bis zur vollständigen Öffnung des Durchflussmengenmessers gegen den Uhrzeigersinn drehen.
- b. Die Ringmutter 1 runterschieben und den den Regler 2 drehen bis die korrekte Durchflussmenge angezeigt wird.
- c. Die Ringmutter 1 hochschieben bis ein Anschlag spürbar ist.
- d. Um die Heizkreiseinstellung zu blockieren die rote Bezeichnungsklammer unter den Stellring schieben.
- e. Um den Heizkreis abzusperrern ohne die Voreinstellung zu verändern, den Stellring im Uhrzeigersinn bis zum Anschlag drehen. Zum Öffnen wieder gegen den Uhrzeigersinn drehen.

Hinweis: Alle vorgenannten Eingriffe bitte nur von Hand ausführen (keine Werkzeuge). Das Video für die Einstellung finden Sie auch unter dem obigen Link oder QR Code.

Reinigung Durchflussmengenmesser

- a. Die Ringmutter 1 solange im Uhrzeigersinn drehen bis der Durchflussmengenmesser ganz geschlossen ist.
- b. Das Glas abnehmen, in dem man es vorsichtig vom Regler 2 abschraubt. Das Glas reinigen und wieder handfest auf dem Regler 2 festschrauben.
- c. Die Ringmutter 1 solange gegen den Uhrzeigersinn drehen bis der Durchflussmengenmesser ganz geöffnet ist.

FR Réglage du débit

L'opération de réglage est exécutée de la manière suivante:

- a. Soulever la bague 1 et tourner dans le sens antihoraire jusqu'à ouverture complète de la vanne.
- b. Abaisser la bague 1 et procéder à l'étalonnage en agissant sur le régulateur 2 de manière à obtenir le débit correct (indiqué directement par le débitmètre).
- c. Relever la bague 1 jusqu'à obtention d'un déclic qui signale son positionnement correct.
- d. Pour bloquer le circuit, poussez la pince de la plaque d'identification du circuit sous l'écrou 1.
- e. Afin de fermer la vanne sans modifier le calibrage tourner la bague 1 dans le sens horaire jusqu'à ouverture complète de la vanne. Pour ouvrir tourner la bague dans le sens antihoraire.

N.B. Toutes ces opérations doivent être effectuées manuellement sans outils.

Nettoyage du verre

- a. Tourner la bague 1, dans le sens horaire, jusqu'à fermeture complète de la vanne.
- b. Oter le verre délicatement en le dévissant du régulateur 2. Nettoyer le verre et revissé le à la main sur le régulateur 2.
- c. Tourner la bague 1, dans le sens antihoraire, jusqu'à ouverture complète de la vanne.

NL Debiet instelling

Gelieve de volgende procedure te volgen om het debiet in te regelen:

- a. Hef ring 1 naar boven en draai in tegengestelde richting van de klok tot het ventiel volledig open staat.
- b. Druk ring 1 omlaag en draai het inregelventiel 2 tot het gewenste debiet is bereikt (visuele indicatie op de debietmeter).
- c. Hef ring 1 omhoog. Een klik geeft weer dat deze op zijn plaats zit.
- d. Om de instelling te blokkeren duw de rode clips van de identificatie plaat onder ring 1.
- e. Om de kring te sluiten zonder de instellingen te wijzigen draai ring 1 in de richting van de klok. Om de kring te openen draai deze ring in tegengestelde richting van de klok.

Opmerking: Alle bovenstaande handelingen worden handmatig uitgevoerd zonder werktuige.

Reinigen van het glas.

- a. Draai ring 1, met de klok mee, tot volledige sluiting van het ventiel.
- b. Verwijder het glas voorzichtig door het los te draaien van het inregelventiel 2. Reinig het glas en draai het weer op het inregelventiel 2.
- c. Draai ring 1, tegen de klok in, tot het ventiel volledig open staat.

PL Regulacja

Regulacja będzie realizowana w następujący sposób:

- a. Unieś pierścien 1 i obróć przeciwnie do ruchu wskazówek zegara do pełnego otwarcia wskaźnika przepływu (maks. obrót).
- b. Opuść pierścien 1 i wyreguluj kręcąc kołnierzem 2 do uzyskania właściwego przepływu.
- c. Unieś pierścien 1 do kliknięcia, które oznacza właściwą pozycję.
- d. Żeby zablokować obwód wciśnij czerwony zacisk pod pierścien 1.
- e. Żeby zamknąć obwód, nie wykonując regulacji, przekręć pierścien 1 zgodnie z ruchem wskazówek zegara. Aby ponownie otworzyć, przekręć w prawo.

Uwaga: Powyższe czynności wykonać ręcznie (bez użycia narzędzi). Żeby zobaczyć video instrukcję użyj linku lub kodu QR znajdującego się powyżej.

Czyszczenie wskaźnika przepływu

- a. Obróć pierścien 1 zgodnie z ruchem wskazówek zegara aż do pełnego zamknięcia zaworu.
- b. Odkręć fiolkę wskaźnika przepływu przytrzymując kołnierz 2. Wyczyść fiolkę wskaźnika i przykręć ją do kołnierza 2.
- c. Obróć pierścien 1 przeciwnie do ruchu wskazówek zegara, aż do pełnego otwarcia zaworu.



Регулировка

Регулировка производится следующим образом:

- Поднять кольцо 1 и повернуть его против часовой стрелки до полного открытия расходомера (до упора).
- Опустить кольцо 1 и установить с помощью регулятора 2 корректное значение потока.
- Поднять кольцо 1 до щелчка, свидетельствующего о правильной установке.
- Чтобы зафиксировать положение, утопите красное маркировочное кольцо в наружную гайку 1.
- Чтобы закрыть контур без изменения балансировки, поверните наружную гайку 1 часовой стрелки. Чтобы открыть его заново, поверните ее по часовой против стрелки.

Примечание: Все приведенные операции должны выполняться аккуратно и без применения инструментов, только вручную. Чтобы посмотреть видео инструкции, используйте ссылку или QR-код выше.

Очистка колбы

- Поверните кольцо 1 по часовой стрелке до полного закрытия клапана.
- Снимите осторожно колбу, открутив её от регулятора 2. Очистите колбу и прикрутите её вручную на регулятор 2.
- Поверните кольцо 1 против часовой стрелки до полного открытия клапана.



Reglaj

Reglajul va fi realizat în modul următor:

- Ridicați inelul 1 și rotiți-l în sensul invers acelor de ceasornic până când debitmetrul este complet deschis (rotire maximă).
- Coborâți inelul 1 and și reglați folosind ajustorul 2 până când debitul corect este atins.
- Ridicați inelul 1 până când se aude un clic, indicând că inelul se află în poziția corectă.
- Pentru a bloca circuitul apăsați clema roșie de sub piulița inel 1.
- Pentru a închide circuitul fără a schimba echilibrarea, întoarceți piulița inel 1 acelor de ceasornic. Pentru a îl deschide din nou, întoarceți-o în sensul invers acelor de ceasornic.

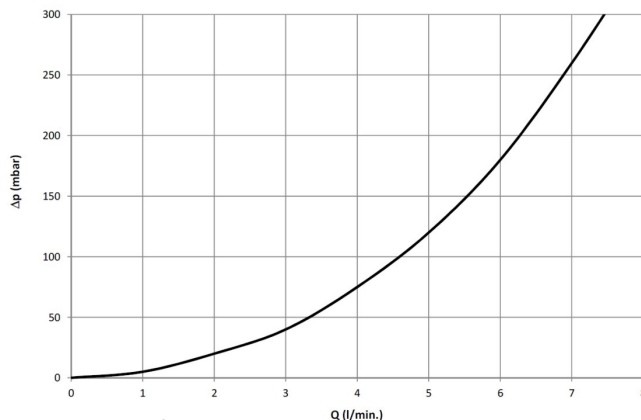
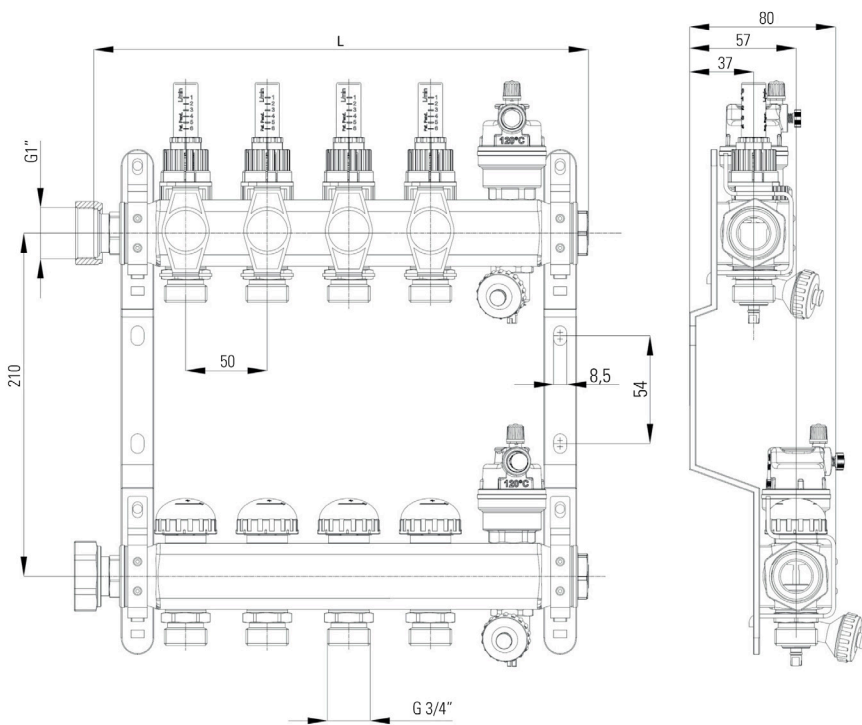
Notă: Toate operațiunile descrise mai sus trebuie realizate cu grijă, manual (fără a folosi nici o unealtă). Pentru a vedea video de instrucțiuni folosiți link-ul de mai sus sau un cod QR.

Curățirea tubului transparent

- Rotiți inelul 1 în sensul acelor de ceasornic, până când ventilul de sectorizare este complet închis.
- Îndepărtați tubul transparent cu grijă, prin deșurubare din adaptorul 2. Curățați tubul transparent și înșurubați-l la loc, strângându-l în adaptorul 2 doar cu forța mâinii.
- Rotiți inelul 1 în sens opus acelor de ceasornic, până când ventilul de sectorizare este complet deschis.

Technical datas / Technische Daten / Dane techniczne/ Технические данные/ Date tehnice

Measure Range / Messbereich / plage de mesure / Zakres pomiarowy/ Параметры/ Se măsoară Range	0-6 l/min.
Max. working pressure / Max. Betriebsdruck / pression de service maximum / Max. ciśnienie robocze/ Максимальное рабочее давление/ Presiune maximă de lucru	6 bar
Max. working temperature / Max. Betriebstemperatur / température de service maximum / Max. temperatura robocza/ Максимальная рабочая температура/ Temperatură maximă de lucru	90°C
Kv max.	0,90



Pressure lost
 Druckverlust
 Perte de pression
 Drukverlies
 Straty ciśnienia
 Потери давления
 Pierdere de presiune

	2	3	4	5	6	7	8	9	10	11	12
L(mm)	203	253	303	353	403	453	503	553	603	653	703

Rev. 0 - 12/2016 - AM



PURMO

Rettig Germany GmbH
 Lierestraße 68, 38690 Goslar,
 Germany Tel: +49 5324 808-0
 Fax: +49 5324 808-999
 info@purmo.de
 www.purmo.de

RADSON

Rettig Belgium NV
 Vogelsancklaan 250
 B-3520 Zonhoven - Belgium
 Tel: +49 5324 808-0
 Fax: +49 5324 808-999
 info@radson.be
 www.radson.com

PURMO

RETTIG SWEDEN AB
 Garnisonsgatan 25 C,
 25022 Helsingborg, Sverige
 Tfn: 042-15 30 00
 Fax: 042-15 20 13
 info@rettig.se
 www.purmo.se

PURMO

Rettig Heating Sp. z o.o.
 ul. Ciszewskiego 15
 02-777 Warszawa
 tel: (22) 544 10 00
 fax: (22) 544 10 01
 purmow@purmo.pl
 www.purmo.pl

PURMO

ZAO Rettig Varne Rus
 Pryanishnikova Str 23 A, office 42
 127550 Moscow
 Tel: +7 495 743 2611
 Fax: +7 495 933 4151
 Email: info@rettig.ru
 www.purmo.ru

PURMO

Rettig SRL
 Bucuresti, Str.Brându elor, nr.3A,
 corp 1, etaj 1, sector 3
 Romanai
 tel: 021 326 41 08, fax: 021 326 41 09
 purmo@purmo.ro
 www.purmo.ro