

Set 3

Set 4



- (D) Bohrkonsole mit dem Schlitz nach oben einsetzen und gewünschten Wandabstand einstellen.
- (GB) Insert the bracket with the slot upwards and adjust the desired wall clearance.
- (F) Mettre en place la console de perçage avec la fente vers le haut, puis régler l'écart mural voulu.

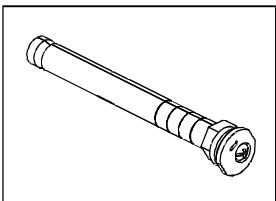


Abb.6

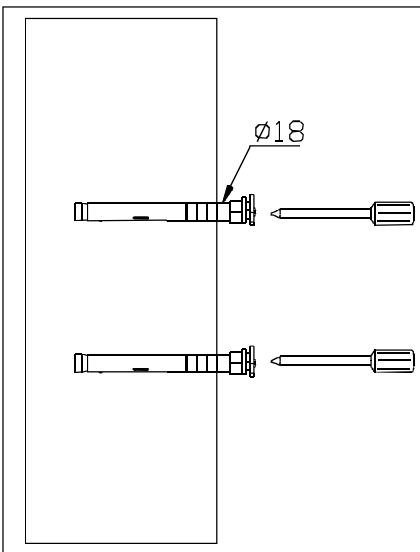


Abb.7

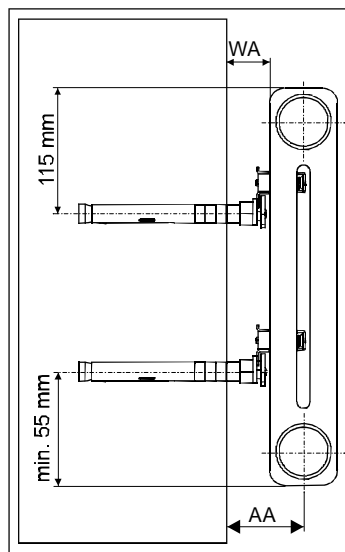


Abb.8

Columns Säulen Colonnes	Depth Bautiefe Profondeur mm	Drill Bracket Kit Bohrkonsolen-Set Chevilles à expansion WA AA	
2	63	30 - 50	62 - 82
3	101	30 - 50	81 - 101
4	139	30 - 50	100 - 120
5	177	30 - 50	119 - 139
6	215	30 - 50	138 - 158

(D) Bei der Montage von Heizkörpern ist zu beachten, dass die Befestigung von Heizkörpern so dimensioniert wird, dass sie für die bestimmungsgemäße Verwendung und vorhersehbarer Fehlanwendung geeignet ist. Hierbei sind insbesondere die Verbindung mit dem Baukörper sowie dessen Beschaffenheit, die Geeignetheit des Montagezubehöres und die möglichen Belastungen nach erfolgter Montage zu prüfen.

(GB) For the correct installation of radiators it is essential that the fixing of the radiator is carried out in such a way that it is suitable for intended use AND predictable misuse. A number of elements need to be taken into consideration including the fixing method used to secure the radiator to the wall, the type and condition of the wall itself, and any additional potential forces or weights, prior to finalising installation.

(F) Pour une parfaite installation des radiateurs, il est primordial que la fixation du radiateur soit effectuée de manière appropriée pour l'utilisation prévue ET toute mauvaise utilisation prévisible. Un certain nombre d'éléments doivent être pris en considération avant de réaliser l'installation comme le type et la qualité de la fixation entre le radiateur et le mur, le type et l'état du mur lui-même ainsi que les charges possibles après le montage.

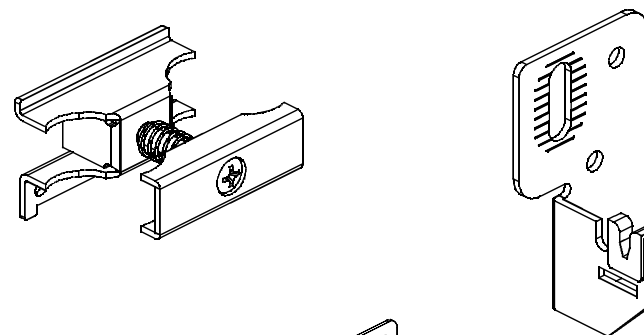
122236-02

Montageanleitung

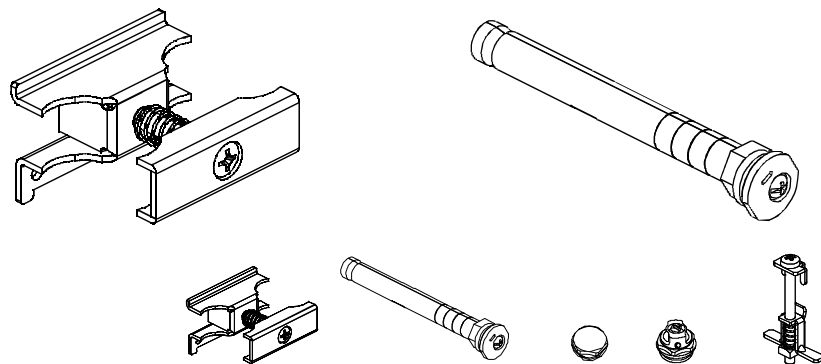
Anschluss-Set

Connecting set

Kit de branchement



Set 1	4x	4x	4x	4x	1x	1x
Set 2	6x	6x	6x	6x	1x	1x
Sicherungs-Set 3080 (optional) Safety set 3080 (optional) Kit de sécurisation 3080 (optionnel)			2x	2x		2x



Set 3	4x	4x	1x	1x
Set 4	6x	6x	1x	1x
Sicherungs-Set Bohrkonsole (optional) Safety set bore console (optional) Kit de sécurisation console de perçage (optionnel)				2x

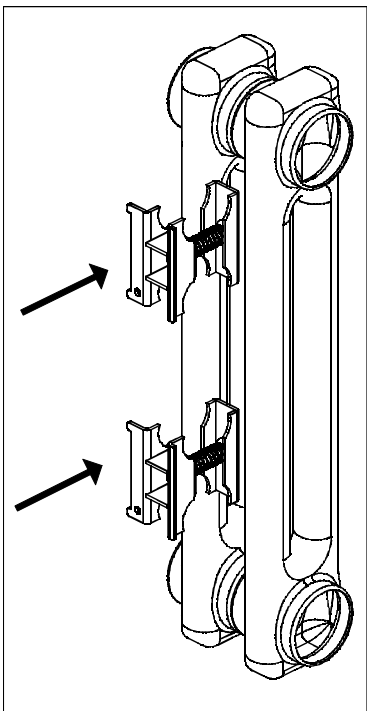


Abb.1

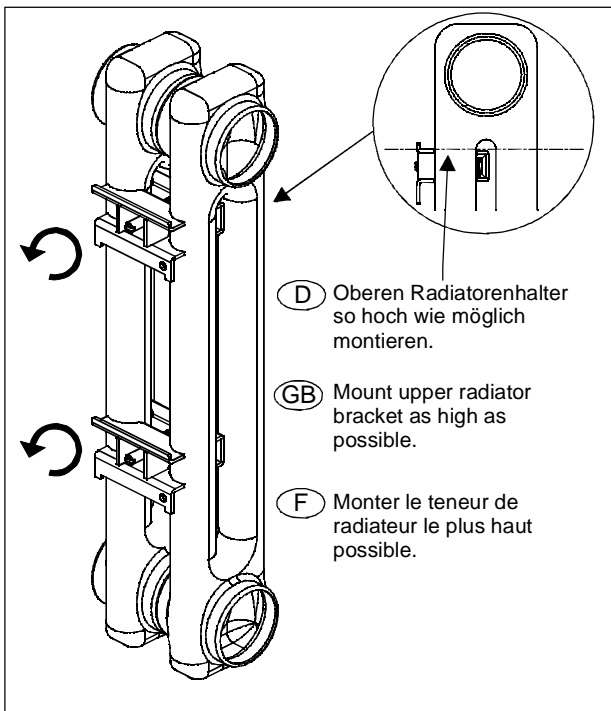


Abb.2

- (D) Oberen Radiatorenhalter so hoch wie möglich montieren.
- (GB) Mount upper radiator bracket as high as possible.
- (F) Monter le teneur de radiateur le plus haut possible.

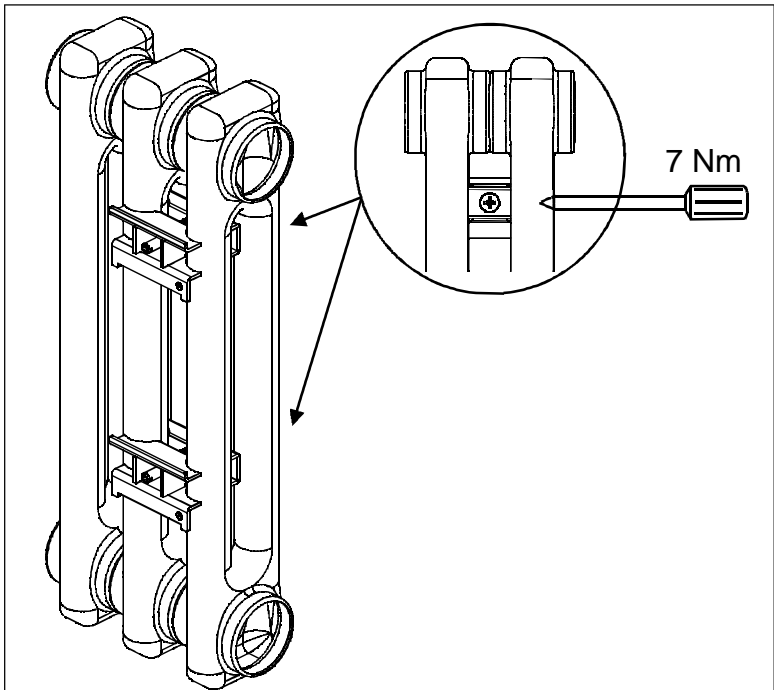
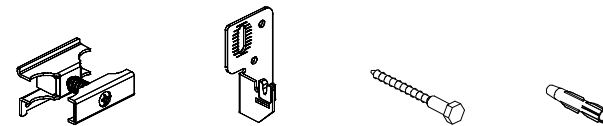


Abb.3

Set 1

Set 2



- (D) Nicht für Gipsplatten, Polystyrol- / Polyurethanplatten & Porenbeton
- (GB) Not for plasterboard, polystyrene / polyurethane board or aerated concrete.
- (F) Pas pour plaques de plâtre, plaques de polystyrène / polyuréthane & béton cellulaire

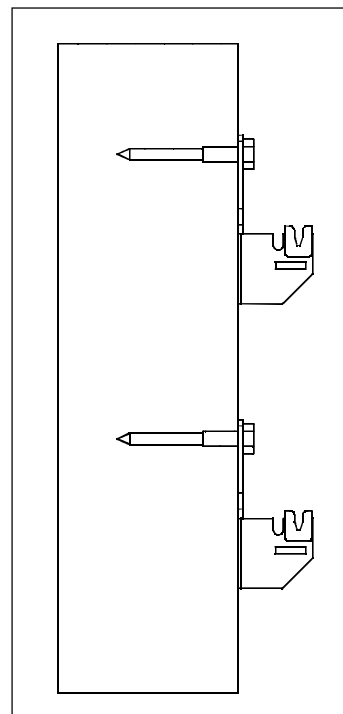


Abb.4

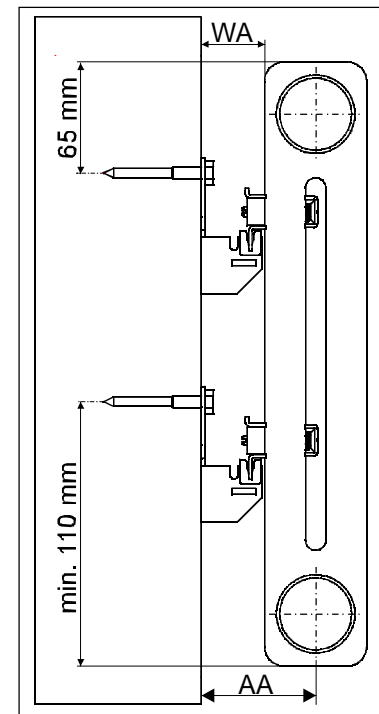


Abb.5

Columns Säulen Colonnes	Depth Bautiefe Profondeur mm	Wall Bracket Kit Winkelkonsolen-Set Platines murales	
		WA	AA
2	63	31 / 41	63 / 73
3	101	31 / 41	82 / 92
4	139	31 / 41	101 / 111
5	177	31 / 41	120 / 130
6	215	31 / 41	139 / 149