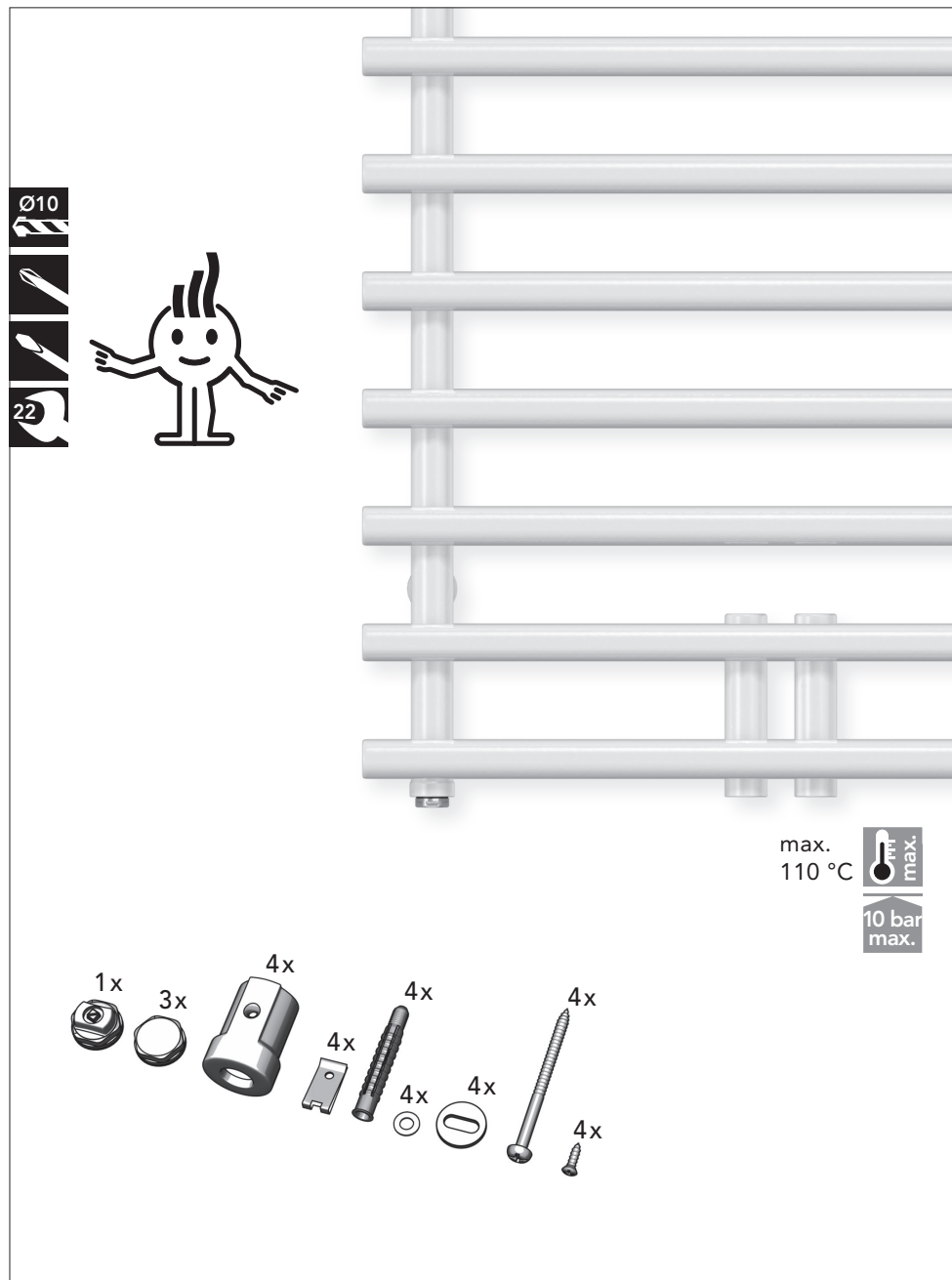
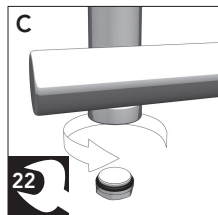
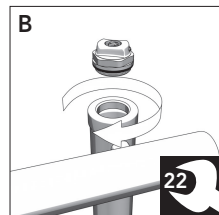
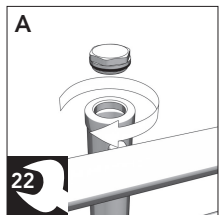
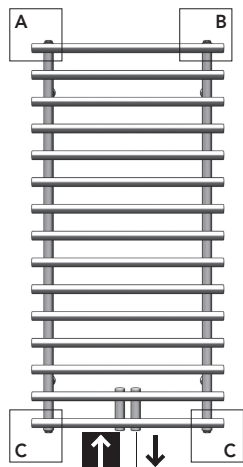


<b>D</b>	Bei der Montage von Heizkörpern ist zu beachten, dass die Befestigung von Heizkörpern so dimensioniert wird, dass sie für die bestimmungsgemäße Verwendung und vorhersehbare Fehleranwendung geeignet ist. Hierbei sind insbesondere die Verbindung mit dem Baukörper sowie dessen Beschaffenheit, die Geeignetheit des Montagezubehöres und die möglichen Belastungen nach erfolgter Montage zu prüfen. Elektroheizelemente dürfen nicht eingebaut werden!
<b>GB</b>	For the correct installation of radiators it is essential that the fixing of the radiator is carried out in such a way that it is suitable for intended use AND predictable misuse. A number of elements need to be taken into consideration including the fixing method used to secure the radiator to the wall, the type and condition of the wall itself, and any additional potential forces or weights, prior to finalising installation. Don't use an electric heating element!
<b>F</b>	Pour une parfaite installation des radiateurs, il est primordial que la fixation du radiateur soit effectuée de manière appropriée pour l'utilisation prévue ET toute mauvaise utilisation prévisible. Un certain nombre d'éléments doivent être pris en considération avant de réaliser l'installation comme le type et la qualité de la fixation entre le radiateur et le mur, le type et l'état du mur lui-même ainsi que les charges possibles après le montage. Ne pas utiliser d'élément chauffant électrique.
<b>DK</b>	I forbindelse med korrekt installation af radiatorer er det vigtigt, at radiatoren monteres på en måde, der letter den tilsigtede betjening OG forudsigelig fejlbetjening af radiatoren. Det er nødvendigt at tage hensyn til en række forhold, herunder hvilken fastgørelsesmetode der bruges til at fastgøre radiatoren til væggen, væggens type og tilstand samt andre potentielle kraft- eller vægtpåvirkninger, inden installationen afsluttes. En el-patron må ikke monteres i håndklæderadiatoreren!
<b>NL</b>	Voor de juiste installatie van radiatoren is het essentieel dat de bevestiging van de radiator zodanig wordt uitgevoerd dat deze geschikt is voor het beoogde gebruik EN voor voorspelbaar misbruik. Hierbij moet voordat de installatie wordt voltooid rekening worden gehouden met een aantal aspecten, zoals de methode die wordt gebruikt om de radiator aan de wand te bevestigen, het type en de toestand van de wand zelf, en eventuele bijkomende potentiële krachten of gewichten. Gebruik geen elektrisch verwarmingselement.
<b>ES</b>	Para instalar correctamente los radiadores es esencial que la fijación del radiador se realice de un modo apropiado para el uso previsto Y el mal uso predecible. Hay que tener en cuenta una serie de elementos, entre ellos el método de fijación utilizado para asegurar el radiador a la pared, el tipo y el estado de la pared y cualquier otra fuerza o peso posibles antes de finalizar la instalación. No monten elementos de calentamiento eléctrico.
<b>PL</b>	W celu zapewnienia prawidłowej instalacji grzejników ważne jest wykonanie mocowania grzejnika w sposób, który jest zgodny z przeznaczeniem grzejnika I w sposób zapobiegający jego nieprawidłowemu użytkowaniu. Przed końcową instalacją należy wziąć pod uwagę między innymi metodę mocowania grzejnika do ściany, rodzaj i stan ściany do której będzie mocowany grzejnik oraz wszystkie potencjalne siły i obciążenia. Użycie grzałki elektrycznej zabronione.
<b>FI</b>	Lämmittimien oikean asennuksen kannalta on tärkeää, että lämmitin kiinnitetään käyttötarkoitusta vastaavalla JA ennustettavissa olevaa vääriinkäyttöä ennakkoivalla tavalla. Ennen lopullista asentamista huomioon otettavia seikkoja ovat mm. lämmittimen kiinnitystapa seinään, seinän tyyppi ja kunto sekä lämmittimen mahdollisesti kohdistuvat muut voimat ja painot. Älä käytä sähkövastusta pyyhkeuivaimessa!
<b>NO</b>	For riktig installasjon av radiatorer er det av vesentlig betydning at monteringen av radiatoren utføres på en slik måte at den er egnet for den bruk den er beregnet på, OG forutsigbar feilbruk. En rekke elementer må tas i betraktning før monteringen ferdigstilles, inkludert hvordan radiatoren festes til veggen, hvilken type vegg den festes på, samt dennes tilstand, i tillegg til eventuelle andre krefter eller vekter som kan virke på festet. Ikke installer en elpatron i håndklæterkeren!
<b>SE</b>	För en korrekt installation är det viktigt att fastsättningen av radiatorn är utförd på ett sådant sätt att den är anpassad för normal användning OCH förutsägbar felanvändning. Ett antal faktorer måste tas i beaktande innan installationen slutförs, bland annat fastsättningsmetod för att fixera radiatorn till väggen, typ av vägg, skick på väggen samt möjliga krafter, vikter eller påfrestningar som radiatorn kan utsättas för. Montera inte en elpatron i handdukstorken!
<b>RU</b>	Для правильной установки радиаторов важно выполнить крепление радиатора так, чтобы учитывалось его назначение И возможное неправильное обращение. При этом, до завершения установки, нужно предусмотреть ряд моментов, таких как способ крепления радиатора к стене, тип и состояние самой стены, а также любые дополнительные потенциальные силы или массы. Не пользуйтесь никакими электрическими нагревательными элементами.
<b>GR</b>	Για τη σωστή εγκατάσταση των caloriferέρ, είναι ουσιαστικής σημασίας η στερéωση του caloriferέρ να πραγματοποιείται κατά τέτοιο τρόπο ώστε να είναι κατάλληλη για την προοριζόμενη χρήση ΚΑΙ τυχόν πιθανή ασφαλή χρήση. Πριν από την οριστικοποίηση της εγκατάστασης, πρέπει να ληφθούν υπόψη διάφοροι παράγοντες, όπου συμπεριλαμβάνονται η μέθοδος στερéωσης που θα χρησιμοποιηθεί για τη στερéωση του caloriferέρ στον τοίχο, ο τύπος και η κατάσταση του τοίχου καθώς και τυχόν επιπρόσθετες ενδεχόμενες δυνάμεις ή βάρη. Μην χρησιμοποιείτε ηλεκτρική αντίσταση!

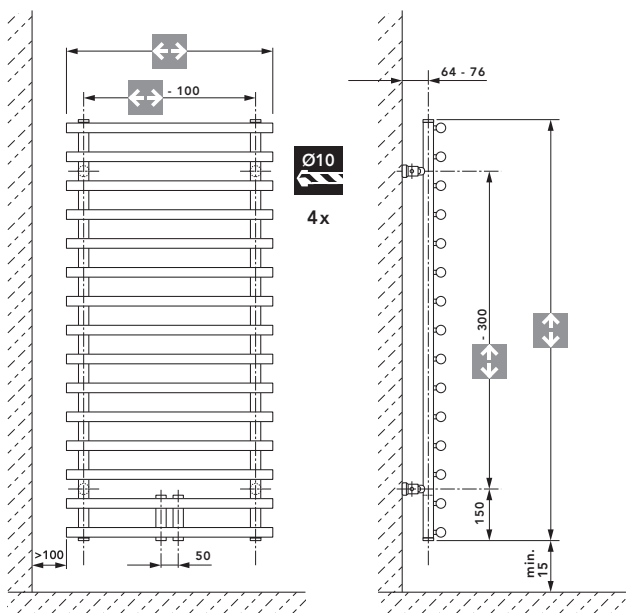


1

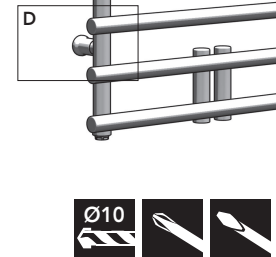
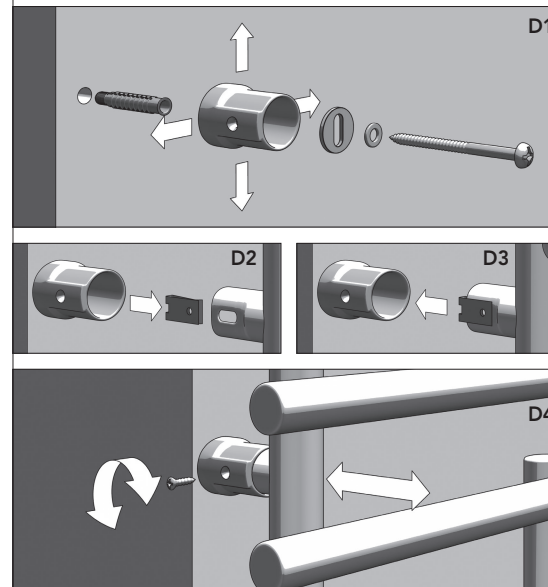


2

LEROS	
1224	600
1812	600



3



!

