

Katalog techniczny grzejniki klimakonwektorowe Vido





Vido

Klimakonwektor Vido został zaprojektowany tak, aby zapewnić przyjemne ciepło w środku zimy jak i orzeźwiający chłód w środku lata. Wbudowany regulator elektroniczny reguluje odpowiednio parametrami instalacji w celu zapewnienia optymalnych warunków komfortu w pomieszczeniu.

- Długość : 800, 1000, 1200, 1400, 1600 mm
- Wysokość : 595 mm
- Głębokość : 153 mm
- Materiał wymiennika : rurki miedziane z nałożonymi lamelami aluminiowymi
- Materiał obudowy: blacha stalowa malowana proszkowo na kolor śnieżnobiały RAL 9016
- Przyłącza wodne :
instalacja dwururowa 2 x GW 3/4" - gwint wewnętrzny;
instalacja czterururowa 4 x GW 3/4" - gwint wewnętrzny
- Ciśnienie robocze : 10 bar
- Temperatura maksymalna : 110 °C
- Ciśnienie próbne : 13 bar
- Akcesoria : 4 śruby i kołki rozporowe do montażu na ścianie



- Wyposażenie klimakonwektora :
przyłgowy czujnik temperatury czynnika grzejącego/
chłodniczego w instalacji, czujnik temperatury powietrza w pomieszczeniu
- Wyposażenie opcjonalne :
zawór regulacyjny i równoważący z przepływem niezależnym od ciśnienia z siłownikiem na 230V
- Wyposażenie elektryczne standardowe :
tablica rozdzielcza do podłączenia zasilania sieciowego i osprzętu (modułu z wentylatorami odśrodkowymi napędzanymi silnikiem na napięcie 230V / 50Hz, opcjonalnie zawór regulacyjny z siłownikiem lub centralny system regulacji BMS)
- Wyposażenie elektroniczne standardowe :
regulator elektroniczny z programami czasowymi do pracy w systemie uproszczonym lub rozszerzonym

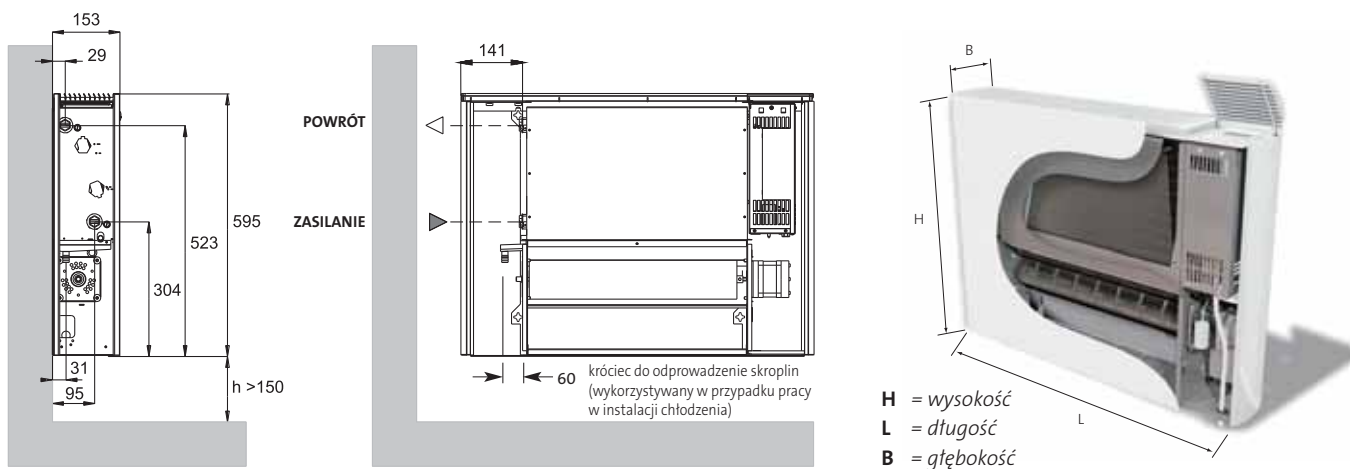
UWAGA:

Urządzenie dostarczane jest z fabrycznie podłączonymi przewodami testowymi, które muszą zostać usunięte i zastąpione właściwymi przewodami podłączeniowymi o przekroju 0,75 mm².

Vido (wersja dwururowa - grzanie lub chłodzenie)

grzejniki klimakonwektorowe

wymiary



H = wysokość
L = długość
B = głębokość

parametry $t_z / t_p / t_i$	obroty wentylatorów	moc cieplna [W]				
		K2A 080	K2A 100	K2A 120	K2A 140	K2A 160
75/65/20 °C	wysokie	3682	5124	6521	7894	9266
	średnie	2678	3661	4448	5265	6082
	niskie	1997	2739	3288	3867	4460
45/35/20 °C	wysokie	1360	1892	2409	2916	3422
	średnie	989	1352	1643	1945	2246
	niskie	738	1012	1214	1428	1647

parametry $t_z / t_p / t_i$	obroty wentylatorów	moc chłodnicza [W]					
		K2A 080	K2A 100	K2A 120	K2A 140	K2A 160	
7/12/27 °C	wysokie	całkowita	1648	2304	2918	3533	4147
		jawna	1227	1716	2173	2631	3088
	średnie	całkowita	1126	1600	1960	2320	2679
		jawna	829	1178	1442	1707	1972
	niskie	całkowita	707	1011	1520	1490	1729
		jawna	527	753	931	1110	1288

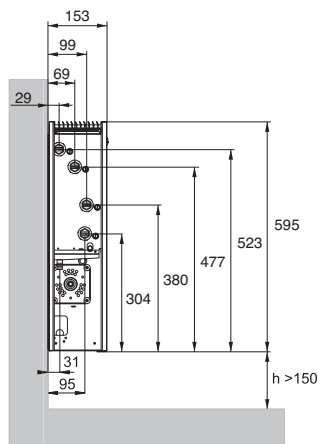
masa [kg]	bez opakowania	22,8	27,7	32,5	37,5	42,6
pojemność wodna [l]		0,66	0,92	1,19	1,45	1,72
ciśnienie akustyczne Lp [dBA] przy obro- tach wentylatorów wysokich	47,9	47,9	51,7	54,8	56,3
	... średnich	37,7	35,8	40,5	35,5	35,0
	... niskich	24,8	27,0	24,0	24,9	27,0
napięcie [V]		230	230	230	230	230
pobór mocy [W]		32	35	44	53	65

typ	H [mm]	L [mm]	B [mm]	kod zamówienia
K2A 080	595	800	153	F9P-MCLO5000055
K2A 100	595	1000	153	F9P-MCLO5000056
K2A 120	595	1200	153	F9P-MCLO5000057
K2A 140	595	1400	153	F9P-MCLO5000058
K2A 160	595	1600	153	F9P-MCLO5000059

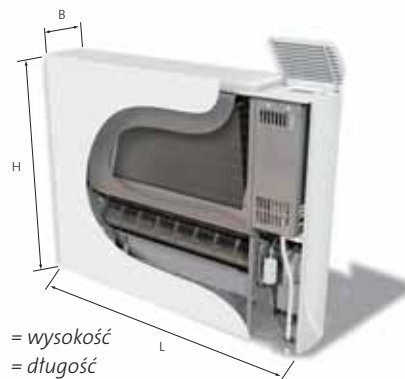
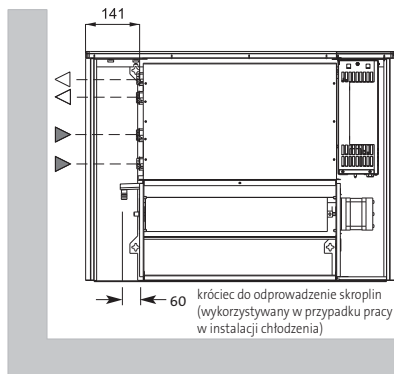
grzejniki klimakonwektorowe

Vido (wersja czterorurowa - grzanie i chłodzenie)

wymiary



CHŁODZENIE POWRÓT
OGRZEWANIE POWRÓT
OGRZEWANIE ZASILANIE
CHŁODZENIE ZASILANIE



H = wysokość
L = długość
B = głębokość

parametry $t_z / t_p / t_i$	obroty wentylatorów	moc cieplna [W]				
		K4A 080	K4A 100	K4A 120	K4A 140	K4A 160
75/65/20 °C	wysokie	2577	3587	4565	5526	6486
	średnie	1875	2563	3114	3686	4257
	niskie	1398	1917	2302	2707	3122
45/35/20 °C	wysokie	952	1324	1686	2041	2395
	średnie	692	946	1150	1362	1572
	niskie	517	708	850	1000	1153

parametry $t_z / t_p / t_i$	obroty wentylatorów	moc chłodnicza [W]					
		K4A 080	K4A 100	K4A 120	K4A 140	K4A 160	
7/12/27 °C	wysokie	całkowita	1566	2189	2772	3356	3940
		jawna	1166	1630	2064	2499	2934
	średnie	całkowita	1070	1520	1862	2204	2545
		jawna	788	1119	1370	1622	1873
	niskie	całkowita	672	960	1444	1416	1643
		jawna	501	715	884	1055	1224

masa [kg]	bez opakowania	24,8	30,1	35,3	40,7	46,3
pojemność wodna [l]		0,66	0,92	1,19	1,45	1,72
ciśnienie akustyczne Lp [dBA] przy obro- tach wentylatorów wysokich	47,9	47,9	51,7	54,8	56,3
	... średnich	37,7	35,8	40,5	35,5	35,0
	... niskich	24,8	27,0	24,0	24,9	27,0
napięcie [V]		230	230	230	230	230
pobór mocy [W]		32	35	44	53	65

typ	H [mm]	L [mm]	B [mm]	kod zamówienia
K4A 080	595	800	153	F9P-MCLO5000065
K4A 100	595	1000	153	F9P-MCLO5000066
K4A 120	595	1200	153	F9P-MCLO5000067
K4A 140	595	1400	153	F9P-MCLO5000068
K4A 160	595	1600	153	F9P-MCLO5000069

opis	dane techniczne	kod zamówienia
Zestaw do instalacji dwururowej	Zawór regulacyjny i równoważący z przepływem niezależnym od ciśnienia, z siłownikiem 230 V	AZ5-MCAC5001000
Zestaw pompki skroplin	Zestaw pompki skroplin 230 V zawierający zawieszona mocujące, czujnik pływakowy (czujnik poziomu wody) i elastyczny przewód do usuwania skroplin	AZ5-MCAC5001010
Zestaw do instalacji czterorurowej	Dwa zawory regulacyjne i równoważące z przepływem niezależnym od ciśnienia, 2 siłowniki elektryczne na napięcie 230 V	AZ5-MCAC5001001

WWW.PURMO.PL

Rettig Heating Sp. z o.o.
02-777 Warszawa, ul. Ciszewskiego 15
budynek KEN Center
tel. (22) 544 10 00, fax (22) 544 10 01, e-mail: purmow@purmo.pl

PURMO 
clever heating solutions