

EN

## Mounting instructions

## Java E

FR

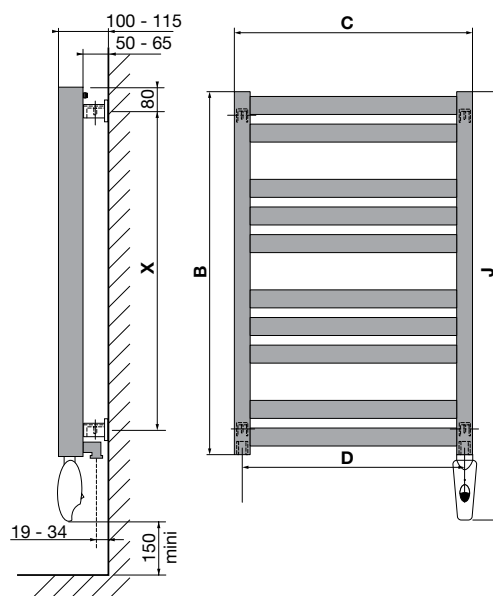
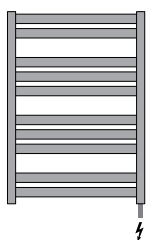
## Instruction de montage

NL

## Montagehandleiding



connections  
raccordements  
aansluitingen



**B** = height - hauteur - hoogte

**C** = length - longueur - lengte

**D** = spacing HORIZ brackets - entraxe fixations HORIZ - hartafstand bevestigingen HORIZ

**J** = height, including control box - hauteur, boîtier inclus - hoogte, bedieningsdoos inbegrepen

**X** = spacing VERTIC brackets - entraxe fixations VERTI - hartafstand bevestigingen VERTI

Dimensions / Afmetingen  
in / en mm



type	B	C	D	J	X	weight poids gewicht [kg]	output puissance vermogen [watt]
JA0507EL	700	500	470	820	520	11,80	350
JA0409EL	912	400	370	1032	750	12,70	400
JA0509EL	912	500	470	1032	750	15,70	500
JA0413EL	1336	400	370	1456	1170	17,70	600
JA0513EL	1336	500	470	1456	1170	20,50	750
JA0515EL	1548	500	470	1668	1320	23,00	1000
JA0617EL	1760	600	570	1880	1600	23,60	1250
JA0619EL	1972	600	570	2092	1790	32,40	1500

stock Radson

classe II   - IP44 - IK 09 - 

# INSTALLATION INSTRUCTIONS

## Electrical appliance

### STANDARDS

The electrical appliance is conform to the standard EN 60.335-2-43.

The heating appliances are double insulated - Class II and splash resistant. The appliances also comply with European directive 2004/108/EC (CE Marking on all appliances).

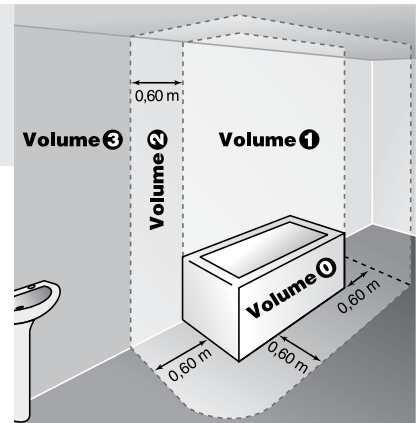
### POSITIONING

- The appliances must be positioned according to the standards in force in that regard.
- The appliance may be positioned in volume 2 of the bathroom, insofar as no operating controls (button, switch, etc.) are in reach of persons in the bath or under the shower.
- The bottom of the control must be a minimum of 150 mm above floor level.
- The appliance must be positioned a minimum of 50 mm from the wall and not be located underneath an electric socket.

**WARNING:** For the safety of young children it is advisable to position the appliance in such a way that the lowest heated part is a minimum of 600 mm above floor level.

### CONNECTION

- The appliance is designed for single-phase 230V ~ 50 Hz.
- The appliance must be connected to the electrical network, by means of the original power cable, via a wall socket (not with a plug and socket!) located behind the appliance and a minimum of 250 mm above floor level.
- **Neutral:** grey wire - **Phase:** brown wire - **Control wire** (pilot wire): black wire (if this control/clock-function is present). Use of the control wire makes it possible to decrease the temperature if connected to an adapted clock. Open end means comfort temperature, connected to phase means reduced temperature. The wire may never be connected to the earth and must be isolated if this function is not used.
- If the power cable is damaged it must be replaced with an appropriate cable. This replacement may only be carried out by the manufacturer, its after sales service or equivalent qualified persons, this is to prevent any danger.
- This appliance is filled with a specific amount of heat conducting fluid (not applicable for the models Likoma E, Amirante E and Cosmoledo E). If it has to be opened to carry out repairs then this must only be carried out by the manufacturer, the manufacturer's after sales service provider, who must be contacted in the event of a leak of the heat conducting fluid.



- According to the standards in force a separating omnipolar switch must be provided. The distance between the contacts will be a minimum of 3 mm.
- If the appliance is installed in a bathroom or shower room it must be safeguarded with a differential switch with a maximum of 30 mA.
- When disposing of this appliance, the heat conducting fluid must be removed by certified subcontractors (not applicable for the models Likoma E, Amirante E and Cosmoledo E).

### FIXING

“For the correct installation of the appliances it is essential that the fixing of the appliance is carried out in such a way that it is suitable for intended use AND predictable misuse. A number of elements need to be taken into consideration including the fixing method used to secure the appliance to the wall, the type and condition of the wall itself, and any additional potential forces or weights, prior to finalising installation.”

### MISCELLANEOUS

The appliances are not designed for use by persons (and children) with physical, sensory or mental disabilities or persons with a lack of experience or knowledge, unless under the supervision of, or have received the necessary instructions regarding the use of the appliance, from a person responsible for their safety. Children should be supervised to ensure that they do not play with the appliance.

### WARNING

The appliance may only be used for drying laundry washed in water.



### WASTE DISPOSAL ACCORDING TO THE WEEE DIRECTIVE (2002/96/EC)

The symbol on the product label indicates that the product may not be handled as domestic waste, but must be sorted separately. When it reaches the end of its useful life, it shall be returned to a collection facility for electrical and electronic products. By returning the product, you will help to prevent possible negative effects on the environment and health to which the product can contribute if it is disposed of as ordinary domestic waste. For information about recycling and collection facilities, you should contact your local authority/municipality or refuse collection service or the business from which you purchased the product. Applicable to countries where this Directive has been adopted.

# NOTICE D'INSTALLATION

## Appareil électrique

### NORMES

Les appareils électriques sont conformes aux normes NF - EN 60.335.2.43.

Ces appareils bénéficient d'une double isolation sur les parties électriques - classe II, et sont protégés contre les projections d'eau. Ils sont également conformes à la directive européenne 2004/108/EC (marquage CE sur tous les appareils).

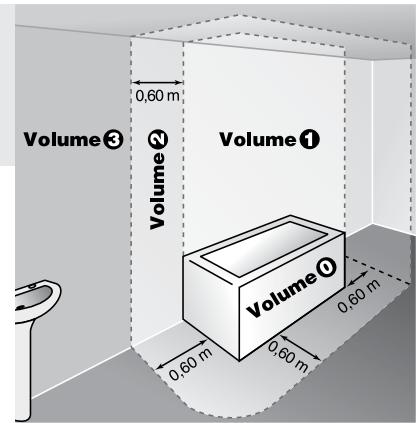
### EMPLACEMENT

- Les appareils doivent être installés conformément à la norme NF C 15 100 et aux règles de l'art.
- Ils peuvent être installés dans le volume 2 de la salle de bains en veillant à ce qu'aucun organe de commande (bouton, interrupteur) ne soit accessible par une personne utilisant la baignoire ou la douche.
- La partie inférieure du boîtier doit se situer à une distance minimale de 150 mm du sol
- L'appareil ne doit pas être installé à moins de 50 mm d'une paroi ni au-dessous d'une prise de courant.

**MISE EN GARDE:** Pour éviter tout danger pour les très jeunes enfants, il est recommandé d'installer l'appareil de façon telle que la partie chauffante la plus basse soit au moins 600 mm au-dessus du sol.

### RACCORDEMENT

- L'alimentation se fait par courant monophasé 230 V~ - 50Hz.
- Le raccordement doit se faire sur un bornier de sortie de câble conformément aux normes électriques en vigueur (NF C 15 100).
- Un moyen de déconnexion doit être prévu dans les canalisations fixes conformément aux règles d'installation.
- Le câble d'alimentation monté d'origine doit être relié au réseau par une boîte de connexion qui devra être placée derrière l'appareil, sans inter-position de prise de courant et qui sera situé au moins à 25 cm du sol.
- **Neutre** : fil gris - **Phase** : fil marron - **Fil pilote** : fil noir. Le fil pilote permet d'assurer les fonctions d'abaissement de température s'il est raccordé à une centrale de programmation. Il ne doit jamais être isolé de tout contact s'il n'est pas utilisé.
- Si le câble d'alimentation est endommagé, il doit être remplacé par un câble spécifique. L'opération de remplacement de ce câble doit être réalisée par le fabricant, son service après-vente ou des personnes de qualification similaire afin d'éviter un danger.
- L'appareil est rempli d'une quantité précise de fluide caloporteur (ne pas applicable pour les modèles Likoma E, Amirante E et Cosmoledo E). Les réparations nécessitant l'ouverture de l'appareil ne doivent être effectuées que



par le fabricant ou son après-vente qui doit être contacté en cas de fuite du fluide caloporteur.

- Conformément à la norme NF C 15 100, un dispositif de coupure omnipolaire est obligatoire. La distance de séparation des contacts doit être d'au moins 3 mm.
- Dans le cas de pose dans une salle de bains ou de douche, le sèche-serviette doit être protégé par un disjoncteur différentiel de 30 mA maxi.
- Lors d'une éventuelle mise au rebut de l'appareil, l'élimination du fluide caloporteur doit être effectuée uniquement par des sous-traitants approuvés (ne pas applicable pour les modèles Likoma E, Amirante E et Cosmoledo E).

### FIXATION

“Pour une parfaite installation des appareils, il est primordial que la fixation de l'appareil soit effectuée de manière appropriée pour l'utilisation prévue ET toute mauvaise utilisation prévisible. Un certain nombre d'éléments doivent être pris en considération avant de réaliser l'installation comme le type et la qualité de la fixation entre l'appareil et le mur, le type et l'état du mur lui-même ainsi que les charges possibles après le montage.”

### CONSEIL D'UTILISATION

Ces appareils ne sont pas prévus pour être utilisés par des personnes (y compris les enfants) dont les capacités physiques, sensorielles ou mentales sont réduites, ou des personnes dénuées d'expérience ou de connaissance, sauf si elles ont pu bénéficier, par l'intermédiaire, d'une personne responsable de leur sécurité, d'une surveillance ou d'instructions préalables concernant l'utilisation de l'appareil. Il convient de surveiller les enfants pour s'assurer qu'ils ne jouent pas avec l'appareil.

### MISE EN GARDE

Cet appareil est destiné seulement au séchage du linge lavé à l'eau.



### GESTION DES DÉCHETS CONFORMÉMENT À LA DIRECTIVE DEEE [ WEEE EN ANGLAIS ] [2002/96/CE]

Le pictogramme sur l'étiquette du produit signifie que l'équipement ne peut être jeté avec les autres déchets, qu'il fait l'objet d'une collecte sélective en vue de sa valorisation, réutilisation ou recyclage. En fin de vie, cet équipement devra être remis à un point de collecte approprié pour le traitement des déchets électriques et électroniques. En respectant ces principes et en ne jetant pas le produit dans les ordures ménagères, vous contribuerez à la préservation des ressources naturelles et à la protection de la santé humaine. Pour tous renseignements concernant les points de collecte, de traitement, de valorisation et de recyclage, veuillez prendre contact avec les autorités de votre commune ou le service de collectes des déchets, au encore le magasin où vous avez acheté l'équipement. Ceci s'applique aux pays dans lesquels ladite directive est entrée en vigueur.

# INSTALLATIE INSTRUCTIES

## Elektrisch toestel

### NORMEN

Het elektrische toestel is conform met de norm EN 60.335-2-43.

De toestellen zijn dubbel geïsoleerd - Klasse II en spatwater bestendig. De toestellen zijn tevens in overeenstemming met de Europese richtlijn 2004/108/EC (CE Markering op alle toestellen).

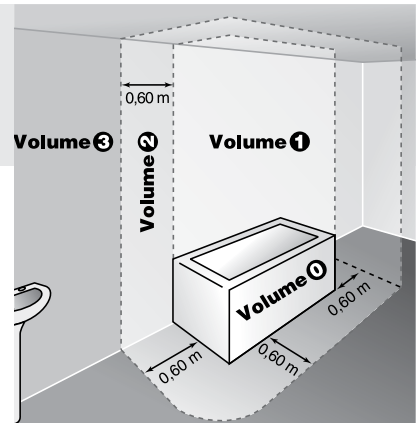
### PLAATSING

- De toestellen moeten geplaatst worden volgens de desbetreffende geldende normen.
- De toestellen kunnen geplaatst worden in volume 2 van de badkamer, voor zover er op deze wijze geen enkel bedieningsorgaan (knop, schakelaar,...) aanwezig is binnen handbereik van personen die zich in het bad of onder de douche bevinden.
- De onderkant van de regelaar dient zich op minimum 150 mm boven het vloerniveau te bevinden.
- Het toestel zal op minimum 50 mm van de wand geplaatst worden en zich niet direct onder een stopcontact bevinden.

**WAARSCHUWING:** Voor de veiligheid van jonge kinderen is het aangewezen het toestel zo te plaatsen dat het onderste verwarmde element zich minimum 600 mm boven het vloerniveau vindt.

### AANSLUITING

- Het toestel is ontworpen voor 230 V ~ 50 Hz monofasig.
- Het toestel moet, dmv zijn originele voedingskabel, verbonden worden met het stroomnet via een wandcontactdoos (niet via stekker en stopcontact !) die zich achter het toestel dient te bevinden op minimum 250 mm boven het vloerniveau.
- **Nulgeleider:** grijze kabel - **Fase:** bruine kabel - **Controle geleider (Fil-Pilote):** zwarte kabel (indien deze controle/klok-functie voorhanden is). Het gebruik van deze controle geleider laat toe een temperatuurverlaging te realiseren indien hij verbonden wordt met een aangepaste klok. Bij het verbinden van de fase geleider met de controle geleider, via de klok, wordt de comfort-temperatuur met 3,5°C verlaagd. De geleider mag nooit verbonden worden met de aarde en moet geïsoleerd worden indien deze functie niet gebruikt wordt.
- Indien de voedingskabel beschadigd is, dient hij door een aangepaste kabel vervangen te worden. Deze vervanging mag enkel uitgevoerd worden door de fabrikant, zijn dienstna-verkoop of gelijkwaardig gekwalificeerde personen, en dit om gevaar te vermijden.
- Het toestel is gevuld met een welbepaalde hoeveelheid warmtegeleidende vloeistof (niet van toepassing voor



de modellen Likoma E, Amirante E en Cosmoledo E). Herstellingen die het openen van het toestel vereisen, mogen enkel uitgevoerd worden door de fabrikant of zijn dienstna-verkoop, die dient verwittigd te worden bij lekkage van de warmtegeleidende vloeistof.

- Volgens de geldende normen dient een omnipolaire scheidingsschakelaar voorzien te worden. De afstand tussen de contacten zal minstens 3 mm bedragen.
- Indien het toestel in een bad-of douchekamer geplaatst wordt, dient dit beveiligd te worden door een differentieel-schakelaar van maximum 30 mA.
- Alvorens het toestel naar de afvalverwerkingscentra te brengen dient de warmtegeleidende vloeistof verwijderd te worden door een hiervoor gecertificeerd bedrijf (niet van toepassing voor de modellen Likoma E, Amirante E en Cosmoledo E).

### BEVESTIGING

‘Voor de juiste installatie van de toestellen is het essentieel dat de bevestiging van het toestel zodanig wordt uitgevoerd dat deze geschikt is voor het beoogde gebruik EN voor voorspelbaar misbruik. Hierbij moet voordat de installatie wordt voltooid rekening worden gehouden met een aantal aspecten, zoals de methode die wordt gebruikt om het toestel aan de wand te bevestigen, het type en de toestand van de wand zelf, en eventuele bijkomende potentiële krachten of gewichten.’

### OVERIGE

De toestellen zijn niet ontworpen om gebruikt te worden door personen (en kinderen) met fysische, sensitieve of mentale beperkingen, of personen met gebrek aan ervaring of kennis, tenzij ze onder de toezicht staan van, of de nodige instructies ontvingen betreffende het gebruik van het toestel, van een persoon die instaat voor hun veiligheid. Men dient er op toe te zien dat kinderen niet met het toestel spelen.

### WAARSCHUWING

Het toestel mag enkel gebruikt worden voor het drogen van wasgoed gewassen met water.



### VERWERKING VAN AFVAL VOLGENS DE WEEE RICHTLIJN (2002/96/EC)

Het symbool aangebracht op de apparatuur, duidt aan dat het product op het einde van zijn gebruiksduur niet als huisvuil mag behandeld worden, doch afzonderlijk verzameld moet worden. De gebruiker moet dus de apparatuur op het einde van de gebruiksduur toekennen aan geschikte centra voor de gescheiden elektrisch en elektronisch afval. Een gepaste gescheiden afvalinzameling voor de volgende recyclage van de apparatuur en voor de behandeling en de ecologisch compatibele verwerking, draagt bij tot het vermijden van mogelijke negatieve gevolgen voor het milieu en voor de gezondheid, en bevordert het recyclen van het materiaal waarvan de apparatuur gemaakt is. Wanneer de gebruiker het product illegaal verwerkt, zullen administratieve sancties getroffen worden.