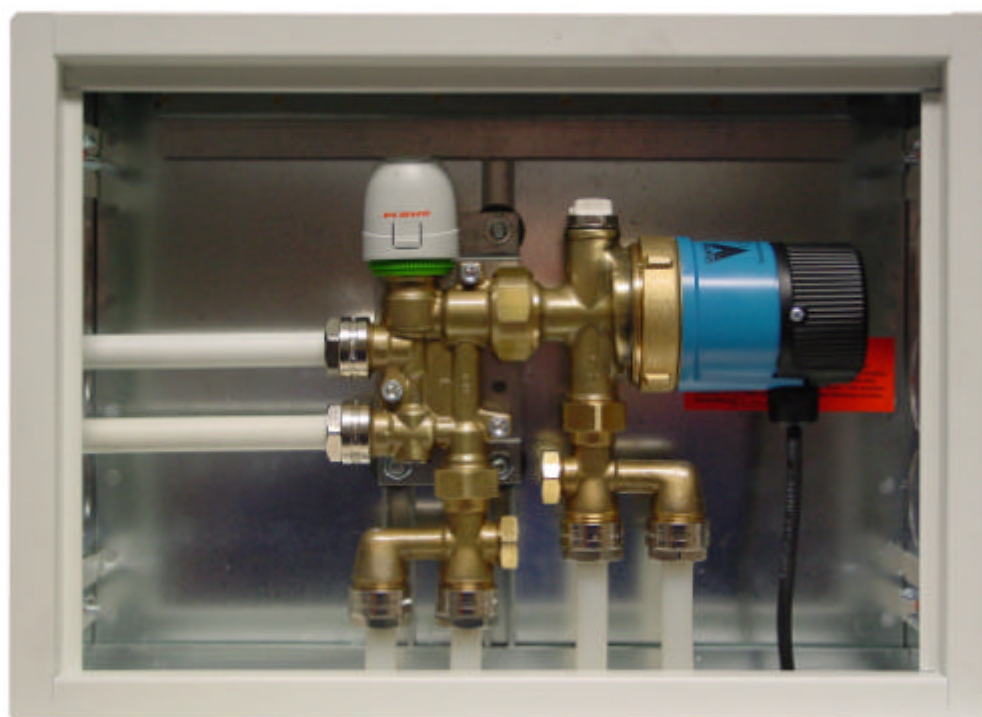
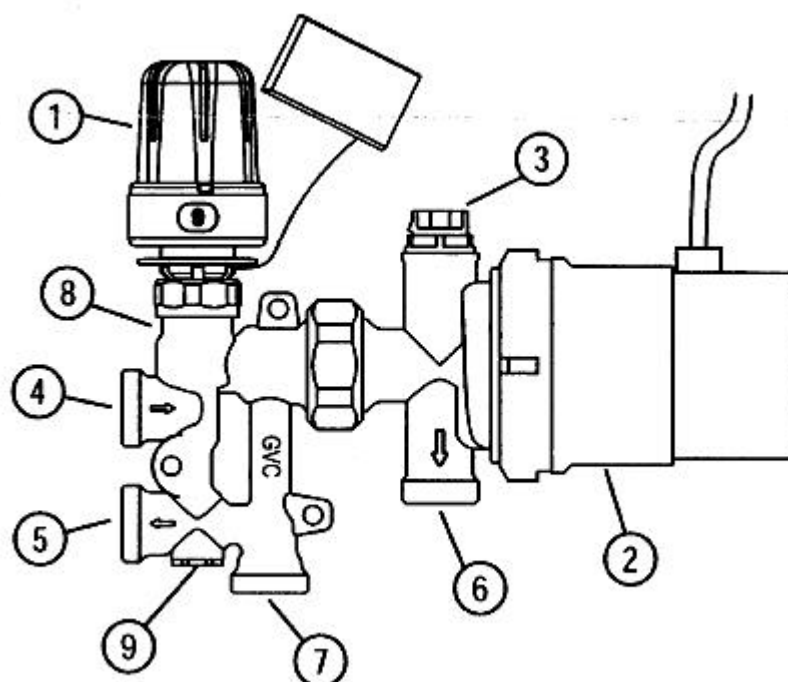
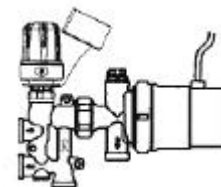


Maly zestaw mieszajacy - Instrukcja montazu

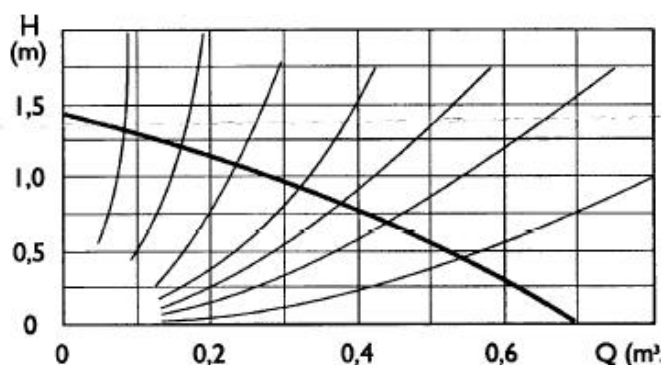
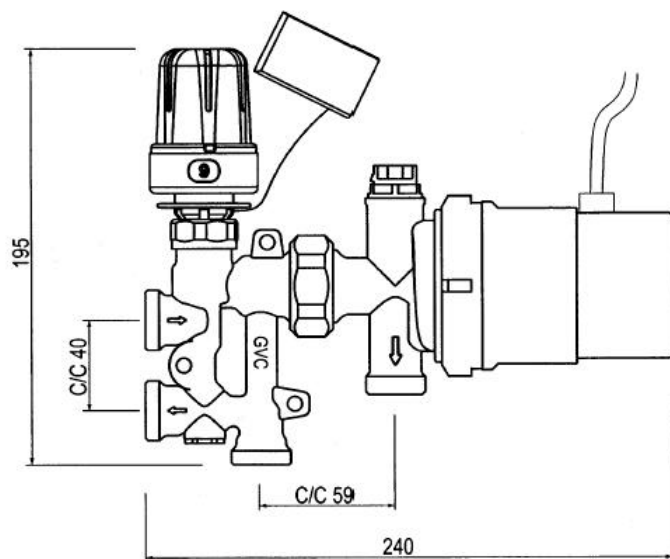
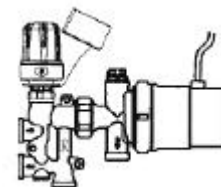


Opis

- Maly zestaw mieszajacy jest przeznaczony do zasilenia jednego lub dwóch obiegów ogrzewania podlogowego w pomieszczeniu.
- Zawór malego zestawu mieszajacego montuje sie bezposrednio w istniejacej instalacji grzejnikowej.
- Jezeli do malego zestawu mieszajacego sa podlaczone dwie petle, nalezy zmniejszyc przeplyw w petli o nizszym oporze (zazwyczaj krótszej) za pomoca zaworu dlawiacego.
- Maly zestaw mieszajacy moze pracowac w instalacji dwururowej lub jednorurowej.
- Maly zestaw mieszajacy zawiera system zabezpieczajacy, który ogranicza temperature czynnika grzewczego w petli ogrzewania podlogowego do max 55°C.

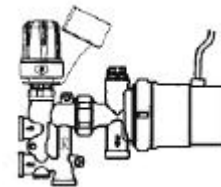


1. Głowica termostaticzna z czujnikiem wyniesionym
2. Pompa cyrkulacyjna
3. Odpowietrznik
4. Zasilanie z instalacji grzejnikowej
5. Powrót do instalacji grzejnikowej
6. Zasilanie petli ogrzewania podłogowego
7. Powrót petli ogrzewania podłogowego
8. Nastawa wstępna instalacji ogrzewania podłogowego
9. Nastawa zależna od rodzaju instalacji (jedno- lub dwururowa)



Montaż

- Mały zestaw mieszający należy zamontować w pozycji poziomej.
- Mały zestaw mieszający powinien być zamontowany powyżej poziomu obiegu instalacji ogrzewania podłogowego.
- Ciśnienie dyspozycyjne w instalacji grzejnikowej powinno wynosić minimum 1kPa.
- Przed podłączeniem małego zestawu mieszającego należy dokładnie przepłukać instalację.
- Przed uruchomieniem układu należy odpowietrzyć i sprawdzić szczelność podłączeń.
- Ponieważ praca pompy cyrkulacyjnej może powodować powstawanie dźwięków, należy umieścić ją w miejscu, gdzie dźwięki nie będą uciążliwe np. jeśli ogrzewanie podłogowe zainstalowane jest w sypialni, mały zestaw mieszający lepiej jest umieścić w sąsiednim pomieszczeniu.
- Temperatura wody w instalacji grzejnikowej powinna być co najmniej 15°C wyższa niż w pętach ogrzewania podłogowego.
- Jeden obieg o długości max 80 m może ogrzać powierzchnię około 20 m². Dwa obiegi max 2x80 m – powierzchnię około 40 m².
- Zamontować głowicę termostatyczną i umieścić czujnik w odpowiednim miejscu pomieszczenia około 1,7 m ponad podłogą.



Regulacja

- Informacja o instalacjach jedno- i dwururowych na stronach 5 i 6.

Akcesoria

Laczniki do rur z tworzyw sztucznych Nr katalogowy

16x2 na ¾"	CSY0053033
17x2 na ¾"	UFH0050114
20x2 na ¾"	CSY0053035

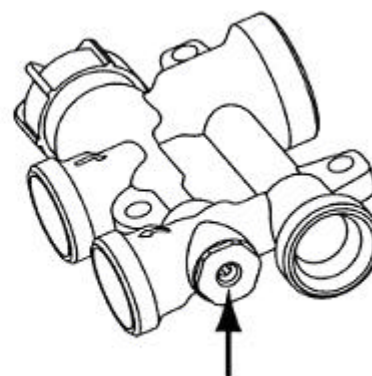
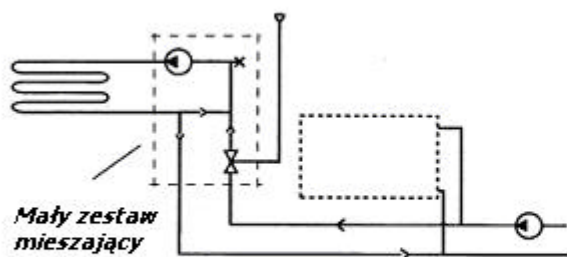
Uruchomienie

1. Zwiększyć temperaturę zasilania instalacji grzejnikowej do wartości zaprojektowanej (zazwyczaj około 70°C).
2. Aby wyregulować instalację ogrzewania podłogowego, temperatura jaskrychowej płyty grzejnej powinna wynosić min 20°C.
3. Jeżeli temperatura płyty grzejnej jest niższa, należy doprowadzić ją do 20°C i utrzymać przez 10 minut.
4. Sprawdzić temperaturę wody w pętli ogrzewania podłogowego. Powinna ona wynosić około 35-40°C. Jeżeli jest za wysoka, trzeba zdjąć kolpak ochronny lub głowicę termostatyczną i zredukować strumień zasilający z instalacji grzejnikowej – patrz strona 3.

Dane techniczne

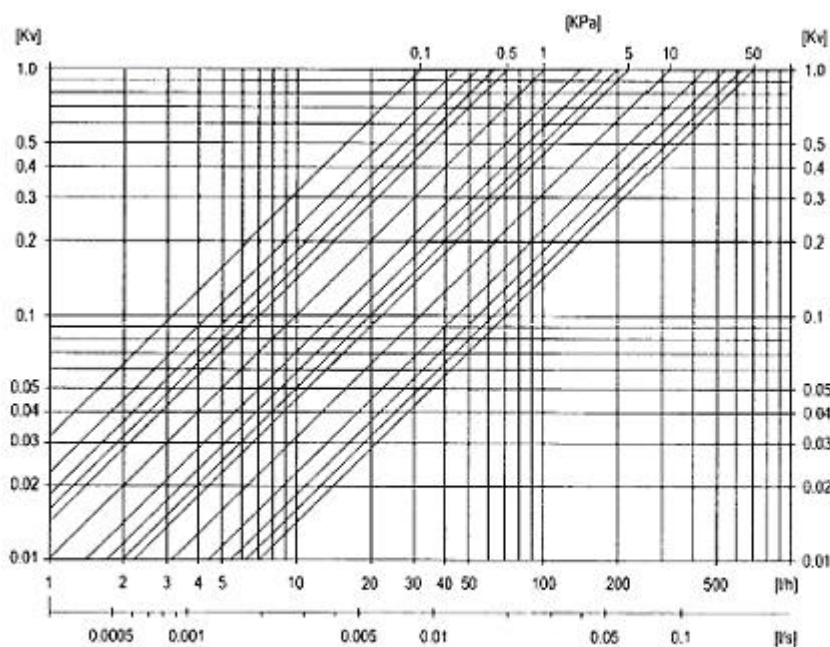
Max ciśnienie pracy	1 MPa (10 bar)
Max temperatura wody w instalacji grzejnikowej	80°C
Max temperatura wody w instalacji ogrzewania podłogowego	55°C
Max różnica ciśnień	100 kPa
Podłączenie elektryczne	1x230V/50 Hz
Zużycie energii	23 W
Zakres regulacji głowicy termostatycznej	10-26°C
Nr katalogowy małego zestawu mieszającego	UFH0050470
Nr katalogowy rozgalezi do małego zestawu mieszającego	UFH0050473

Instalacja dwururowa

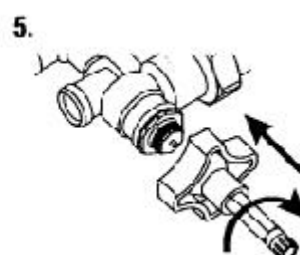
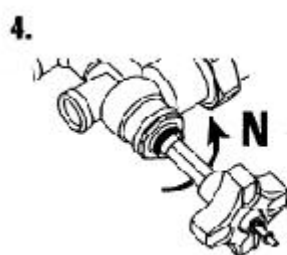
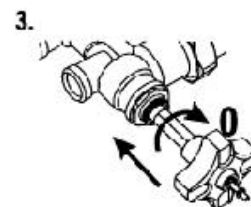
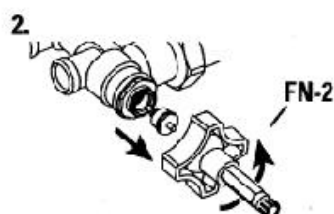


Zawór (bypass) zamknięty.
Kłucz impusowy 2,5mm

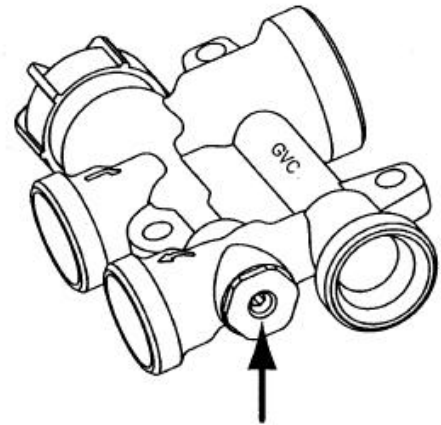
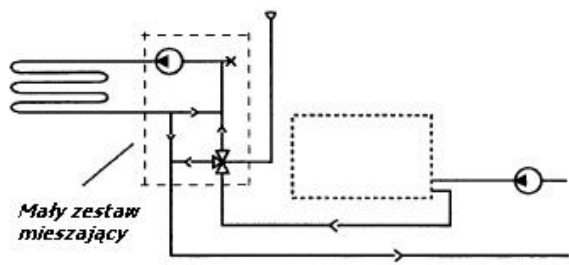
Nastawa wstępna



Ilość obrotów *N*
do pełnego
otwarcia przy *K_{v2K}*



Instalacja jednorurowa

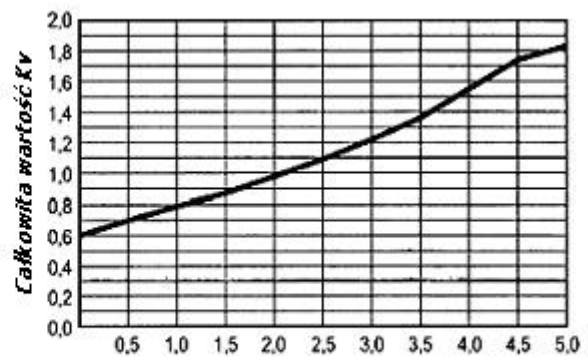


Zawór (bypass).
Klucz imbusowy 2,5mm

Nastawa wstępna

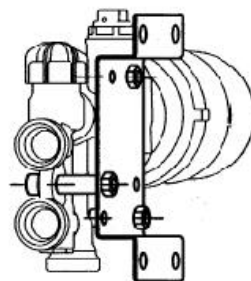
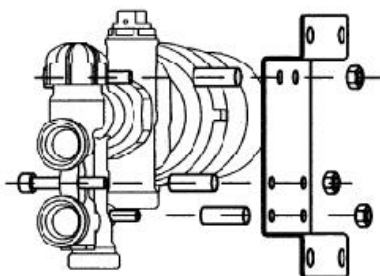


Zawór (bypass)
ilość obrotów podczas otwierania



Zawór (bypass)
ilość obrotów podczas otwierania

Montaż wspornika mocującego do ściany



Wyłącznie w pozycji poziomej

