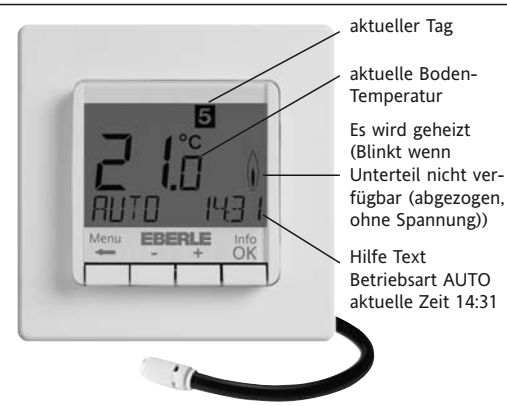


# Bedienungs- und Installationsanleitung Fußbodentemperaturregler FIT 3F

468 931 003 474



## 1 Funktionsprinzip

Der programmierbare Thermostat FIT ermöglicht es, Schaltzeiten (bis zu 9 je Tag) und Temperaturen entsprechend den persönlichen Gewohnheiten einzustellen. Nach der Installation zeigt der Regler automatisch die aktuelle Uhrzeit und Bodentemperatur. In der Betriebsart Automatik (AUTO) wird die Heizung automatisch nach den Schaltzeiten und Temperaturen geregelt, die in Programm 1 eingestellt sind (siehe 8.). Die Temperatur wird geregelt in Abhängigkeit von der Fußboden-Temperatur die vom Fernfühler gemessen wird. Die Heizung wird eingeschaltet, wenn die Temperatur unter den eingestellten Wert sinkt.

## 2 Installation

### Achtung!

Das Gerät darf nur durch einen Elektro-Fachmann geöffnet und gemäß dem Schaltbild im Gehäusedeckel bzw. dieser Anleitung installiert werden. Dabei sind die bestehenden Sicherheitsvorschriften zu beachten. Um Schutzklasse II zu erreichen, müssen entsprechende Installationsmaßnahmen ergriffen werden. Dieses unabhängig montierbare elektronische Gerät dient der Regelung der Temperatur ausschließlich in trockenen und geschlossenen Räumen, mit üblicher Umgebung. Das Gerät entspricht EN 60730, es arbeitet nach der Wirkungsweise 1C

## 3 Verwendung

Der elektronische Fußbodentemperaturregler FIT 3F kann verwendet werden zur Regelung der Bodentemperatur in Verbindung mit:

- Fußbodendirektheizung
- Fußbodentemperiersystemen

## 4 Eigenschaften

- Einzeilige Textanzeige zur vereinfachten Bedienung
- Hintergrundbeleuchtung (aus, dauernd, nur nach Tastendruck)
- Echtzeituhr (Einstellung von Jahr, Monat, Tag, Uhrzeit)
- automatische Sommer-Winterzeitschaltung
- max 9 Schaltzeiten pro Tag (je Tag verschieden)
- Voreingestellte und anpassbare Zeitprogramme
- Optimum-Start (Temperatur wird zur eingestellten Zeit erreicht)
- Programmierbar bei abgenommenem Bedienteil
- Abschaltfunktion, Taste ← für 10 Sek drücken
- Urlaubsfunktion mit Datumsangabe (Urlaub von...bis)
- Kurzzeit-Timer (Party) für stundenweise Änderung der Temperatur
- Energieverbrauchsanzeige (Einschaltzeit \* Kosten) für die letzten 2 Tage, -Woche, -Monat, -Jahr
- Energiekosten pro Stunde einstellbar
- Frostschutz
- Einstellbereich der Temperatur begrenzbar
- Unbefugtersicherung
- Bediensprachen einstellbar
- Reglerverfahren PWM oder 2-Punkt (Ein/Aus)
- Bodentemperatur als Zahl lesbar

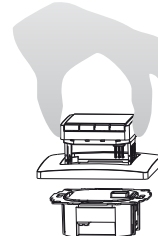
## 5. Montage

Der Regler soll an einer Stelle im Raum montiert werden, die für die Bedienung leicht zugänglich ist.

### Einbau

- in Unterputzdose Ø 60 mm ("55er")
- Bedienteil abziehen
- Blendrahmen abziehen
- Montage in umgekehrter Folge

**Achtung!**  
Montage nur in nichtleitenden (Plastik) Unterputzdosen.



## Elektrischer Anschluss

**Achtung: Leitung spannungsfrei schalten**

Anschluss gemäß Schaltbild

Für Massivleiter, Querschnitt 1 bis 2,5 mm<sup>2</sup>

### Anschluss des Fernfühlers

Zum Betrieb des FIT 3F ist ein Fernfühler notwendig. Dieser Fühler sollte so montiert werden, dass die zu regelnde Temperatur richtig erfasst werden kann. Der Fühler sollte in einem Schutzrohr verlegt werden. Dies erleichtert einen späteren Austausch. Der Fernfühler kann mit einer 2-adrigen Leitung für 230 V bis ca. 50 m verlängert werden. Enge Parallelführung mit Netzleitungen z. B. im Kabelkanal, ist zu vermeiden.

### Achtung!

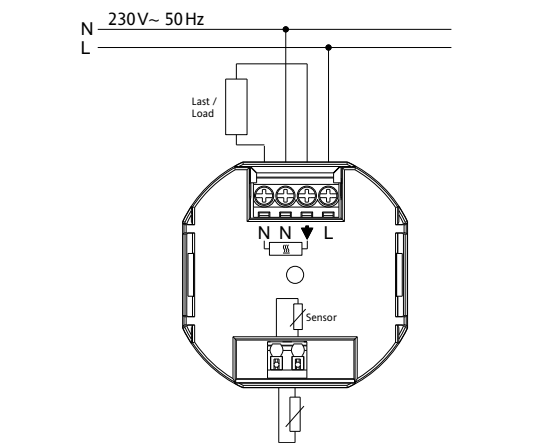
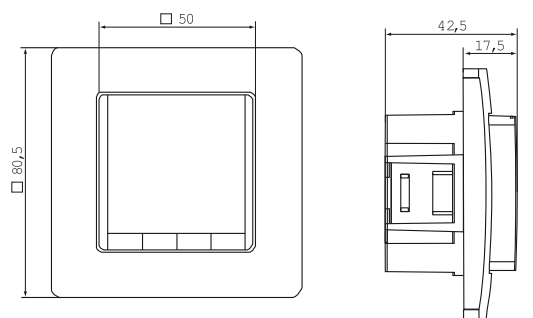
Die Fühlerleitungen führen Netzspannung.

## 6 Technische Daten

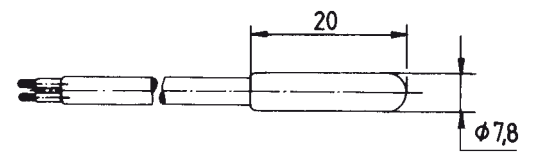
Bestellbezeichnung	FIT 3F
Spannungsversorgung	230 V AC 50 HZ (195...253 V)
Temperatur-Einstellbereich	10 °C bis 40 °C; in 0,5°C Schritten
Temperaturanzeige	0,1°C Schritte
Ausgang	Relais Schließer, potential-gebunden
Schaltstrom	10mA...16(4)A *; 230 V~
Ausanzessignal	Pulsweitenmodulation (PWM) oder 2-Punkt (Ein/Aus) einstellbar
PWM-Zykluszeit	10 Minuten
Minimale Schaltzeit	~ 1,2 W
Leistungsaufnahme	< 4 Min / Jahr
Ganggenauigkeit	~ 10 Jahre
Gangreserve	F 193 720. Länge 4m. kann bis 50m verlängert werden.
Fernfühler	Betrieb 0°C bis 40°C (ohne Betauung)
Umgebungstemperatur	-20°C bis 70°C (ohne Betauung)
Lagerung	4 kV
Bemessungs-Stoßspannung	115 °C
Temperatur für die Kugeldruckprüfung	
Spannung und Strom für Zwecke der EMV-Störaussendungsprüfungen	230V, 0,1A
Schutzart	IP 30
Schutzklasse	II (siehe Achtung)
Softwareklasse	A
Verschmutzungsgrad	2
Gewicht (mit Fernfühler)	~ 280 g

\* bei Strom > 14A, N-Leitung nicht über den Regler schleifen, sondern separat verklemmen.

## 7 Schaltbild / Maße



### Fernfühler F 193 720



Zum Einführen oder Entfernen eines flexiblen Drahtes den Betätiger eindrücken.



## 8. Voreingestellte Programme

Der Regler verfügt über 3 voreingestellte Zeit- und Temperaturprogramme. Als Standard-einstellung ist Programm 1 eingestellt (siehe unten). Falls dieses Programm den Vorstellungen entspricht, brauchen keine Änderungen vorgenommen werden.

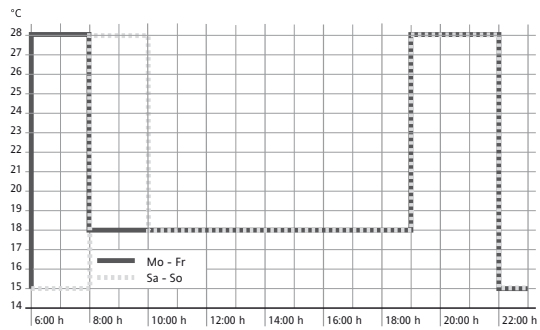
Zur Auswahl eines anderen Programms

9. G1 (Programm wählen)

### Programm 1

Montag bis Freitag				
Schaltzeit	1	2	3	4
Uhrzeit	6:00	8:00	19:00	22:00
Temperatur °C	28,0	18,0	28,0	15,0

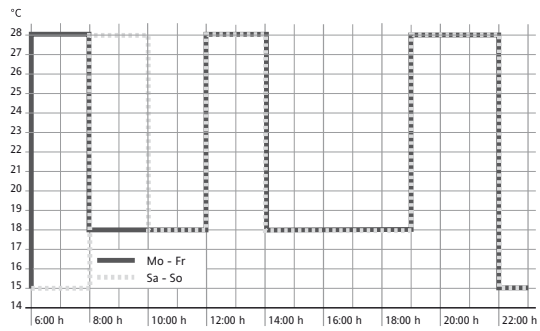
Samstag und Sonntag				
Schaltzeit	1	2	3	4
Uhrzeit	8:00	10:00	19:00	22:00
Temperatur °C	28,0	18,0	28,0	15,0



### Programm 2

Montag bis Freitag						
Schaltzeit	1	2	3	4	5	6
Uhrzeit	6:00	8:00	12:00	14:00	19:00	22:00
Temperatur °C	28,0	18,0	28,0	18,0	28,0	15,0

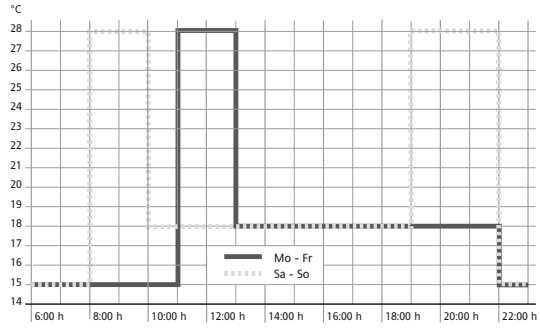
Samstag und Sonntag						
Schaltzeit	1	2	3	4	5	6
Uhrzeit	8:00	10:00	12:00	14:00	19:00	22:00
Temperatur °C	28,0	18,0	28,0	18,0	28,0	15,0



### Programm 3

Montag bis Freitag			
Schaltzeit	1	2	3
Uhrzeit	11:00	13:00	22:00
Temperatur °C	28,0	18,0	15,0

Samstag und Sonntag				
Schaltzeit	1	2	3	4
Uhrzeit	8:00	10:00	19:00	22:00
Temperatur °C	28,0	18,0	28,0	15,0



### Hinweise zum Programmieren

- Die Einstellfunktionen beenden sich automatisch 3 Minuten nach dem letzten Tastendruck, ohne zu speichern. Sie kehren in die vorher aktive Betriebsart zurück (AUTO, MAN, URLAUB, TIMER, ZUHAUSE)
- Eingabe eines Code: mit +- den Wert einstellen -> OK
- Bei den Benutzer- und Installateur-Einstellungen werden beim Aufrufen der Menüpunkte die Kapitelnummern der Anleitung angegeben z.B. G1 für „Programm wählen“ oder H2 für „Regelungs-Art“
- In der Reihenfolge der Nummern können Lücken vorkommen

### Fehlerbeseitigung

- Es wird zu spät warm:
  - Stimmen die programmierten Schaltzeiten und die Uhrzeit?
  - Ist „optimum Start“ eingeschaltet? (siehe H7) Hatte der Regler genügend Zeit (einige Tage), die Daten des Raumes zu ermitteln?
  - war Sommer/Winterzeit Umschaltung (siehe G5)
- Der Regler nimmt keine Eingaben mehr an: Ist der Zugriffsschutz eingeschaltet? (siehe G6)
- Der Einstellbereich der Temperatur ist begrenzt: Ist die Temperaturbegrenzung eingestellt (siehe G7)
- Die Temperaturanzeige ändert sich nicht: ist Anzeige der Solltemperatur aktiviert (siehe G10)

## 9 Funktionsbeschreibung und Bedienung

Wie kann der FIT Temperaturregler verwendet werden		
Temperatur vorübergehend ändern (bis zur nächsten Schaltzeit) siehe bei <b>Tasten, +- in AUTO</b>	Temperatur für ein vorgegebenes Datum einstellen siehe <b>Hauptmenü URLAUB</b>	
Temperatur nach vorgegebenen Profilen regeln siehe bei <b>Hauptmenü, AUTO</b>	Ein spezielles Programm für besondere Tage einstellen siehe <b>Hauptmenü ZUHAUSE</b>	
Konstante Temperatur einstellen (Handbetrieb = MAN) siehe <b>Hauptmenü, MAN</b>	Temperatur für ein vorgegebenes Datum einstellen siehe <b>Hauptmenü Benutzer-Einstellungen</b>	
Temperatur für eine Anzahl von Stunden einstellen siehe <b>Hauptmenü TIMER</b>	Den Regler an die Heizungsanlage anpassen siehe <b>Hauptmenü Installateur-Einstellungen</b>	

Tasten		zum Bestätigen /Aktivieren ↓
<b>+ - in AUTO (-)</b>	Ändern der Temperatur bis zur nächsten Schaltzeit, Anzeige durch Minus hinter AUTO (AUTO-). Erster Tastendruck zeigt die eingestellte Temperatur, jeder weitere verändert sie.	OK
<b>+ - in Menüs</b>	Bewegen durch die Menüs	
<b>OK</b>	Bestätigen der Einstellung /Auswahl	
<b>Info</b>	Zeigt zusätzliche Infos in AUTO, MAN, TIMER, URLAUB, ZUHAUSE. Zum Beenden, Taste nochmal	
<b>Menu</b>	Einstieg ins Menü, +- zum Bewegen	
<b>←</b>	Einen Schritt zurück	
<b>← für 10 Sek.</b>	Angeschlossene Heizung Ausschalten. Anzeige dann AUS. Details siehe G4	

Hauptmenü		zum Bestätigen /Aktivieren ↓
<b>A MENU</b>	Mit +- die einzelnen Menüpunkte aufrufen	
<b>B AUTO</b>	Die Temperatur wird automatisch nach den Zeit- und Temperaturvorgaben des aktuellen Programms geregelt, siehe G1. Mit den Tasten +- kann die Temperatur bis zur nächsten Schaltzeit geändert werden.	OK
<b>C MAN</b>	Die Temperatur wird dauerhaft auf die hier eingestellte Temperatur geregelt. Änderung mit Tasten +-	OK
<b>D TIMER</b>	Die Temperatur wird auf die hier eingestellte Anzahl von Stunden und die hier eingestellte Temperatur geregelt. URLAUB wird abgebrochen. Danach wieder AUTO	OK
<b>E URLAUB</b>	Die Temperatur wird auf die hier eingestellte Anzahl von Tagen und die hier eingestellte Temperatur geregelt. Urlaub beginnt um 0h des ersten Tages, er endet um 24h des letzten Tages, danach wieder AUTO. In der Zeit bis der Urlaub beginnt ist AUTO aktiv. Während der AUTO Phase ist keine Änderung der Temperatur möglich. TIMER wird abgebrochen.	OK
<b>F ZUHAUSE</b>	Die Temperatur wird nach dem hier eingestellten Programm geregelt (unabhängig von AUTO). Das Programm ist für alle Tage gleich. Die Voreinstellung entspricht dem Programm vom Montag. Beenden immer durch den Benutzer, z.B. durch Wahl von AUTO. Verwendung: Urlaub zuhause, Krankheit usw.	OK
<b>G BENUTZER EINSTELLUNGEN</b>	Anpassen des Reglers an persönliche Anforderungen	OK
<b>H INSTALLATEUR EINSTELLUNGEN</b>	Anpassen des Reglers an die Heizungsanlage (nur vom Installateur)	OK

<b>G BENUTZER EINSTELLUNGEN</b>	Anpassen des Reglers an persönliche Anforderungen	Voreinstellung
<b>1 Programm wählen</b>	Auswahl eines der voreingestellten Programme, siehe 8. (Bei Programmwechsel werden Änderungen nicht gespeichert)	P1
<b>2 Schaltzeiten einstellen</b>	Ändern von Zeit und Temperatur des gewählten Tages (des aktiven Programms siehe 8.) Jede Schaltzeit kann bis zur Vorherigen reduziert werden oder bis 00:00h. Jede SZ kann bis 23:50 erweitert werden danach erscheint ->> dies bedeutet die SZ liegt im nächsten Tag. Durch Drücken von Taste + oder - bei ->> kann wieder eine SZ eingestellt werden. Es sind max 9 SZ möglich. Die Erste Ziffer zeigt die SZ z.B. 3. 12:00-14:00 zeigt die 3. Schaltzeit SZ können auch für Tagesblöcke eingegeben werden, durch Auswahl beim Einstellen der Tage (Mo...Fr, Sa/So; Mo-So) Zum Beenden der Programmierung mehrfach ← drücken	wie bei G1 gewählt
<b>3 Uhr einstellen</b>	Datum und Uhrzeit einstellen	
<b>4 Heizung Aus</b>	Schaltet den Reglerausgang ab, Anzeige AUS, der Regler bleibt an Spannung. Frostschutz wenn dieser aktiviert ist, siehe H6. Wiedereinschalten durch aktivieren einer Betriebsart z.B. AUTO, MAN usw. oder durch Taste ← für 10 Sek. Bei Wiedereinschalten per Taste ← oder über dieses Menü wird AUTO aktiviert	OFF
<b>5 Sommer/Winter-Umschaltung</b>	Auswahl ob automatische Sommer/Winter-Zeit Umschaltung	ON
<b>6 Zugriffs-Schutz</b>	Schützt den Regler vor nicht autorisierter Benutzung. Reaktivieren durch Code = 93	OFF
<b>7 Temperatur Grenzen unten/oben</b>	Begrenzt die einstellbare Temperatur, wenn beide Werte gleich sind ist keine Änderung mehr möglich. Dies hat Einfluss auf: AUTO, MAN, URLAUB, TIMER, ZUHAUSE, Programmierung. Aktives Programm/ Betriebsart wird nicht automatisch beeinflusst.	10; 40°C
<b>8 Kosten/h für Energie</b>	Eingabe der geschätzten Energiekosten je Stunde (Cent/h), für den Bereich der vom Regler geregelt wird	10
<b>9 Verbrauch von Energie bisher</b>	Zeigt näherungsweise den Energieverbrauch des geregelten Bereiches, für die letzten: 2 Tage, Woche (7 Tage), Monat (30 Tage), Jahr (365 Tage). Beim aktuellen Tag wird bis zur aktuellen Stunde gerechnet. Bei Überlauf wird 9999 angezeigt. Berechnung: Einschaltzeit der Heizung x Kosten je Stunde. Rücksetzen siehe H9	/
<b>10 Solltemperatur anzeigen</b>	Anzeige der Solltemperatur anstelle der Bodentemperatur	OFF
<b>12 Nummer für Bodentemperatur</b>	Anzeige der Bodentemperatur als Merkmahl	OFF
<b>13 Licht</b>	Dauerhaft ein, dauerhaft aus, kurzzeitig nach Tastendruck	KURZ
<b>14 Sprache</b>	Auswahl der Bediensprache	
<b>15 Info</b>	Anzeige von Regler-Typ und -Version	
<b>16 Reset nur Benutzer Einstellungen</b>	Nur die BENUTZER EINSTELLUNGEN werden auf die Werkseinstellungen zurückgesetzt. Der Energiezähler wird nicht gelöscht, siehe dazu H9.	OFF

### Installationseinstellungen ändern

**Achtung!** Diese Einstellungen sollten nur vom Installateur durchgeführt werden, da sie die Sicherheit und Funktion des Heizungssystem beeinflussen können.

<b>H INSTALLATEUR EINSTELLUNGEN</b>	Anpassen des Reglers an die Heizungsanlage (nur vom Installateur)	Voreinstellung
<b>0 Code</b>	Für diese Einstellungen muss ein Code (= 7) eingegeben werden. Er ist für eine Stunde gültig	/
<b>1 Heizungsart</b>	Für dieses Heizungssystem kann der Regler verwendet werden	BODEN
<b>2 Regelungs-Art</b>	PWM oder Ein/Aus kann gewählt werden. Bei PWM kann die Zykluszeit (in Minuten) eingestellt werden. Kurz für schnelle, lang für langsame Heizsysteme	PWM/10
<b>6 Frostschutz</b>	Einstellung der Frostschutz-Temperatur. Die Temperatur wird auf diesen Wert geregelt, nur wenn der Regler ausgeschaltet ist siehe G4	10°C
<b>7 Optimum start</b>	Die Temperatur wird zu der Zeit erreicht, die im Programm eingestellt ist. Während der Vorheizzeit wird AUTO_ angezeigt	OFF
<b>9 Energie-Zähler rücksetzen</b>	Der Zähler wird auf 0 gesetzt	OFF
<b>11 Reset alles</b>	Alle INSTALLATEUR- und BENUTZER Einstellungen werden auf die Werkseinstellungen zurückgesetzt	OFF

### 10. Fehleranzeigen

In diesem Fall wird „Err“ blinkend angezeigt. Es können folgende Fehler angezeigt werden:

<b>KONFIGURATION</b>	Ober- und Unterteil passen nicht zusammen → nur zusammengehörige Komponenten verwenden → Spannung aus- und wieder einschalten	<b>EXT SENSOR</b>	1. Fühlerbruch/Fühlerkurzschluss des Fernfühlers → Austausch des Fernfühlers 2. Über- oder Unterschreitung des Anzeigebereiches
<b>KOMMUNIKATION</b>	Kommunikation zwischen Ober- und Unterteil gestört → Oberteil abziehen und wieder aufstecken → Spannung aus- und wieder einschalten		

Bei allen Fehlern ist das Relais aus.