

# Wärmeabstrahlfläche

Entsprechend der Energieeinsparverordnung (EnEV) ist für Heizkörper ein Wärmeschutzschirm nicht mehr notwendig. Durch die EnEV wird die Forderung der ehemaligen Wärmeschutzverordnung 1995, wonach Heizkörper vor bodentiefen Fenstern einen Wärmeschutzschirm haben mussten, außer Kraft gesetzt.

Unter bestimmten Bedingungen können Wärmeschutzschirme notwendig sein. Werden Heizkörper vor bodentiefen Fenstern installiert, kann zum Schutz des Glases vor thermischen Spannungen ein Wärmeschutzschirm erforderlich werden. In den Verglasungsrichtlinien der Hersteller der Fenster finden Sie weiterführende Informationen.



**Bauhöhe**



**Typ 11**



**Baulänge**



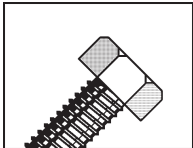
**Typen 215 - 44**



## Montage

Obere Befestigungshaken **1** mit den Schrauben M6 in den waagrecht angeordneten Löchern der Wärmeabstrahlfläche fixieren und mit Schlüssel SW 10 festziehen.

Untere Befestigungshaken **2** mit den Schrauben M6 in den senkrecht angeordneten Löchern fixieren, Wärmeabstrahlfläche in das Ziergitter des Kompaktheizkörpers einhängen. Die unteren Befestigungshaken hochschieben, so dass diese stramm auf der Heizkörperkante sitzen. Mit dem Schlüssel SW 10 Schrauben festziehen.

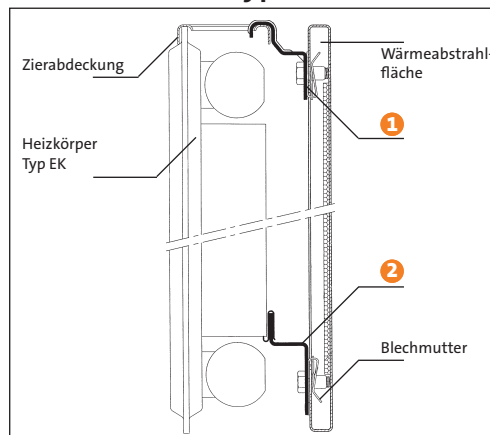


## Zubehör

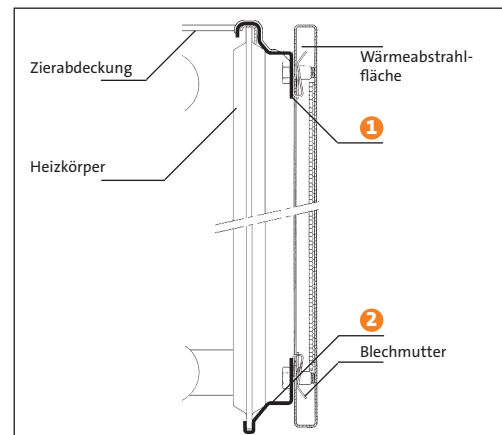
Befestigungshaken, Schrauben und Blechmuttern zur Befestigung liegen bei.

Für die unterseitige Montage an Heizkörper Typ 11 stehen Sonderhaken zum Befestigen an den Konvektorblechen zur Verfügung.

**HK Typ 11**



**HK Typen 215 bis 44**



BP\_WAF-10/08-2,5' IÖ



**Zur Befestigung der Heizkörper sind ausschließlich die Original Standkonsolen mit durch den Heizkörper durchsteckbarem Standrohr zu verwenden!**