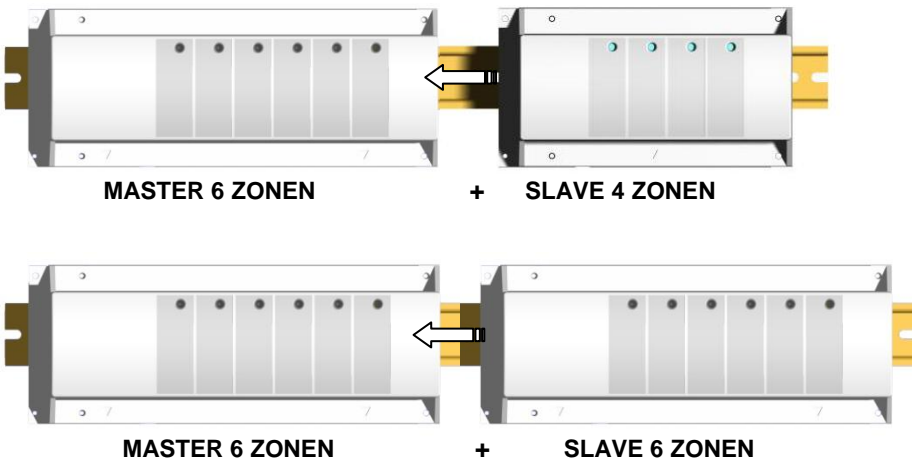
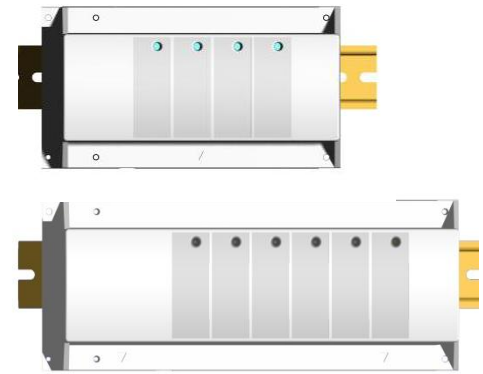


Possible combinations (6, 10, 12 zones)



Montageanleitung

Erweiterungsmodul für 4 oder 6 Zonen 230VAC



Technische Daten

| | |
|------------------------------|---|
| Betriebstemperatur | 0°C - 50°C |
| Schutzart und -klasse | IP20 / Schutzklasse I |
| Betriebsspannung | Über Master Schaltleiste 230VAC |
| Ausgänge | 4 oder 6 unabhängige Zonen => Die maximale Anzahl der Stellantriebe pro Zone ist abhängig von den verwendeten Raumthermostaten. |

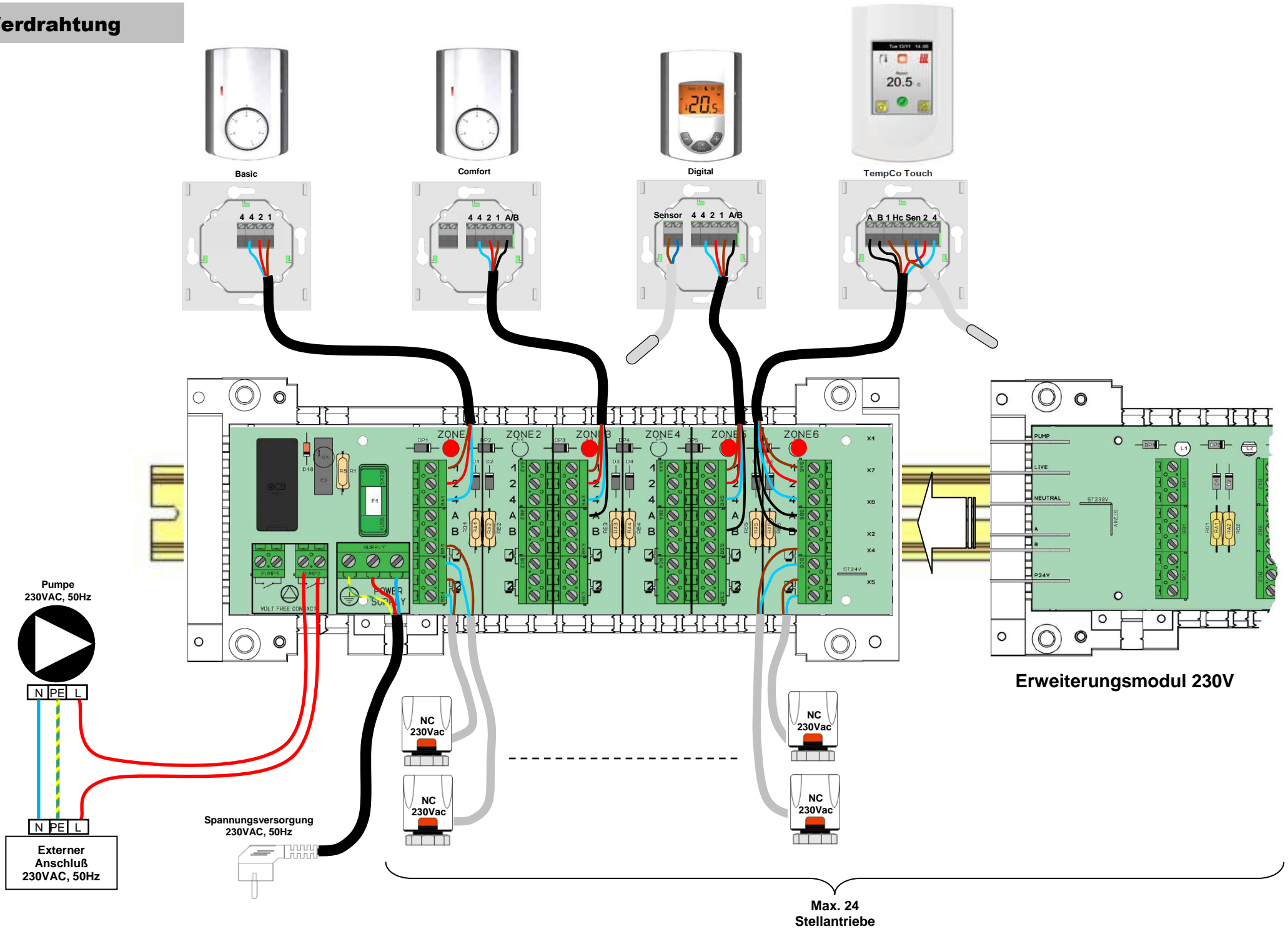
Funktionsbeschreibung

Die Erweiterungsmodule dienen der Erweiterung der Master Schaltleiste um weitere 4 oder 6 Zonen oder zum Anschluss weiterer Stellantriebe an diese Schaltleiste. Die Spannungs-versorgung erfolgt über die Master Schaltleiste.

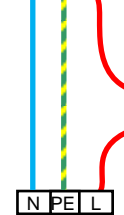
LED Anzeige

Rot: Stellantrieb wird geöffnet

Verdrahtung

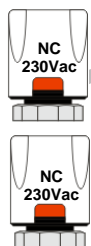
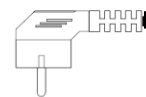


Pumpe
230VAC, 50Hz



Externer
Anschluß
230VAC, 50Hz

Spannungsversorgung
230VAC, 50Hz



Max. 24
Stellantriebe

Erweiterungsmodul 230V