

Flores (FLO) | Flores C (FLC) | Flores CH (FLO CH) | Flores C CH (FLC CH) | Flores CM (FLC M) | Java (JAV) | Minorca (MIN) | Apolima (APO) | Ios (IOS) | Aldabra (ALD) | Andros (AND) | Linosa (LIN)

## **YLEISTÄ LÄMMITYSJÄRJESTELMÄÄN KYTKETTÄVISTÄ PYYHEKUIVAIMISTA**

Lämmitysverkoston rakenne tulee olla suljettu ja johon kemiallisesti vapaan hapen pääsy on estetty.

Pyyhekuivaimet tulee kuljettaa ja varastoida niin, etteivät ne joudu kosteudelle alttiiksi. Käsittelyssä on noudatettava varovaisuutta, ettei pyyhekuivain tai sen pintakäsittely vaurioidu.

Asennukseen kuuluu kannakointi, tarvittavat tulppaukset, ilmaruuvien asennus ja ilmanpoisto sekä säätöventtiilin esisäädön asetus, jos sellaista käytetään. Jos verkostohuuhdeltu on tarpeen, esisäädöt avataan suurimmilleen ja säätöasetukset tapahdettavat vasta verkostohuuhdellun jälkeen. Asennustyön saa tehdä vain ammattitaitoinen asentaja.

Oikein suunniteltu ja mitoitettu sekä huolellisesti asennettu tiivis patterilämmitysverkosto toimii tasapainoisesti, äänettä ja lämpöä sekä termostaattien ohjaamana antaa erinomaisen energiatalouden, käyttömukavuuden ja pitkän käyttöiän. Mahdollisista muutoksista verkoston rakenteesta, toimilaitteista tai säätöventtiilien arvoista, pitää neuvotella mitoituksen tehneen ammattilaisen kanssa.

Radiaattorien oikean asennuksen kannalta on tärkeää, että radiaattori kiinnitetään käyttötarkoitusta vastaavalla ja ennustettavissa olevaa väärintäyttöä ennakoidulla tavalla. Ennen lopullista asentamista huomioon otettavia seikkoja ovat mm. radiaattorien kiinnitystapa seinään, seinän tyyppi ja kunto sekä radiaattoriin mahdollisesti kohdistuvat muut voimat ja painot. Asennuksessa saa käyttää vain Purmon omia kannakkeita. Asennuksessa saa käyttää vain Purmon omia kannakkeita.

Venttiilien säätöarvot määrittelee lvi-suunnittelija laskennallisesti.

## **Pyyhekuivaimia, joita tämä ohje koskee, ei saa liittää käyttövesijärjestelmään!**

### **LÄMMITYSJÄRJESTELMÄÄN LIITETTÄVÄ PYYHEKUIVAIN KAKSOISKÄYTÖLLÄ: SÄHKÖPATRUUNA + YKSITIEVENTTIILI**

Pyyhekuivaimen pistotulppa kytketään maadoitettuun seinäpistorasiaan. Pistorasian sijainti ja IP-luokka tulee tarkistuttaa valtuutetulla sähköasentajalla, joka tekee myös mahdolliset kiinteät sähköasennustyöt.

Asennuspaikalla toiseen liitäntämuuviin asennetaan sähköpatruuna ja toiseen Purmon yksitievventtiili. Kätevä yksitievventtiili (RFA 69-1 tai 70-2) mahdollistaa joko 1-putki- tai 2-putkijärjestelmän kytkennät (venttiilissä 1/2" sisäkierteet). Kätsisyys on valittavissa.

Pyyhekuivain ja lämmitysverkosto tulee olla ilmattu ennen sähkövirran kytkemistä päälle. Jos järjestelmästä tyhjenetään vesi, virta on kytkettävä pois päältä. Muussa tapauksessa patruunan ylikuumenemissuoja laukeaa ja tekee patruunan käyttökeltottomaksi. Kaksoiskäyttöä versioissa pitää radiaattoriventtiili/menovesi sulkea, kun sähköpatruuna on käytössä. Näin vältetään verkostoveden lämpiäminen. Menovesi suljetaan yksitievventtiilin käsipyörällä. Huomaa! **Paluuventtiiliä ei saa sulkea, sillä veden lämpiäminen pitää olla mahdollista.**

### **SÄHKÖKÄYTTÖINEN PYYHEKUIVAIN**

Sähkökäyttöinen pyyhekuivain on tehtaalla valmiiksi täytetty vesi-glykoliseoksella. Sähköpatruuna on varustettu termostaattilla, joka kytkee virran pois, kun lämpötila nousee noin 70 °C. Ylikuumenemissuoja laukeaa ja tekee patruunan käyttökeltottomaksi, jos laitteen lämpötila nousee yli 117 °C. Kun sähkökäyttöinen pyyhekuivain poistetaan käytöstä, vesi-glykoliseos on tyhjennettävä ja toimitettava jätteenkäsittelypisteeseen. Myös sähköpatruuna on poistettava ja toimitettava jätteenkäsittelypisteeseen. Vajaa käyttöistä sähkökäyttöistä pyyhekuivainta ei saa kytkeä sähköverkkoon. Sähköpatruunan vaihdon ja sähkökytkennät saa suorittaa vain valtuutettu sähköasentaja.

## MAALIPINNAN PUHDISTUS

Pyyhekuivaimet puhdistetaan kotitalouskäyttöön tarkoitetuilla pesuliuksilla. Puhdistukseen ei kuitenkaan saa käyttää ammoniakkia tai hankaavia aineita sisältäviä puhdistusaineita.

## KORJAUSMAALAUUS

Vahingoittunut alkuperäismaalipinta voidaan korjata Purmon korjausmaalilla, jota saa LVI-liikkeistä. Vakioväri on valkoinen RAL 9016.

## TAKUU

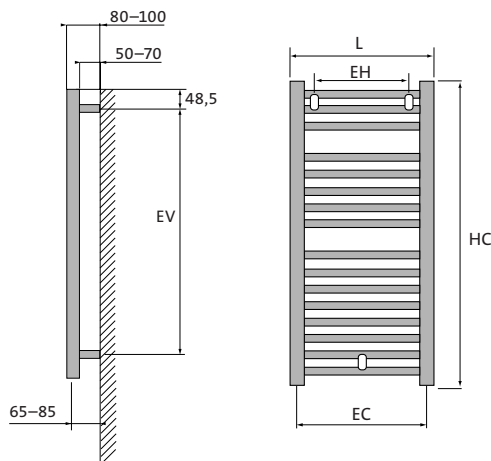
10 vuoden takuu pyyhekuivaimen rungon valmistusvirheiden osalta. Sähköosien takuu on voimassa 2 vuotta.

# FLORES, FLORES C, FLORES CM

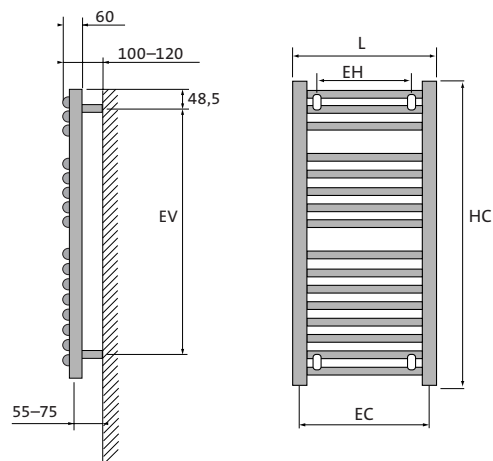
Flores valmistetaan huippumodernilla hitsaustekniikalla, joka tekee siitä edullisen vaihtoehdon. Flores C on kaareva malli. Flores CM on keskikytketty malli. Floreksen vakioväri on valkoinen, mutta saatavana on 250 eri RAL-väriä. Käyttöpaine 8 bar. Ei käyttövesijärjestelmään.

## Asennusmitat

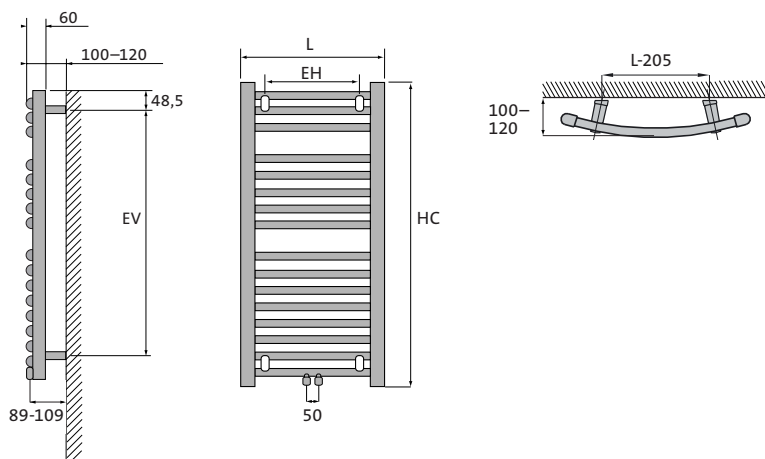
### FLORES



### FLORES C



### FLORES CM

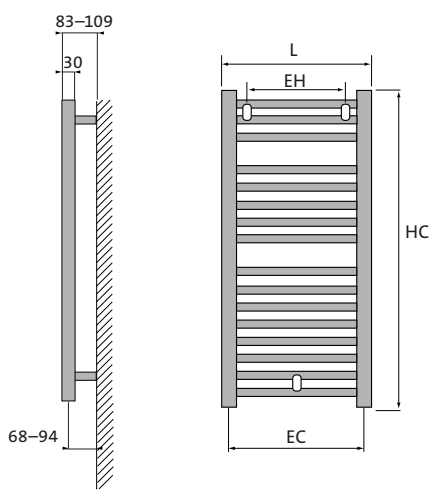


## FLORES CH & FLORES C CH

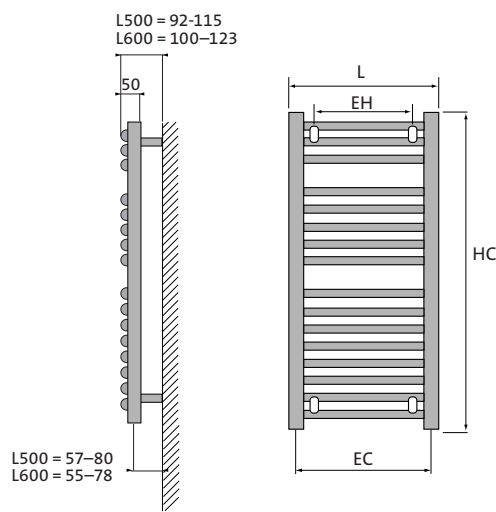
Flores CH ja Flores C CH valmistetaan huippumodernilla hitsaustekniikalla, joka tekee siitä edullisen vaihtoehdon. Pyyhekuivaimet ovat kromatut (CH). Käyttöpaine 6 bar. Ei käyttövesijärjestelmään.

### Asennusmitat

#### FLORES CH



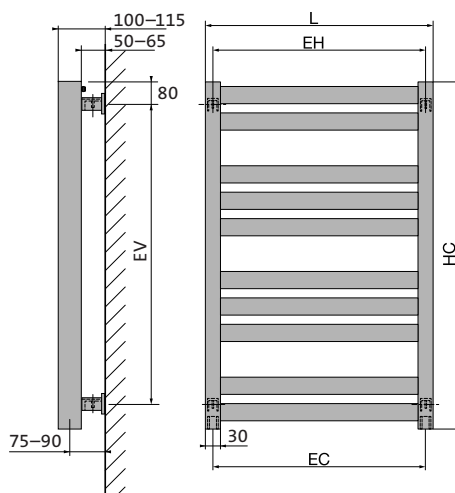
#### FLORES C CH



## JAVA

Java on käytännöllinen pyyhekuivain vaativiin tarpeisiin. Putkien muotoilu ja sijoitus mahdollistaa usean pyyhkeen kuivaamisen samanaikaisesti. Teho riittää sekä kuivaamiseen että lämmitykseen. Saatavana 4 eri korkeutta ja 2 leveyttä. Toimitetaan vakiona valkoisena tai hopeanvärisenä, mutta saatavana myös erikoisvärillisenä. Java on eniten myyty mallimme Skandinaviassa. Käyttöpaine 8 bar. Ei käyttövesijärjestelmään.

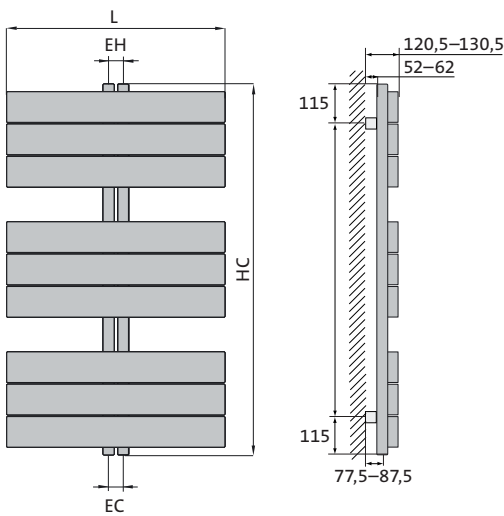
### Asennusmitat



## APOLIMA

Tyylikäs, kaareva Apolima pyyhekuivain on piste i:n päälle. Kerrostettuun pyyhekuivaimeen mahtuu runsaasti pyyhkeitä, ja se luo järjestyksen tuntuja. Saatavana on myös teholtaan keittiön lämmitykseen sopivia malleja. Korosta omaa tyyliäsi tai käytä katseen vangitsijana. Mixed versio ei ole mahdollinen. Käyttöpaine 4 bar. Ei käyttövesijärjestelmään.

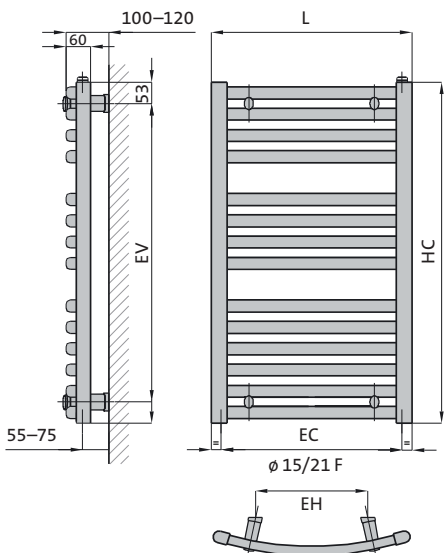
### Asennusmitat



## MINORCA

Minorca on arvokas pyyhekuivain, missä muotoilu, käyttötarkoitus ja teho kohtaavat. Sisustusradiaattori Sinulle, joka haluat "sitä jotain". Minorca toimitetaan vakiona valkoisena. Mikäli halutaan valita väri, joka soveltuu paremmin muuhun sisustukseen, on erikoistilauksesta saatavana 250 RAL -värikartan mukaista väriä. Kaksi kromattua mallia (CH). Käyttöpaine 8 bar. Ei käyttövesijärjestelmään.

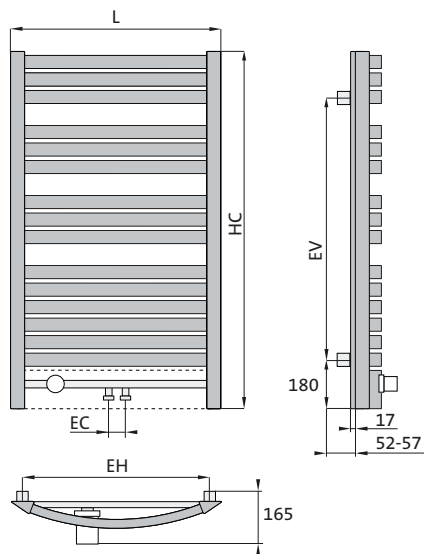
### Asennusmitat



## IOS

Miten niin putkien pitäisi olla pyöreitä? Ios:n vaakaputket ovat täysin litteät, mutta suoruuuden vastapainoksi ne kaartuvat pehmeästi ulospäin. Pidättyväisyydessään tämä malli suorastaan uhkuu hyvää makua. Koska kytkentäkohta sijaitsee keskellä, se jää täysin näkymättömiin. Radiaattorissa on venttiili, M30 kierre. Käyttöpaine 4 bar. Ei käyttövesijärjestelmään.

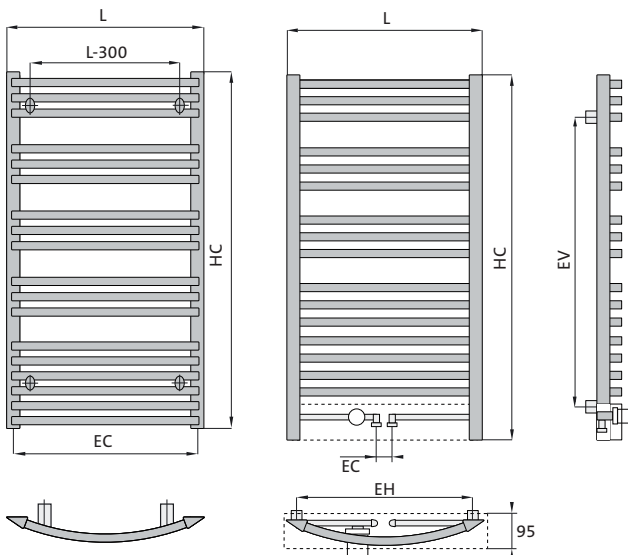
### Asennusmitat



## ANDROS CH & M

Andros-malliston tyylikkääät linjat nousevat kevyesti seinästä ja sopivat monenlaisiin sisustuksiin. Koska kehys on aivan kiinni seinässä, malli vaatii vähän tilaa. Andros CH on täysin kromattu malli kun taas M-mallin standardisävy on valkoinen RAL 9016. M-mallin kytkentä sijaitsee keskellä, peitossa etupaneelin alla eikä häiritse tyylikästä muotoilua. Siinä on myös venttiili, M30 kierre. Käyttöpaine 4 bar. Ei käyttövesijärjestelmään.

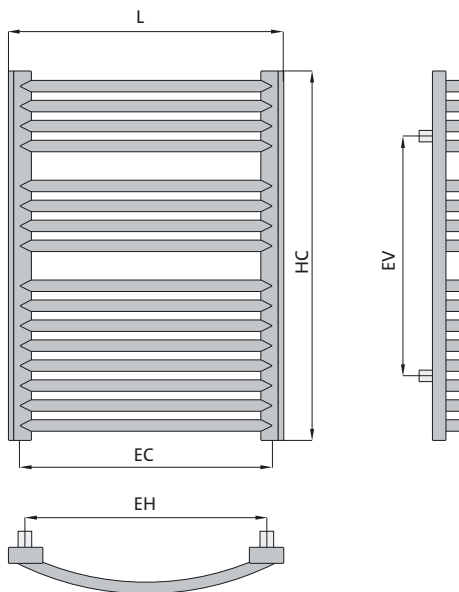
### Asennusmitat



## LINOSA

Linosa malliston pyyhekuivaimet tarjoavat ainutlaatuisen mahdollisuuden henkilökohtaisen tyylin ilmentämiseen. Vaihtoehdot ovat harjattu teräs tai wenge. Käyttöpaine 4 bar. Ei käyttövesijärjestelmään.

### Asennusmitat



## ALDABRA

Aldabra pyyheliinakuivain on suunniteltu puhuttelemaan loisteliaisuutta halajavaa puoltasi. Sen aaltomaiset linjat luovat dynaamisen ilmeen, mutta komeuden keskellä toimivuutta ei ole unohdettu. Vuoroittaisiin kaarteisiin mahtuu paljon pyyhkeitä. Aldabra on rohkea. Se on erityinen. Se on erityisen kaunis. Käyttöpaine 4 bar. Ei käyttövesijärjestelmään.

### Asennusmitat

