

Purmo Kon -konvektorit

Tätä ohjetta koskevat konvektorit on tarkoitettu normaalien kuivien asuintilojen lämmittimiksi. Lämmitysverkoston rakenne tulee olla suljettu ja johon kemiallisesti vapaan hapen pääsy on estetty. Konvektorit tulee kuljettaa ja varastoida niin, etteivät ne joudu kosteudelle alttiiksi. Käsittelyssä on noudatettava varovaisuutta, ettei konvektori tai sen maalipinnat vaurioidu.

ASENNUS

Asennukseen kuuluu kannakointi, tarvittavat tulppaukset, ilmaruuvien asennus ja ilmanpoisto sekä säätöventtiilin esisäädön asetus. Jos verkostohuuhtelu on tarpeen, esisäädöt avataan suurimmilleen ja säätöasetukset tapahtuvat vasta verkostohuuhtelun jälkeen. Asennustyön saa tehdä vain ammattitaitoinen asentaja.

Oikein suunniteltu ja mitoitettu sekä huolellisesti asennettu tiivis radiaattorilämmitysverkosto toimii tasapainoisesti, äänetömmästä sekä termostaattien ohjaamana antaa erinomaisen käyttömukavuuden. Radiaattorilämmitys on myös energiatehokas ja pitkäikäinen.

Mahdollisista muutoksista verkoston rakenteesta, toimilaitteista tai säätöventtiilien arvoissa, pitää neuvotella mitoituksen tehneen ammattilaisen kanssa.

Radiaattorien oikean asennuksen kannalta on tärkeää, että radiaattori kiinnitetään käyttötarkoitusta vastaavalla ja ennustettavissa olevaa väärinkäyttöä ennakoidulla tavalla. Ennen lopullista asentamista huomioon otettavia seikkoja ovat mm. radiaattorin kiinnitystapa seinään, seinän tyyppi ja kunto sekä radiaattoriin mahdollisesti kohdistuvat muut voimat ja painot. Asennuksessa saa käyttää vain Purmon omia kannakkeita.

LIITÄNNÄT

Purmo Kon -konvektoreissa on useita putkiliitäntämahdollisuuksia, standardimalleissa 6 liitäntäyhdetä. Liitäntäyhteet joita ei käytetä pitää tulpata konvektorin mukana toimitettavilla umpitulvilla. Konvektoreissa olevat muovitulpat, jotka suojaavat liitäntäyhteitä maalausprosessin aikana, pitää poistaa.

PURMO Kon on lattaputkirakenteinen ja konvektiolamellein varustettu konvektori. Konvektoreita on saatavana rakennetyyppeinä 21, 22, 33 ja 34. Suuren lämpöpinnan ansiosta konvektori on tehokas lämmönluovutin. Konvektoreissa on integroitu venttiilirakenne. Venttiili-insatsi valitaan säätötarkkuuden vaatimusten ja termostaattianturiin kiinnitystavan mukaisesti. Venttiilien esisäätöarvot määrittelee lvi-suunnittelija laskennallisesti.

MAALIPINNAN PUHDISTUS

Radiaattorit puhdistetaan kotitalouskäyttöön tarkoitetuilla pesuliuksilla. Puhdistukseen ei kuitenkaan saa käyttää ammoniakkia tai hankaavia aineita sisältäviä puhdistusaineita. Irtopöly voidaan poistaa patteriharjan ja pölynimurin avulla.

KORJAUSMAALAUUS

Vahingoittunut alkuperäismaalipinta voidaan korjata Purmon korjausmaalilla, jota saa LVI-liikkeistä. Vakioväri on valkoinen RAL 9016.

TAKUU

10 vuoden takuu valmistusvirheiden osalta.

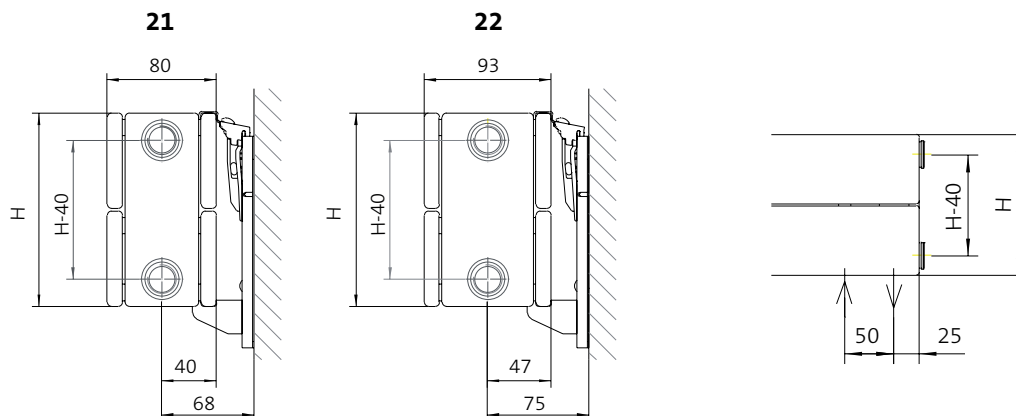
KON

Kun tilaa on vähän, mutta tarvitaan äärimmäistä tehoa, Kon on oikea ratkaisu. Se on tyylikäs konvektori, jossa yhdistyvät pieni koko ja suuri teho. Voit käyttää tilan tehokkaasti hyväksesi ja nauttia silti viihtyisästä lämmöstä. Lukuisat lisävarusteet helpottavat asennusta ja tekevät radiaattorista muuntautumiskykyisen. Konvektorit asennetaan tyypillisesti paikkoihin, joissa ne ovat hyvin näkyvillä, kuten suurten ikkunapintojen alle. Konin teräsrakenne on hyvin kestävä ja muotoilu on silti harmoninen. Integroitu venttiilirakenne antaa mahdollisuuden hyvin monipuolisiin putkikytkentöihin.

Asennus ja kytkentä

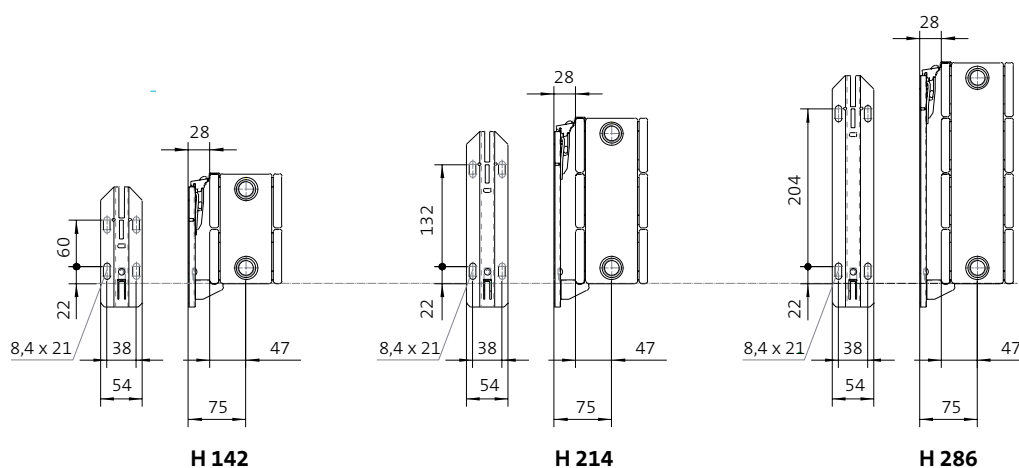
SEINÄKANNAKKEET

Tyypeille 21 ja 22

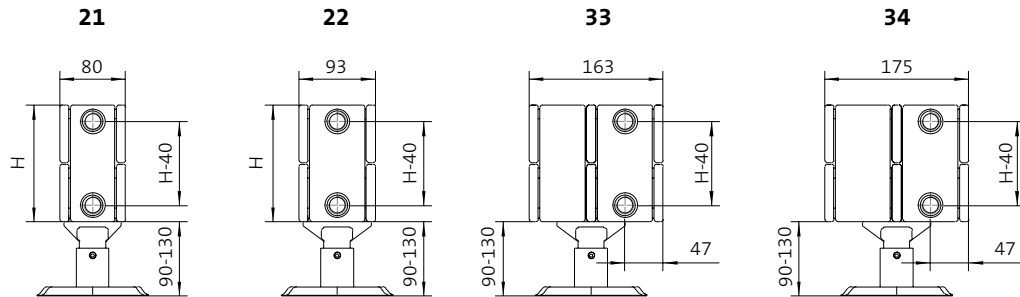


Kytkenäyhteiden sijainti päädssä ja alhaalla

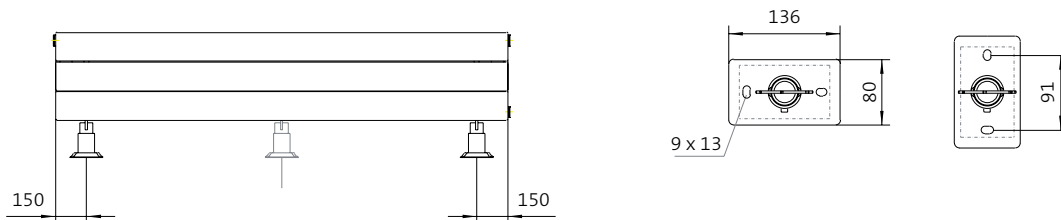
Käännettävät mallit



JALKAKANNAKKEET



Kaikkiin tyypeihin on saatavana jalkakannakkeet. Tyyppien 33 ja 34 kanssa aina käytettävä jalkakannakkeita.



3 kannaketta käytetään kun konvektorin pituus ylittää 2000 mm

