

KÄYTTÖOHJE KOSKEE SEURAAVIA MALLEJA

ALDABRA	Korkeus mm	Leveys	LVI-koodi
ALD 1007	1 014	700	5530331
ALD 1307	1 344	700	5530332
ALD 1607	1 674	700	5530333

TARVIKKEET



E03 - 300/600

RFA 75-400



RFA 69-1

RFA 70-2

Kytentämahdollisuudet

Kaikki PURMON kylpyhuoneradiaattorit on valmistettu teräksestä ja on tarkoitettu kytkettäväksi lämmitysverkostoon, vesi/sähkö-yhdistelmäkäyttöön tai pelkästään sähkökäyttöön.

Huomio! Ei käyttövesiverkostoon!

- SÄHKÖINEN VERSIO**
Sähköpatruuna E03-300 tai E03-600.
LVI-koodit 5530851 tai 5530861
- VESIKIERTOINEN VERSIO**
Yksitievientiili RFA69-1, RFA70-2 tai RFA-75-400.
LVI-koodit 4036111, 4036121 tai 4036112
- MIXED VERSIO**
Vesi/sähköyhdistelmäkytkentä. Käytettävä PURMON tarvikkeita.

1. Sähköinen versio

TOIMITUS

Täysin sähköisessä versiossa pyyheliinakuivain toimitetaan vesiglykoolinsteellä täytettynä ja sähköpatruuna valmiiksi asennettuna kuivaimeen. Sähköpatruuna on oikeassa pystyputkessa, ellei siitä ole toisin mainittu tilauksessa.

Huom! Täysin sähköisessä versiossa kuivain ei saa olla täynnä vettä, veden laajenemisen takia. Tämä on varmistettu jo tehtaalla. Mikäli sähköpatruuna joudutaan vaihtamaan, tulee ensin varmistaa että kuivaimessa on oikea vesimäärä (kts. taulukko). Glykoolia tarvitaan vain jos on jäätymisvaara.

ALDABRA Tyypit	Max. nestemäärä ml
ALD 1007	6 990
ALD 1307	9 480
ALD 1607	12 020

- Tarkista, että ilmaruuvi on ruuvattu paikoilleen.
- Täytä radiaattori vedellä. Katso tarkka määrä taulukosta. Ravista radiaattori, varmistaaksesi ettei siinä ole ilmakuplia. Radiaattori ei saa olla täynnä vettä, siinä pitää olla pieni ilmatila, veden laajentumista varten, kun taas vajaatäytteen radiaattori aiheuttaa sähköpatruunan palamisen.
- Asenna sähköpatruuna toiseen kytkentämuhiin. Käytä mukana olevaa asennustyökälyä. Kätsisyys on vapaasti valittavissa. Asenna umpitulppa toiseen kytkentämuhiin. Tiivistä aina sähköpatruuna asianmukaisesti hampulla tai tiivisteteipillä.

KYTKEMINEN SÄHKÖVERKOSTOON

Kytke pistoke ainoastaan maadoitettuun pistorasiaan.

Sähköpatruunaa ei saa kytkeä sähköverkkoon vapaasti, vaan vasta kun se on asennettu kuivaimeen, joka on täytetty nesteellä.

Mikäli kyseessä on kiinteä sähköasennus, tulee valtuutetun sähköasentajan tehdä kaikki asennustyöt.

Sähköjohtoa ei saa korjata. Vaurioitunut kaapeli tai patruuna tulee vaihtaa uuteen.

KÄYTTÖOHJE

Valitse oikea lämpötila säätämällä nuppia. Kun punainen lamppu palaa, sähköpatruuna on aktivoitunut.

Kun sähköradiaattori poistetaan käytöstä, tulee sen sisältämä vesiglykooli valuuttaa ulos ja toimittaa kierrätykseen. Samoin sähköpatruuna tulee poistaa radiaattorista.

SÄHKÖPATRUUNAN TEKNISEET TIEDOT

Tyypit	E03-300 ja E03-600
Teho	300 tai 600 W
Jännite	230V ~ 50 Hz
Lämmön säätäminen	5-70 °C +/- 3 °C
Varmuussulake	99 °C
Eristysluokka	Class I
Suojausluokka	IP44
Liitäntäkoko	1/2"
Sähköjohdon pituus	1,5 m (PP/J-Y 3 x 0,75)
Paino	435 tai 440 g
Pituus	305 tai 355 mm

ALDABRA
Pyyheliinakuivain

2. Vesikiertoinen versio

Kylpyhuoneradiaaattorit on tarkoitettu kytkettäväksi vesikiertoiseen lämmitysverkostoon.

Huomio! Ei käyttövesiverkoston.

Radiaattori voidaan asennuspaikalla varustaa ulkoisilla meno- ja paluuventtiileillä, samoin kuin termostaattiventtiileillä. Vesikiertoisissa radiaattoreissa on kummankin pystyputken alapäässä 1/2" sisäkierteiset kytkentämuhvit. Meno- ja paluupuolen valinta on vapaa. Radiaattorissa on myös ilmaruuvi. Pyyheliinakuivain tulee ilmata ennen käyttöä.

Käyttöpaine 4 bar.

3. Mixed versio

Jos pyyheliinakuivain liitetään sekä vesikeskuslämmitysjärjestelmään että sähköverkkoon, tulee valtuutetun putkiasentajan tehdä kaikki asennustyöt.

Kun sähköpatruunaa käytetään kuivaimen ollessa kytkettynä vesikeskuslämmitysjärjestelmään, sulkuventtiilejä ei saa käyttää veden laajenemisen takia. Pyyheliinakuivain tulee ilmata ennen käyttöä.

Toiseen kytkentämuhviin asennetaan sähköpatruuna ja toiseen Purmon yksitievientiili, jossa on 40 mm putkiväli ja 1/2" sisäkierteet putkiliitäntää varten. Kätsisyys on vapaasti valittavissa. Saatavana ovat yksitievientiilit 1-putki tai 2-putkijärjestelmää varten. Radiaattorin tulee olla täytetty vedellä ja ilmattu ennen sähkökytkentää. Mikäli lämmitysverkosto tyhjenetään, tulee sähkövirta katkaista, koska muutoin vastuksessa oleva ylikuumenemissuoja laukeaa ja tekee patruunan käyttökeltottomaksi. Vesiyhteyttä ei saa sulkea sähkön ollessa päällä.

Käyttöpaine 4 bar.

4. Asennusohje

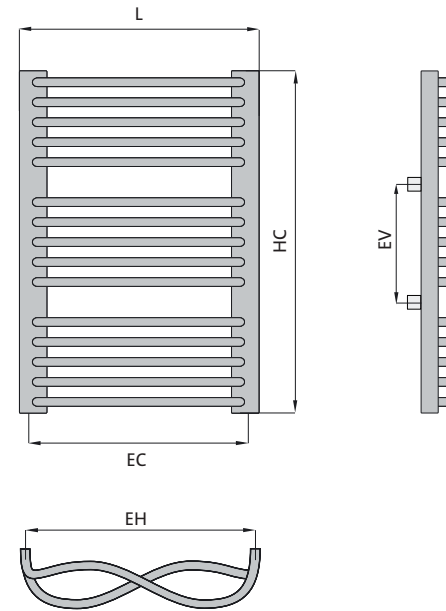
Lyhennykset:

L, HC = Leveys ja korkeus

EH, EV = Asennusmitat

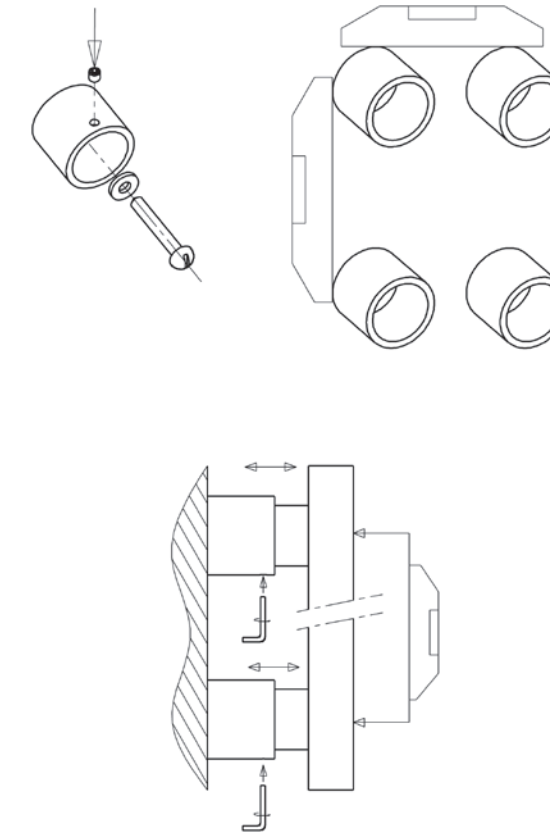
EC = Liitäntämitat, 1/2" sis. kierre

Kaikki mitat mm.



ALDABRA	Leveys L	Korkeus HC	Asennusmitat		Liitäntämitat
			EH	EV	EC
1007	700	1 014	590	330	660
1307	700	1 344	590	660	660
1607	700	1 674	590	990	660

KANNAKOINTI



5. Takuu

Rettig Lämpö Oy myöntää pyyheliinakuivaajille 10 vuoden takuun ja tarvikkeille 2 vuoden takuun toimituspäivästä laskien. Takuu kattaa materiaali- ja valmistusviat. Korvattavan tuotteen tilalle toimitamme veloituksetta samanlaisen tai teknisiltä ominaisuuksiltaan vastaavan tuotteen.

Takuu ei koske vaurioita, jotka aiheutuvat virheellisestä varastoinnista ja käsittelystä kuljetuksissa, työmaalla tai asennuspaikalla. Takuu ei korvaa myöskään virheellisestä käytöstä aiheutuvia vaurioita, kuten sisä- ja ulkopuolinen ruostuminen, syövyttävien aineiden käyttö, ylikorkea paine tai jäätyminen. Takuu ei kata viallisen laitteen aiheuttamia vahinkoja, laitteen vaihtamisesta aiheutuvia kustannuksia, asiakkaan tuotantotappioita, saamatta jääneitä voittoja tai muita välillisiä kustannuksia.

Takuutapauksissa on otettava yhteyttä myyjään ja esitettävä tilausvahvistus, kuormakirja tai jokin muu luotettava selvitys tuotteesta ja sen toimitusajankohdasta. Takuun ehtona on myös, että tavara toimitetaan aina Rettig Lämmön tarkastettavaksi kuukauden kuluessa reklamaatiopäivästä, jos ei muuta ole sovittu.

Takuu ei ole voimassa mikäli asennusohjetta ei noudateta.