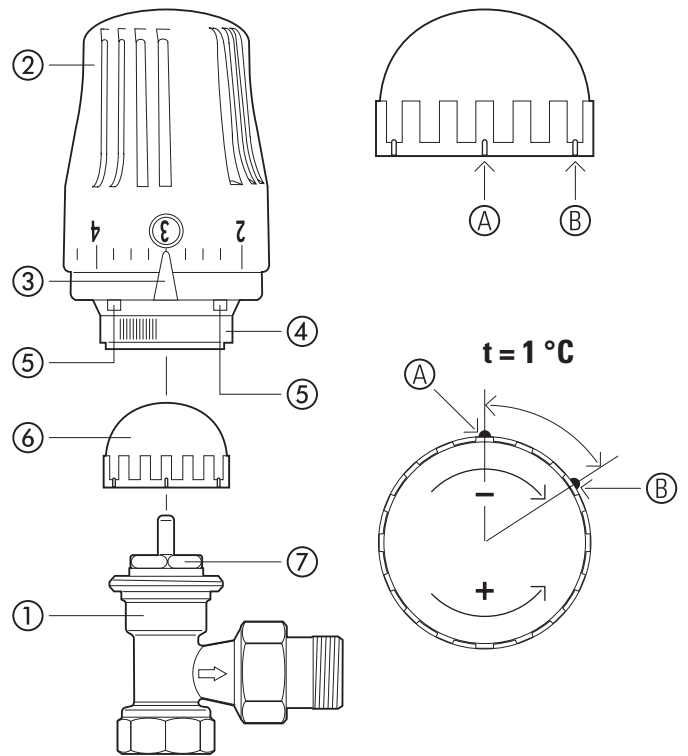


IT RO DE GB



IT

- ① Corpo valvola con otturatore
- ② Testa di regolazione/manopola
- ③ Indice di riferimento temperatura
- ④ Ghiera di fissaggio
- ⑤ Fermi
- ⑥ Cappuccio in plastica
- ⑦ Esagono

RO

- ① Corpul vanii de inchidere
- ② Cap termostatic pentru reglaj
- ③ Indexul temperaturii de referință
- ④ Inel de fixare
- ⑤ Opritoare
- ⑥ Capac de plastic
- ⑦ Hexagon

Dati Tecnici

Pressione max di esercizio	10 bar
Pressione max differenziale	0,3 bar
Temperatura max ambiente	40 °C
Temperatura max acqua impianto	100 °C
Temperatura di stoccaggio	da -10 a 50 °C
Campo di regolazione	7 ÷ 28 °C
Alzata nominale	0,22 mm/K
Isteresi	0,6 K
Intervento antigelo	7 °C
Portata nominale valvole ad angolo	3/8"-1/2" : 180 l/h 3/4" : 230 l/h
Autorità	0,88
Influenza temperatura acqua	1 K
Tempo di risposta	25 minuti

* Perdite di carico valvola con testa termostatica

Date tehnice

Presiune maximă de lucru	10 bar
Presiune diferențială maximă	0,3 bar
Temperatură ambientală maximă	40 °C
Temperatură maximă agent termic	100 °C
Temperatură depozitare	da -10 a 50 °C
Plaja de reglaj	7 ÷ 28 °C
Cursă nominală	0,22 mm/K
Histereză	0,6 K
Activare anti îngheț	7 °C
Debit nominal vană colțar	3/8"-1/2" : 180 l/h 3/4" : 230 l/h
Autoritate	0,88
Influența temperaturii apei	1 K
Timp de răspuns	25 minute

* Pierdere de presiunea pe vană cu cap termostatic

GB

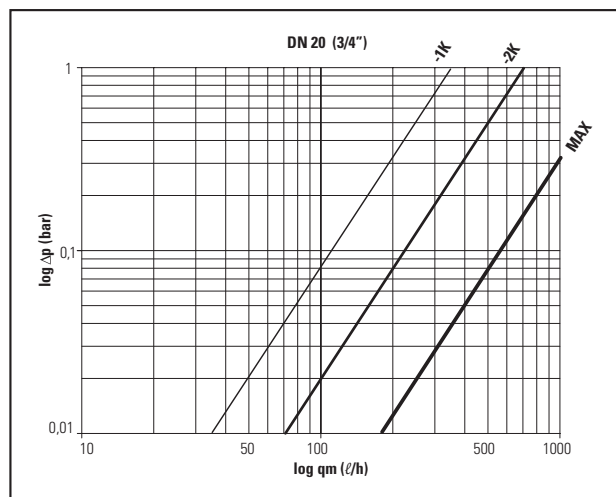
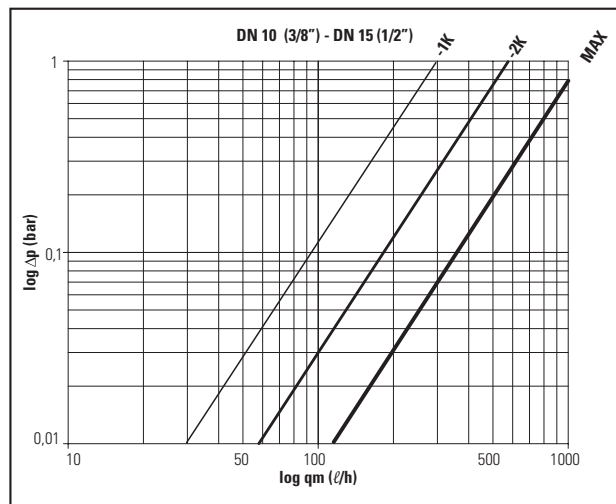
- ① Valve body with stopper
- ② Adjustment head/knob
- ③ Index of temperature reference
- ④ Fastening ring nut
- ⑤ Stops
- ⑥ Plastic cap
- ⑦ Hexagon

Technical data

Maximum operating pressure	10 bar
Maximum differential pressure	0,3 bar
Maximum ambient temperature	40 °C
Maximum system water temperature	100 °C
Storage temperature	from -10 to 50 °C
Range of adjustment	7 ÷ 28 °C
Nominal rising	0.22 mm/K
Hysteresis	0.6 K
Anti-freeze activation	7 °C
Angle valve nominal flow rate	3/8"-1/2" : 180 l/h 3/4" : 230 l/h
Authority	0.88
Water temperature influence	1 K
Response time	25 minutes

*** Pressure drop of valve with thermostatic head**

*** Perdite di carico / Pierdere de presiunea / Pressure drop / Druckverluste**



DE

- ① Ventilkörper mit Verschluss
- ② Einstellkopf/Einstellknopf
- ③ Temperaturregister
- ④ Feststellring
- ⑤ Feststeller
- ⑥ Kunststoffhaube
- ⑦ Sechseck

Technische Kenndaten

Max. Arbeitsdruck	10 Bar
Max. Differenzialdruck	0,3 Bar
Max. Raumtemperatur	40 °C
Max. Wassertemperatur der Anlage	100 °C
Lagertemperatur	-10 bis 50 °C
Einstellbereich	7 ÷ 28 °C
Nennanstieg	0,22 mm/K
Hysterese	0,6 K
Frostschutz	7 °C
Nenndurchsatz Winkelventil	3/8"-1/2" : 180 l/h 3/4" : 230 l/h
Autorität	0,88
Einfluss Wassertemperatur	1 K
Reaktionszeit	25 Minuten

*** Druckverluste Ventil mit Thermostatkopf**



Rispetta l'ambiente!

Per il corretto smaltimento, i diversi materiali devono essere separati e conferiti secondo la normativa vigente.

Respectă mediul!

Pentru eliminarea corectă, diferitele materiale trebuie separate și eliminate în conformitate cu legislația în vigoare.

Respect the environment!

For a correct disposal, the different materials must be divided and collected according to the regulations in force.

Leisten auch Sie einen aktiven Beitrag zum Umweltschutz!

Für eine umweltfreundliche Entsorgung der Materialien sind diese materialgerecht zu trennen und laut geltenden Richtlinien einem Werkstoffhof zuzuführen.

Rev. 0 - 06.2021

