



KABA

FI ASENNUS- JA KÄYTTÖOHJE

UUSI MULLISTAVA LÄMMITINSUKUPOLVI
LUOKKA I – 230 V & 400 V – 50 HZ

NO INSTALLASJONS- OG DRIFTSHÅNDBOK

EN NY GENERASJON SOM FORVANDLER EVOLUSJON TIL EN REVOLUSJON
KLASSE I – 230 V OG 400 V – 50 HZ

SE INSTALLATIONS- OCH BRUKSANVISNING

EN NY GENERATION SOM GÖR EVOLUTION TILL REVOLUTION
KLASS – 230V & 400V – 50 HZ

DK INSTALLATIONS- OG BETJENINGSVEJLEDNING

EN NY GENERATION, SOM GØR EVOLUTION TIL EN REVOLUTION
KLASSE I – 230 V OG 400 V – 50 HZ

DE INSTALLATIONS- UND BEDIENUNGS-ANLEITUNG

EINE NEUE, REVOLUTIONÄRE GENERATION VON HEIZKÖRPERN
KLASSE I – 230V & 400V – 50 HZ

PL INSTRUKCJA MONTAŻU I OBSŁUGI

NOWA GENERACJA – REWOLUCJA ZAMIAST EWOLUCJI
KLASA I – 230V & 400V – 50 HZ

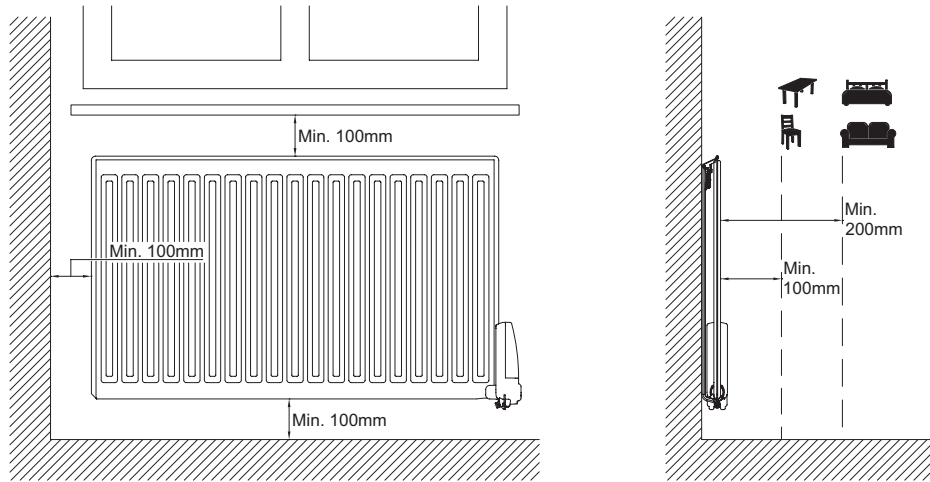
RU РУКОВОДСТВО ПО УСТАНОВКЕ И ЭКСПЛУАТАЦИИ

НОВОЕ ПОКОЛЕНИЕ, ПРЕВРАЩАЮЩЕЕ ЭВОЛЮЦИЮ В РЕВОЛЮЦИЮ
КЛАСС I – 230 В И 400 В – 50 ГЦ

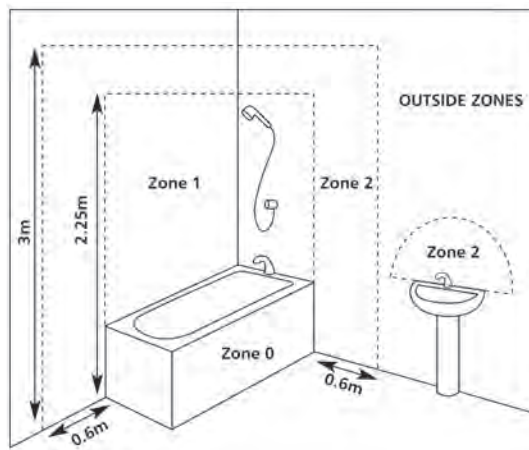
GB INSTALLATION AND OPERATING MANUAL

A NEW GENERATION THAT TURNS EVOLUTION INTO A REVOLUTION
CLASS I – 230V & 400V – 50 HZ

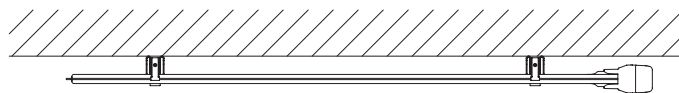
1



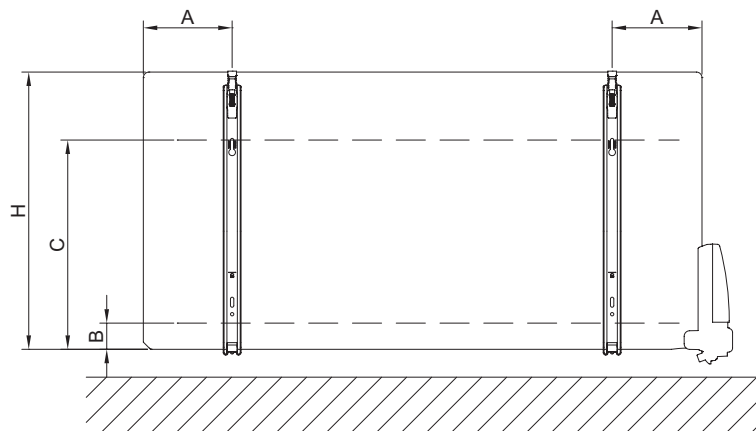
2



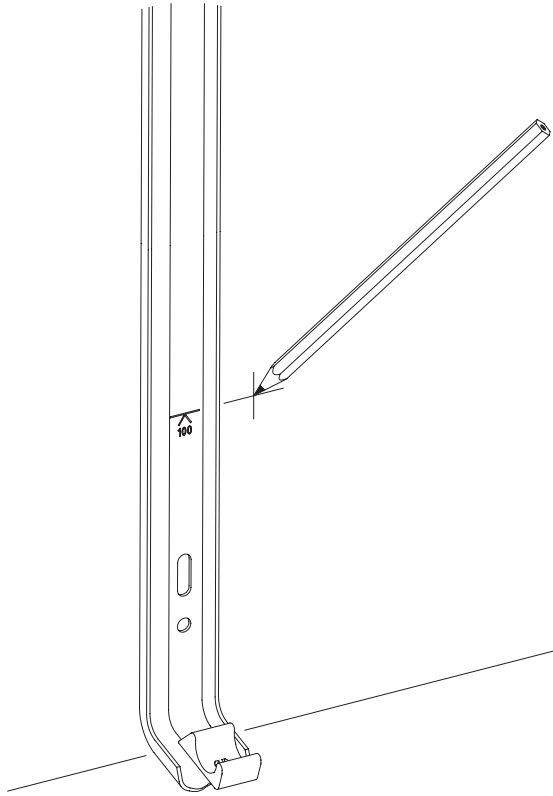
3A



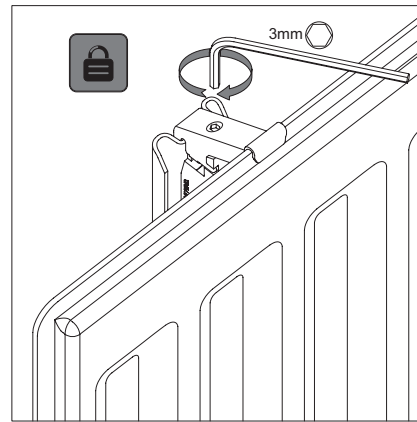
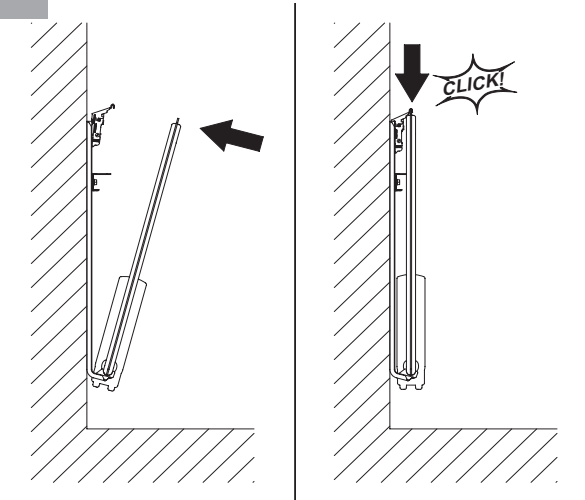
H (mm)	A (mm)	B (mm)	C (mm)
300	100 - 150	46	173
500	100 - 150	46	373



3B



3C

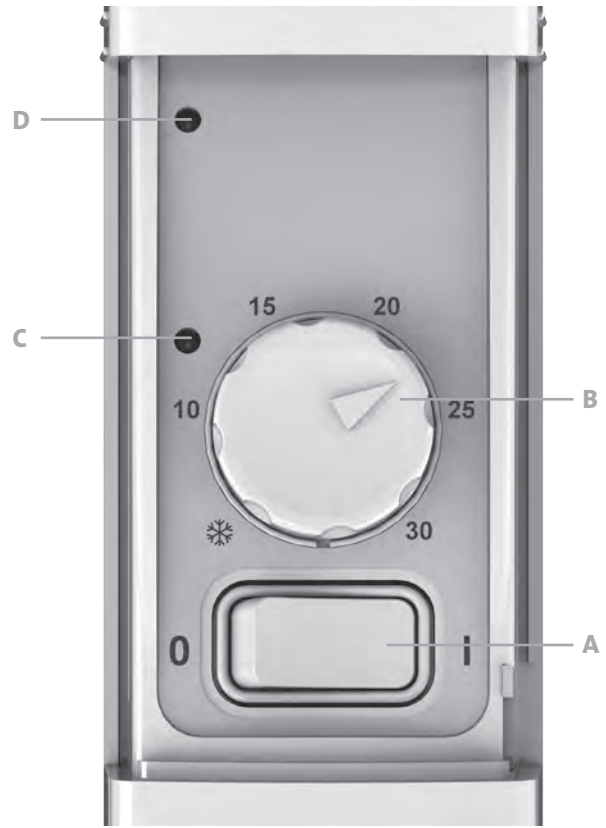


3D



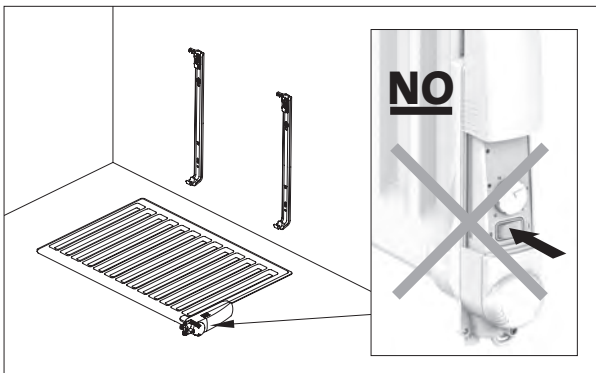
KABA P (230V) PRODUCT ONLY

4

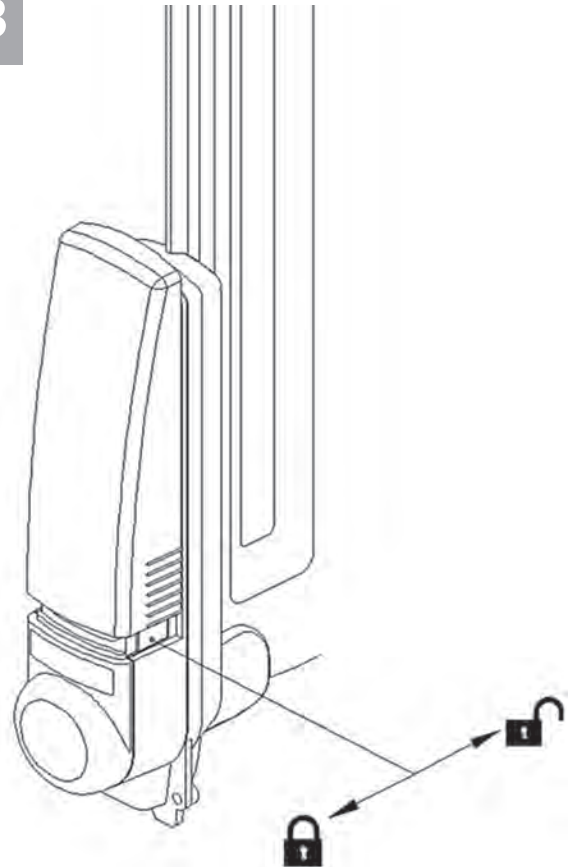


5A

CAUTION!



5B



FI TURVALLISUUSTIEDOT

Alla oleva teksti vaaditaan turvallisuusstandardi EN 60335:n perusteella kaikille sähkötuotteille, ei ainoastaan lämmittimille.

Tätä laitetta voivat käyttää myös lapset 8 vuoden iästä alkaen sekä fyysisesti, henkisesti tai aisteiltaan vajaakuntoiset tai kokemattomat ja tietämättömät henkilöt edellyttäen, että käyttö on valvottua tai että käyttäjää on opastettu laitteen turvalliseen käyttöön ja että hän ymmärtää laitteeseen liittyvät vaarat. Laitetta ei ole tarkoitettu lasten leikkikaluksi. Laitteen puhdistaminen ja huolto ilman valvontaa on kielletty alle 8-vuotiailta lapsilta.

Laitte ja virtajohto on pidettävä alle 8-vuotiaiden lasten ulottumattomissa. Alle 3-vuotiaita lapsia ei pidä jättää laitteen luo ilman jatkuvaa valvontaa.

3-8-vuotiaat lapset saavat ainoastaan kytkeä laitteen päälle tai pois edellyttäen, että laite on sijoitettu tai asennettu normaaliin käyttöasentoon ja että käyttö on valvottua tai että lasta on opastettu laitteen turvalliseen käyttöön ja että hän ymmärtää laitteeseen liittyvät vaarat.

3-8-vuotiaat lapset eivät saa kytkeä laitteen virtajohtoa, säätää tai puhdistaa laitetta eivätkä suorittaa sen käyttäjähuoltoa.



FI

HUOMIO

TIETYT LAITTEEN OSAT SAATTAVAT KUUMENTUA ERITTÄIN KUUMIKSI JA AIHEUTTAA PALOVAMMAN RISKIN. ERITYISTÄ VAROVAISUUTTA ON NOUDATETTAVA TILOISSA, JOISSA OLESKELEE LAPSIA TAI MUUTOIN VAHINGOILLE ALTTIITA IHMISIÄ. ÄLÄ PEITÄ LÄMMITINTÄ, JOTTA SE EI YLIKUUMENE. PEITTÄMISKIELTO KOSKEE MYÖS ESIMERKIKSI VAAATTEIDEN KUIVAAMISTA SUORAAN LÄMMITTIMEN PÄÄLLÄ.



FI

HÄVITETTÄVÄ WEEE-DIREKTIIVIN (2002/96/EY) MUKAISESTI

HÄVITETTÄVÄ SÄHKÖ- JA ELEKTRONIIKKALAITEROMUA KOSKEVA DIREKTIIVIN (2002/96/EY) MUKAISESTI. TYYPPIKILVEN SYMBOLI ILMAISEE, ETTÄ TUOTETTA ON KÄSITELTÄVÄ ERILLÄÄN TALOUSJÄTTEESTÄ. KÄYTÖSTÄ POISTETTU LAITE ON TOIMITETTAVA ASIANMUKAISEEN SÄHKÖ- JA ELEKTRONIIKKAROMUN KERÄYSPISTEeseen. ASIANMUKAINEN KIERRÄTYS ESTÄÄ YMPÄRISTÖ- JA TERVEYSHAITAT, JOTKA TUOTTEEN HÄVITTÄMINEN TALOUSJÄTTEEN MUKANA VOI AIHEUTTAA. LISÄTIETOA SÄHKÖ- JA ELEKTRONIIKKAROMUN KIERRÄTYKSESTÄ ANTAVAT PAIKALLISET VIRANOMAISET, JÄTTEEN KERÄÄJÄ TAI LAITTEEN MYYJÄ. KOSKEE MAITA, JOISSA WEEE-DIREKTIIVI ON VOIMASSA.

1. YLEISTÄ

- Tämä laite on suljettu sähkökäyttöinen lämmitin.
- Laite täyttää standardien EN 60 335-1 ja EN 60 335-2-30 vaatimukset.
- Laitteen suojausluokka on I ja koteloituiluokka IP44.
- Laite täyttää EU:n direktiivin 2004/108/EY vaatimukset (kaikissa laitteissa CE-merkintä).
- **KABA P:**
 - Seinään kiinnitettävä tai vapaasti seisova lämmitin.
 - Tarkoitettu verkkovirrälle 230 V – 50 Hz.
 - Varustettu 3-johtimisella sähköjohdolla ja suojamaadoitetulla pistotulpalla, laitteen mukana toimitetaan seinäkiinnikkeet, ruuvit ja jalkaparit.
- **KABA:**
 - Tarkoitettu ainoastaan seinään kiinnitettäväksi.
 - Tarkoitettu voimavirrälle 400 V – 50 Hz.
 - Varustettu 3-johtimisella sähköjohdolla, laitteen mukana toimitetaan seinäkiinnikkeet ja ruuvit.

2. ASENNUS

SIJOITUSPAIKKA

- Lämmittimen asianmukainen toiminta edellyttää vaaka-asentoa.
- Lämmitin on sijoitettava voimassa olevien määräysten mukaisesti. Kuvassa 1 esitettyjä vähimmäisetäisyyksiä tulee noudattaa tarkasti.
- Lämmitin tulee sijoittaa kylpyhuoneessa alueelle 2 (kuva 2) siten että hallintalaitteet (painikkeet, kytkimet jne.) eivät ole kylvyssä tai suihkussa olevan henkilön ulottuvilla.
- Lämmitin on kiinnitettävä seinään mukana toimitetuilla kiinnikkeillä. Sitä ei pidä sijoittaa sähköpistorasian alle.

KIINNITTÄMINEN

- Merkitse kuvan ja taulukon 3A mukaiset kiinnikkeiden ja ruuvireikien paikat.
- Huomaa, että kiinnikkeitä voi käyttää alemman kiinnitysreiän korkeuden mittaamiseen, ks. kuva 3B.
- Lämmitin tulee asentaa niin, että laitteen asianmukainen käyttö on helppoa ja virheellinen käyttö mahdotonta.

Seinäasennuksessa tulee ottaa huomioon seinän rakenteen ja kunnon lisäksi myös mahdolliset muut asennukseen vaikuttavat voimat tai painot.

- Laitteen mukana toimitettavat kiinnikkeet on tarkoitettu ainoastaan massiivipuu-, tiili- ja betoniseiniin ja puukoolauksiin. Seinäpinnoitteen paksuus saa olla enintään 3 mm. Jos lämmitin asennetaan muista materiaaleista, esim. reikätiilistä rakennettuun seinään, neuvottele ratkaisusta asentajan ja/tai kiinnitintoimittajan kanssa. **Suosittelimme ehdottomasti, että asennustyöt annetaan ammattitaitoisen asentajan tai muun ammattilaisen tehtäväksi.**
- KABA P -lämmitin voidaan vaihtoehtoisesti asentaa jaloilla vapaasti seisovaksi. Paina mukana toimitetut jalat kiinni radiaattoriin, ks. kuva 3D.

LIITOKSET

- Sähkötyöt on tehtävä voimassa olevien määräysten mukaisesti.
- Lämmitin tulee liittää verkkovirtaan mukana toimitettua sähköjohtoa käyttäen.
- Jos lämmitin asennetaan kylpyhuoneeseen tai suihkutilaan, se on suojattava vikavirtasuojakytkimellä (RCD), jonka nimellisvirta on korkeintaan 30 mA.
- Lämmittimen saa liittää verkkovirtaan ainoastaan ammattitaitoinen sähköasentaja. Johdinten tunnusvärit on esitetty alla olevassa taulukossa.

JÄNNITE	230 V(*)	400 V
VAIHEJOHDIN 1	Ruskea	Ruskea
VAIHEJOHDIN 2	-	Harmaa
NOLLAJOHDIN	Sininen	-
SUOJAJOH DIN	Kelta-vihreä	Kelta-vihreä

(*) 230 VAC, jos sähköjohton pistoke on suojamaadoitettu.

Lämmitin on varustettu ylilämpösuojalla jota ei voi palauttaa. Se toimii jos lämmitin kaatuu tai kun lämmitin on peitetty. Aina kun lämmitin otetaan pois edes hetkeksi seinäkannattimiltaan tai jaloiltaan on virta katkaistava, katso kuva 5A. Kun ylilämpösuoja on toiminut, on lämmittimen lämpövastus vaihdettava. Vaihtoa varten ota yhteys myyjäliikkeeseen.

3. KÄYTTÖ

- Lämmitin kytketään päälle kääntämällä virtakytkin asentoon I (A, kuva 4).
- Lämmitintä tulee käyttää ainoastaan asianmukaisesti asennettuna ja seinään kiinnitettynä (kuva 5A)
- Haluttu huoneenlämpö asetetaan termostaatin säätimellä (B, kuva 4). Vihreä merkkivalo (C, kuva 4) palaa lämmittimen lämmittäessä. Jos huoneenlämpö ei vastaa asetettua lämpötilaa, säädä termostaatti: mittaa todellinen huoneenlämpö, vedä nuppi ulos (B, kuva 4) ja paina paikalleen mitatun huoneenlämmön kohdalle.
- Jos punainen merkkivalo (D, kuva 4) palaa tai vilkkuu, laitteen elektroniikassa on vika. Ota yhteyttä myyjäliikkeeseen.
- Lämmittimessä on lukittava suoja. Suoja lukitaan paikalleen kuvassa 5B näkyvästä salvasta.

4. HUOLTO, KORJAUKSET JA KÄYTÖSTÄ POISTO

- **VAROITUS:** Irrota laite verkkovirrasta ennen kuin suoritat mitään huoltotoimenpiteitä.
- Laite puhdistetaan pehmeällä kostealla pyyhkeellä. ÄLÄ käytä maalipintaa vahingoittavia kemiallisia puhdistusaineita tai hankausnesteitä.
- Lämmitin on suojattu yllämpösuojalla ylikuumentumisen varalta. Sitä ei voi nollata. Yllämpösuoja katkaisee virran, jos lämmitin ylikuumentuu (esim. peittämisen seurauksena) tai jos vapaasti seisova lämmitin kaatuu.
- Rikkoutunut sähköjohto tulee vaaratilanteiden välttämiseksi antaa valmistajan, ammattitaitoisen huoltoasentajan tai vastaavan vaihdettavaksi.
- Lämmittimen täyteenä on tarkka määrä ympäristöystävällistä kasviöljyä. Laitteen avaamista edellyttävät korjaustyöt tulee siksi antaa ainoastaan valmistajan tai tämän edustajan tehtäväksi. Jos laite vuotaa, ota yhteyttä valmistajaan tai tämän edustajaan.
- Käytöstä poistettavan lämmittimen öljytäyttö tulee hävittää jätehuoltomääräysten mukaisesti.

5. TAKUU

Tuotteella on 10 vuoden takuu lukuun ottamatta sähkö- ja elektroniikkakomponentteja, joiden takuu on 2 vuotta.

6. TEKNISET OMINAISUUDET

SÄÄTÖTARKKUUS	0,1 °C
YMPÄRISTÖOLOSUHTEET: - Käyttölämpötila - Varastointilämpötila	-30°C – +50°C -30°C – +70°C
LÄMPÖTILAN ASETUSVÄLI - Mukavuus-tila - Jäätymissuojaus	+5°C – +30°C +7°C
SÄHKÖINEN SUOJAUSLUOKKA	Luokka I
KOTELOINTILUOKKA	IP 44
JÄNNITE	230 VAC – 50 Hz tai 400 VAC – 50 Hz tyyppikilven mukaisesti.
DIREKTIIVIT JA STANDARDIT: Tuote on suunniteltu täyttämään seuraavien direktiivien ja standardien vaatimukset:	<ul style="list-style-type: none"> • EN 60730-1 • EN 60335-1 • EN 60335-2-30 • EN 62233 • EN 55014-1 • EN 55014-2 • EN 61000-3-2 • EN 61000-3-3 • EN 60529 • Pienjännitedirektiivi 2006/95/EC • EMC-direktiivi 2004/108/EC • RoHS-direktiivi 2002/95/EC

NO SIKKERHETSINFORMASJON

I henhold til sikkerhetsstandarden EN 60335 er teksten nedenfor påkrevd for alle elektriske produkter, ikke kun radiatorer.

Dette apparatet kan brukes av barn fra åtte år og oppover samt personer med reduserte fysiske, sensoriske eller mentale evner eller manglende erfaring og viten, forutsatt at de er under oppsyn eller har fått opplæring i trygg bruk av apparatet og forstår farene som er involvert. Barn må ikke leke med apparatet. Rengjøring og brukervedlikehold må ikke utføres av barn, med mindre de er åtte år eller eldre og under oppsyn.

Oppbevar apparatet og den tilhørende ledningen utilgjengelig for barn under åtte år. Barn under tre år må holdes unna enheten, med mindre de er under oppsyn til enhver tid.

Barn mellom tre og åtte år må kun slå apparatet av/på hvis det er plassert og installert i normal driftsposisjon, samt at de er under oppsyn eller har fått opplæring i trygg bruk av apparatet og forstår farene som er involvert.

Barn mellom tre og åtte år må ikke koble til, innstille eller rengjøre apparatet eller utføre brukervedlikehold.



NO

ADVARSEL

DELER AV DETTE PRODUKTET KAN BLI SVÆRT VARME OG FORÅRSAKE BRANNSKADER. VÆR SPESIELT FORSIKTIG NÅR BARN OG SÅRBARE MENNESKER ER TILSTEDE. IKKE TILDEKK RADIATOREN. DETTE FOR Å UNNGÅ OVEROPPHETING. "MÅ IKKE TILDEKKES" BETYR AT RADIATOREN IKKE MÅ BRUKES TIL Å TØRKE KLÆR VED Å FOR EKSEMPEL LEGGE DEM RETT PÅ RADIATOREN.



NO

AVHENDING AV AVFALL I HENHOLD TIL WEEE-DIREKTIVET (2002/96/EF)

AVHENDING AV AVFALL I HENHOLD TIL WEEE-DIREKTIVET (2002/96/EF). SYMBOLET PÅ PRODUKTMERKINGEN ANGIR AT PRODUKTET IKKE KAN HÅNDBERES SOM HUSHOLDNINGSAVFALL, OG MÅ SORTERES SEPARAT I STEDET. NÅR PRODUKTETS LEVETID HAR UTLØPT, MÅ DET RETURNERES TIL ET AVFALLSANLEGG FOR ELEKTRISKE OG ELEKTRONISKE PRODUKTER. VED Å RETURNERE PRODUKTET BIDRAR DU TIL Å FORHINDRE DEN NEGATIVE INNVIRKNINGEN DET KAN HA PÅ MILJØET HVIS DET BLIR AVHENDT SOM VANLIG HUSHOLDNINGSAVFALL. TA KONTAKT MED DE LOKALE MYNDIGHETENE, DEN LOKALE AVFALLSINNSAMLINGSTJENESTEN ELLER VIRKSOMHETEN DU KJØPTE PRODUKTET FRA, FOR MER INFORMASJON OM GJENVINNING OG INNSAMLING. GJELDER FOR LAND DER DETTE DIREKTIVET HAR BLITT INNFØRT.

1. GENERELL INFORMASJON

- Dette apparatet er en forseglet elektrisk radiator.
- Dette apparatet overholder standardene EN 60 335-1 og EN 60 335-2-30.
- Dette apparatet er i isolasjonsklasse I og har beskyttelsesnivå IP44.
- Dette apparatet overholder kravene i det europeiske EMC-direktivet 2004/108/EF (CE-merking på alle apparater).
- **KABA P:**
 - radiator for veggmontering eller frittstående plassering
 - for tilførsel på 230 V – 50 Hz.
 - leveres med trekjernet kabel, og er utstyrt med en jordnet plugg, veggbraketter og føtter.
- **KABA:**
 - radiator kun for veggmontering.
 - for tilførsel på 400 V – 50 Hz.
 - leveres med trekjernet kabel, veggbraketter og skruer.

2. INSTALLERING

PLOSSERING

- Radiatoren må plasseres horisontalt for at den skal fungere riktig.
- Radiatoren må plasseres i henhold til gjeldende standarder, og minimumsavstandene som er oppgitt på bilde 1, må følges nøye.
- Radiatorene kan plasseres i sone 2 (bilde 2) på badet, så lenge ingen av brukerkontrollene (knapper, brytere osv.) er under dusjen eller innen rekkevidde for personer i badekaret.
- Radiatoren må festes til veggen med veggbrakettene som følger med, og må ikke plasseres under et strømuttak.

FESTING

- Marker avstanden mellom brakettene og posisjonene for skruehull som vist i tabellen på bilde 3A.
- Vær oppmerksom på at braketter kan brukes til å måle høyden for det nedre festehullet, se bilde 3B.
- For riktig installasjon av radiatorene må festingen utføres på en måte som er passende for tiltenkt bruk OG misbruk som

kan forutses. Flere elementer må tas med i betraktningen, inkludert metoden for å feste radiatoren på veggen, veggens type og tilstand og alle andre potensielle krefter og belastninger, før installeringen fullføres.

- De medfølgende festematerialene er kun beregnet på installering på vegger av massivt tre, murstein eller betong, eller på vegger med bindingsverk og spikerslag, der festene sitter i bindingsverket. Alle vegger som vurderes for festing, skal ikke ha mer enn 3 mm ornamentering. Ta kontakt med din installatør og/eller spesialistforhandler ved installering på vegger av annet materiale, for eksempel hule mursteiner. **I alle tilfeller anbefales det på det sterkeste at en kvalifisert installatør eller tilsvarende fagperson utfører installeringen.**
- KABA P-radiatoren kan også utstyres med føtter for å brukes frittstående. Monter føttene som følger med radiatorene, ved å trykke dem på som vist i figur 3D.

TILKOBLING

- Den elektriske installasjonen må overholde lokale eller nasjonale regelverk.
- Radiatoren må kobles til strømtilførselen med den medfølgende strømkabelen.
- Hvis radiatoren installeres på et bad eller i et dusjrom, må den beskyttes med en jordfeilbryter med en kurs som ikke er større enn 30 mA.
- Radiatoren skal kobles til av en egnet og utdannet elektriker. Se tabellen nedenfor for tilkobling av radiatoren.

SPENNING	230 V(*)	400 V
STRØMFØRENDE 1	Brun ledning	Brun ledning
STRØMFØRENDE 2	-	Grå ledning
NØYTRAL	Blå ledning	-
JORD	Grønn/gul ledning	Grønn/gul ledning

(*) 230 VAC tilføres via kabel med Schuko-plugg.

3. DRIFT

- Slå på radiatoren ved å sette bryteren i stilling I (A, figur 4).
- Radiatoren må kun slås "på" når den er riktig installert og festet til veggbrakettene (figur 5A).
- Ønsket romtemperatur angis med termostatskiven (B, figur 4). Den grønne LED-en (C, figur 4) lyser når radiatoren avgir varme. Hvis den angitte temperaturen ikke tilsvarer den oppnådde temperaturen, kan termostaten justeres ved å trekke skiven (B, figur 4) rett ut og sette den inn igjen med pilen pekende mot den ønskede romtemperaturen.
- Hvis den røde LED-en lyser eller blinker (D, figur 4), har elektronikken oppdaget en feil. Ta kontakt med leverandøren.
- Radiatoren har et panel som kan låses ved å bevege sperren som angitt i figur 5B.

4. VEDLIKEHOLD, REPARASJON OG AVHENDING

- **ADVARSEL:** Koble fra strømtilførselen før du utfører vedlikehold.
- Produktet kan rengjøres med en myk, fuktig klut. IKKE bruk kjemikalier eller skuremidler, da disse vil skade overflatebehandlingen.
- Radiatoren er utstyrt med et overopphetingsvern som ikke kan nullstilles (smeltesikring). Dette vernet kobler fra strømmen hvis radiatoren blir for varm (f.eks. hvis den tildekkes), eller, når den er frittstående, hvis den velter og blir liggende.
- Hvis strømkabelen blir skadet, må produsenten, produsentens serviceperson eller en lignende kvalifisert person erstatte den for å unngå fare.
- Radiatoren er fylt med en eksakt mengde vegetabilisk olje som er miljøvennlig. All reparasjon som krever at radiatoren må åpnes skal derfor kun utføres av produsenten eller en godkjent representant for produsent. Ta kontakt med produsenten eller produsentens representant ved lekkasje.
- Følg regelverket for avhending av olje når radiatoren skal kasseres.

5. GARANTI

Produktet har en garanti på ti år, med unntak av de elektriske og elektroniske komponentene, som har en garanti på to år.

6. TEKNISKE EGENSKAPER

MÅLINGSNØYAKTIGHET	0,1 °C
MILJØFORHOLD: - Driftstemperatur - Lagringstemperatur	-30 til 50 °C -30 til 70 °C
ANGI TEMPERATURROMRÅDE - Komfortmodus - Frostbeskyttelsesmodus	5 til 30 °C 7 °C
ELEKTRISK ISOLERING	Klasse I
ELEKTRISK BESKYTTELSE	IP 44
STRØMTILFØRSEL	230 VAC – 50 Hz eller 400 VAC - 50 Hz i henhold til merket for produktklassifiseringen.
DIREKTIVER OG STANDARDER: Dette produktet har blitt utformet for samsvar med følgende direktiver og standarder:	<ul style="list-style-type: none"> • EN 60730-1 • EN 60335-1 • EN 60335-2-30 • EN 62233 • EN 55014-1 • EN 55014-2 • EN 61000-3-2 • EN 61000-3-3 • EN 60529 • LV-direktiv 2006/95/EF • EMC-direktiv 2004/108/EF • RoHS-direktiv 2002/95/EF

SE SÄKERHETSINFORMATION

Enligt säkerhetsstandardEN EN 60335 är texten nedan obligatorisk på alla elektriska produkter, inte bara radiatorer.

Elradiatorn kan användas av barn från 8 år och uppåt och personer med nedsatt fysisk eller mental förmåga eller brist på erfarenhet och kunskap, om de övervakas eller får instruktioner om hur man använder elradiatorn på ett säkert sätt och de förstår vilka risker som är inblandade. Barn bör inte leka med elradiatorn. Rengöring och underhåll får inte genomföras av barn om de inte är äldre än 8 år och övervakas.

Håll elradiatorn och dess sladd oåtkomlig för barn under 8 år.

Barn under 3 år bör hållas borta från elradiatorn om de inte övervakas kontinuerligt. Barn från 3 år och yngre än 8 år får endast slå på / stänga av elradiatorn om den har placerats eller installerats på sin normala användningsposition, de blir övervakade och har fått instruktioner om hur man använder elradiatorn på ett säkert sätt och förstår vilka risker som är inblandade.

Barn från 3 år och yngre än 8 år får inte koppla in, reglera och rengöra elradiatorn eller utföra underhållsarbeten.



SE VAR FÖRSIKTIG

VISSA DELAR AV DEN HÄR PRODUKTEN KAN BLI MYCKET HETA OCH ORSAKA BRÄNNSKADOR. SÄRSKILD UPPMÄRKSAMHET MÅSTE IAKTTAS DÄR BARN OCH UTSATTA MÄNNISKOR ÄR NÄRVARANDE. FÖR ATT UNDVIKA ÖVERHETTNING, TÄCK INTE ÖVER VÄRMEELEMENTET. "FÅR EJ ÖVERTÄCKAS" INNEBÄR ATT VÄRMEELEMENTET INTE FÅR ANVÄNDAS FÖR TORKNING AV KLÄDER, T.EX. GENOM ATT PLACERA DEM DIREKT PÅ ELEMENTET.



SE AVFALLSHANtering ENLIGT WEEE-DIREKTIVET (2002/96/EG)

AVFALLSHANtering ENLIGT WEEE-DIREKTIVET (2002/96/EG). SYMBOLEN PÅ PRODUKTETIKETTEN ANGER ATT PRODUKTEN INTE FÅR HANteras SOM HUSHÅLLSAVFALL UTAN SORTERAS SEPARAT. ANVÄNDAREN SKA LÄMNA IN DEN UTTJÄNTA PRODUKTEN TILL SÄRSKILD INSAMLINGSSTATION FÖR ELEKTRONISKT OCH ELEKTRISKT AVFALL. GENOM ATT LÄMNA IN PRODUKTEN BIDRAR DU TILL ATT FÖRHINDRA POTENTIELLA NEGATIVA EFFEKTER FÖR MILJÖN OCH MÄNNISKORS HÄLSA SOM ANNARS KAN UPPKOMMA VID OLÄMPLIG AVFALLSHANtering. OM DU VILL HA INFORMATION OM ÅTERVINNING OCH INSAMLINGSSTATIONER KAN DU KONTAKTA DIN KOMMUN, ÅTERVINNINGSCENTRALEN ELLER ÅTERFÖRSÄLJAREN AV UTRUSTNINGEN. GÄLLER I LÄNDER DÄR DIREKTIVET HAR ANTAGITS.

1. ALLMÄN INFORMATION

- Enheten är en sluten elektrisk elradiator.
- Elradiatorn uppfyller normerna EN 60 335-1 och EN 60 335-2-30.
- Elradiatorn är av isolationsklass I, kapslingsklass IP44
- Elradiatorn uppfyller kraven i EU-direktivet 2004/108/EG (CE-märkning av apparater).
- **KABA P:**
 - Elradiator för väggupphängning eller fristående placering.
 - Strömförsörjning 230 V – 50 Hz.
 - Levereras med 3-ledarkabel med jordad kontakt, väggfästen, skruvar och fötter.
- **KABA:**
 - Elradiator endast för väggupphängning.
 - Strömförsörjning 400 V – 50 Hz.
 - Levereras med 3-ledarkabel, väggfästen och skruvar.

2. INSTALLATION

PLACERING

- Radiatorn måste placeras vågrätt för att fungera korrekt.
- Elradiatorn måste placeras i enlighet med tillämpliga regler och minimiavstånden som anges i bild 1 måste absolut följas.
- Om radiators installeras i badrum (bild 2) måste den placeras "utanför" volym 2, så inga reglage (knapp, omkopplare ...) är inom räckhåll för personer i badet eller duschen.
- Radiatorn ska sättas fast på väggen med hjälp av medföljande väggfästen, eller, för 230 V versionen, i kombination med de medföljande fötterna.
- Radiatorn får inte placeras under ett eluttag.

FASTSÄTTNING

- Markera avståndet mellan fästena och skruvhålens läge enligt tabellen i bild 3A.
- Observera att konsolen kan användas för att mäta höjden på det undre monteringshålet, se bild 3B.
- För en korrekt installation av radiators är det viktigt att monteringen är utförd på ett sådant sätt att den

är anpassad för normal användning OCH förutsägbar felanvändning. Ett antal faktorer måste tas i beaktande, bland annat valet av fastsättningsmetod för att säkra radiatorns upphängning på väggen. Väggens material, dess skick och möjliga krafter, stötar eller påfrestningar som radiators kan tänkas utsättas för, bör beaktas innan installationen slutförs.

- Det fastsättningsmaterial som medföljer är bara avsett för montering på trä, tegel, betong eller direkt på timret i regelväggar. Väggar bör inte ha mer än högst 3 mm väggbeläggning. För väggar av annat material, t.ex. hålsten, rådfråga din installatör och/eller specialistleverantör. **Produkten bör endast installeras av kompetent yrkeskunnig montör eller motsvarande.**
- KABA P-radiatorn kan även utrustas med fötter för fristående användning. Montera de medföljande fötterna genom att trycka fast dem på radiators som bild 3D visar.

ANSLUTNING

- Installationen måste göras enligt lokala eller nationella elföreskrifter. Radiators skall anslutas av en yrkeskunnig elektriker.
- Radiators ska anslutas till elnätet med den elkabel som sitter i enheten.
- Om radiators installeras i badrum eller duschrum måste den skyddas med jordfelsbrytare med en nominell läckström som inte överstiger 30 mA.

SPÄNNING	230 V(*)	400 V
FAS 1	Brun tråd	Brun tråd
FAS 2	-	Grå tråd
NEUTRAL	Blå tråd	-
JORD	Grön/gul tråd	Grön/gul tråd

(*) 230 VAC levereras med kabel med jordad kontakt.

Radiatorn är försedd med ett icke-återställningsbart överhettningsskydd som löser ut om radiators ligger ner. Om radiators demonteras från väggkonsolerna ens en kort stund så måste den ovillkorligen vara frånslagen, se bild 5A. Det icke-återställningsbara överhettningsskyddet kan även lösa ut vid övertäckning i olyckliga fall. Om det löser ut måste värmepatronen bytas, kontakta din leverantör.

3. DRIFT

- Sätt på radiatorn genom att trycka på knappen till läge I (bild 4 A). Önskad rumstemperatur ställs in med termostavredet (bild 4 B). Radiatorn ska inte slås "på" förrän den är korrekt installerad och säkert fastsatt i väggfästena (bild 5A). Den gröna ledlampan (bild 4 C) lyser när radiatorn drar effekt. Om den inställda temperaturen inte motsvarar den uppnådda temperaturen kan termostaten justeras genom att dra termostavredet (bild 4 B) rakt ut och trycka tillbaka det så att pilen pekar på den uppmätta rumstemperaturen.
- Om den röda ledlampan lyser eller blinkar (bild 4 D) har elektroniken upptäckt ett fel. Kontakta din leverantör.
- Radiatorn levereras med en låsbar panel. Den kan låsas genom att flytta spärren enligt bild 5B.

4. UNDERHÅLL, REPARATION OCH KASSERING

- **VARNING:** Koppla ur strömmen innan du utför underhåll av något slag.
- Produkten kan rengöras med en mjuk fuktig trasa. Använd INTE kemiska eller nötande rengöringsmedel eftersom de skadar ytbeläggningen.
- Elradiatorn är försedd med ett överhettningsskydd som inte kan återställas (smältsäkring). Detta överhettningsskydd kopplar bort strömmen om elradiatorn blir för het (t.ex. om det täcks över) eller, om den är fristående, välts och blir liggande.
- Om anslutningskabeln är skadad måste den för att undvika risker bytas ut av tillverkaren, dennes servicerepresentant eller annan kvalificerad person.
- För att radiatorska fungera korrekt måste den innehålla rätt mängd vegetabilisk olja. Eventuella reparationer som kräver att radiatorska öppnas får därför bara utföras av tillverkaren eller godkänd servicetekniker.
- Om det uppstår en läcka, kontakta tillverkaren eller servicetekniker.
- När radiatorska kasseras ska oljan avfallshanteras enligt lokala bestämmelser.

5. GARANTI

Produkten har 10 års garanti utom för elektriska och elektroniska komponenter, som har 2 års garanti.

6. TEKNISKA SPECIFIKATIONER

MÄTNOGGRANNHET	0.1°C
OMGIVNINGSFÖRHÅLLANDEN: - Drifttemperatur - Transport- och förvaringstemperatur	-30°C till +50°C -30°C till +70°C
INSTÄLLNINGSPERIOD FÖR TEMP: - Komfort - Frysskydd	+5°C till +30°C +7°C
ISOLATIONSKLASS	Klass I
KAPSLINGSKLASS	IP 44
STRÖMFÖRSÖRJNING	230 VAC eller 400 VAC - 50 Hz enligt produktens typskylt
DIREKTIV OCH NORMER: Produkten har konstruerats för att uppfylla följande direktiv och normer.	<ul style="list-style-type: none"> • EN 60730-1 • EN 60335-1 • EN 60335-2-30 • EN 62233 • EN 55014-1 • EN 55014-2 • EN 61000-3-2 • EN 61000-3-3 • EN 60529 • Lågspänningsdirektivet 2006/95/EC • EMC-direktivet 2004/108/EC • RoHS-direktivet 2002/95/EC

DK SIKKERHEDSOPLYSNINGER

Overholdelse af sikkerhedsstandarden EN 60335 gør teksten nedenfor obligatorisk for alle elektriske produkter, ikke kun radiatorer.

Dette apparat kan bruges af børn i alderen otte år og ældre samt af personer med nedsatte fysiske, sensoriske eller mentale evner eller manglende erfaring og viden, såfremt disse er under opsyn eller er blevet instrueret i sikker brug af apparatet og forstår farerne ved brug af apparatet. Børn må ikke lege med apparatet. Børn må ikke rengøre eller vedligeholde apparatet, hvis de ikke er fyldt otte år og ikke er under opsyn.

Opbevar apparatet og apparatets ledning utilgængeligt for børn under otte år. Børn under tre år må ikke opholde sig i nærheden af apparatet, medmindre de er under konstant opsyn.

Børn i alderen tre til otte år må kun tænde/slukke for apparatet, såfremt apparatet er placeret eller monteret i den korrekte driftsposition, og hvis børnene er under opsyn eller er blevet instrueret i sikker brug af apparatet og forstår farerne ved brug af apparatet.

Børn i alderen tre til otte år må ikke tilslutte, indstille, rengøre eller udføre vedligeholdelse på apparatet.



DK FORSIGTIG

DELE AF DETTE PRODUKT KAN BLIVE MEGET VARME OG FORÅRSAGE FORBRÆNDINGER. UDVIS SÆRLIG AGTPÅGIVENHED, HVOR DER ER BØRN OG SÅRBARE PERSONER TIL STEDE. RADIATOREN MÅ IKKE TILDÆKKES, DA DEN KAN BLIVE OVEROPHEDET. "MÅ IKKE TILDÆKKES" BETYDER, AT RADIATOREN IKKE MÅ BRUGES TIL AT TØRRE TØJ PÅ VED FOR EKSEMPEL AT PLACERE DET DIREKTE PÅ RADIATOREN.



DK KORREKT BORTSKAFFELSE IFØLGE WEEE-DIREKTIVET (2002/96/EF)

BORTSKAFFELSE IFØLGE WEEE-DIREKTIVET (2002/96/EF). SYMBOLET PÅ PRODUKTETS MÆRKAT ANGIVER, AT PRODUKTET IKKE MÅ BORTSKAFFES MED DET ALMINDELIGE HUSHOLDNINGSAFFALD MEN SKAL INDLEVERES PÅ ET GODKENDT INDLEVERINGSSTED. VED ENDT LEVETID SKAL APPARATET AFLEVERES PÅ ET GODKENDT INDSAMLINGSSTED TIL AFFALD AF ELEKTRISK OG ELEKTRONISK USTYR. KORREKT BORTSKAFFELSE FORHINDRER MULIGE NEGATIVE PÅVIRKNINGER AF MILJØET OG MENSKERS SUNDHED FORÅRSAGET VED BORTSKAFFELSE MED ALMINDELIGT HUSHOLDNINGSAFFALD. KONTAKT DE LOKALE MYNDIGHEDER, DEN LOKALE GENBRUGSSTATION ELLER FORHANDLEREN VEDRØRENDE OPLYSNINGER OM GODKENDTE INDLEVERINGSSTEDER. GÆLDER I LANDE, DER HAR UNDERTEGNET DIREKTIVET.

1. GENERELLE OPLYSNINGER

- Apparatet er en forseglet elektrisk radiator.
- Apparatet overholder standarderne EN 60 335-1 og EN 60 335-2-30.
- Apparatet er omfattet af isoleringsklasse I og beskyttelsesniveau IP44.
- Apparatet overholder EU-direktiv 2004/108/EF (CE-mærkning på alle apparater).
- **KABA P:**
 - Radiator til vægmontering eller fritstående placering.
 - Til 230 V – 50 Hz forsyning.
 - Leveres med kabel med tre kabelkorer, et jordet stik, vægbeslag, skruer og fødder.
- **KABA:**
 - Radiator kun til vægmontering.
 - Til 400 V – 50 Hz forsyning.
 - Leveres med kabel med tre kabelkorer, vægbeslag og skruer.

2. MONTERING

PLACERING

- Radiatoren skal placeres vandret, for at den kan fungere korrekt.
- Radiatoren skal placeres i overensstemmelse med gældende standarder, og minimumsafstandene på billede 1 skal overholdes nøje.
- Radiatoren skal placeres i zone 2 (billede 2) på badeværelset, hvor alle radiatorens betjeningsanordninger (knapper, kontakter osv.) er uden for rækkevidde for en person i et badekar eller under en bruser.
- Radiatoren skal fastgøres til væggen ved hjælp af de medfølgende vægbeslag og må ikke placeres under en stikkontakt.

FASTSPÆNDING

- Afmærk afstanden mellem beslagene og skruehullernes placering som vist i tabellen på billede 3A.
- Bemærk, at beslagene skal bruges til at måle højden for det nederste fikseringshul, se billede 3B.

- For at radiatoren kan monteres korrekt, er det vigtigt, at den fastspændes på en måde, der er hensigtsmæssig til både tiltænkt brug OG forventelig forkert brug. Der skal tages hensyn til flere elementer, før monteringen gennemføres – herunder metoden til fastspænding af radiatoren på væggen, væggens type og forfatning samt andre eventuelle påvirkninger, vægt osv.
- De medfølgende fastspændingsmaterialer er kun beregnet til montering på vægge af massivt træ, mursten, beton eller på vægge med træskelet, hvor montering sker i trælægterne. Alle vægge, der tages i betragtning, må have en beklædning på maks. 3 mm. Hvis væggen er lavet af et andet materiale, som f.eks. hulsten, skal du kontakte installatøren og/eller en fagleverandør. **Det anbefales under alle omstændigheder, at monteringen foretages af en autoriseret installatør eller lignende fagperson.**
- KABA P-radiatoren kan også monteres på fødder og bruges som fritstående apparat. Tryk de medfølgende fødder fast på radiatoren som vist i figur 3D.

TILSLUTNING

- El-tilslutning skal ske i overensstemmelse med lokale eller nationale bestemmelser.
- Radiatoren skal tilsluttes el-forsyningen via det medfølgende strømkabel.
- Hvis radiatoren er monteret på et badeværelse eller i et bruserum, skal den beskyttes med en fejlstrømsafbryder (RDC) med en nominel reststrøm på maks. 30 mA.
- Radiatoren skal tilsluttes af en autoriseret elektriker. Se tabellen herunder i forbindelse med tilslutning af radiatoren.

SPÆNDING	230 V(*)	400 V
STRØMFØRENDE 1	Brun ledning	Brun ledning
STRØMFØRENDE 2	-	Grå ledning
NEUTRAL	Blå ledning	-
JORD	Grøn/gul ledning	Grøn/gul ledning

(*) 230 VAC leveres med kabel med Schuko-stik.

3. BETJENING

- Radiatoren tændes ved at sætte kontakten i position I (A, figur 4).
- Radiatoren må først tændes, når den er korrekt monteret og fastspændt på vægbeslagene (figur 5A).
- Den ønskede rumtemperatur indstilles på termostatskiven (B, figur 4). Den grønne LED (C, figur 4) lyser, når radiatoren varmer. Hvis den indstillede temperatur ikke svarer til den faktiske temperatur, kan termostaten justeres ved at trække termostatskiven (B, figur 4) lige udad og derefter skubbe den ind igen, så pilen peger på den målte rumtemperatur.
- Hvis den røde LED lyser eller blinker (D, figur 4), er der registreret en fejl i elektronikken. Kontakt leverandøren.
- Radiatoren er udstyret med et låsbart panel. Det kan låses ved at flytte skyderen som vist i figur 5B.

4. VEDLIGEHOLDELSE, REPARATION OG BORTSKAFFELSE

- **ADVARSEL:** Træk altid stikket ud af stikkontakten, før der udføres vedligeholdelse.
- Produktet kan rengøres med en blød, fugtig klud. Brug IKKE rengøringsmidler, der indeholder kemikalier eller slibemidler, da de kan beskadige overfladen.
- Radiatoren er udstyret med en overophedningssikring, som ikke kan nulstilles (smeltesikring). Overophedningssikringen afbryder strømmen, hvis radiatoren bliver for varm (f.eks. ved tildækning), eller hvis den fritstående radiator vælter og ikke rejses op igen.
- Hvis strømledningen bliver beskadiget, skal den udskiftes af producenten, dennes vedligeholdelsespartner eller en tilsvarende kvalificeret person med henblik på at undgå fare.
- Radiatoren er fyldt op med en nøje afmålt mængde miljøvenlig, vegetabilisk olie. Alt reparationsarbejde, der kræver åbning af radiatoren, må derfor kun udføres af producenten eller dennes autoriserede vedligeholdelsespartner. Kontakt producenten eller dennes partner i tilfælde af lækage.
- Følg bestemmelserne for bortskaffelse af olie ved bortskaffelse af radiatoren.

5. GARANTI

Produktet er omfattet af 10 års garanti, undtagen de elektriske og elektroniske komponenter, som er omfattet af 2 års garanti.

6. TEKNISKE SPECIFIKATIONER

MÅLENØJAGTIGHED	0.1°C
MILJØMÆSSIGE FORHOLD: - Driftstemperatur - Opbevaringstemperatur	-30 °C til +50 °C -30 °C til +70 °C
TEMPERATURINDSTILLINGS-INTERVAL - Komforttilstand - Frostsikringstilstand	+5 °C til +30 °C +7 °C
ELEKTRISK ISOLERING	Klasse I
ELEKTRISK BESKYTTELSE	IP 44
STRØMFORSYNING	230 VAC - 50 Hz eller 400 VAC - 50 Hz i henhold til produktets typeskilt.
DIREKTIVER OG STANDARDER: Produktet er designet i overensstemmelse med følgende direktiver og standarder.	<ul style="list-style-type: none"> • EN 60730-1 • EN 60335-1 • EN 60335-2-30 • EN 62233 • EN 55014-1 • EN 55014-2 • EN 61000-3-2 • EN 61000-3-3 • EN 60529 • Lavspændingsdirektivet 2006/95/EF • EMC-direktivet 2004/108/EF • RoHS-direktivet 2002/95/EF

DE SICHERHEITS**HINWEISE**

Laut Sicherheitsnorm EN 60335 ist der unten stehende Text nicht nur für Heizkörper obligatorisch, sondern für alle Elektrogeräte.

Dieses Gerät kann von Kindern ab einem Alter von acht (8) Jahren und von Personen mit eingeschränkten physischen, sensorischen oder geistigen Fähigkeiten oder einem Mangel an Erfahrung und Wissen verwendet werden, wenn sie beaufsichtigt werden oder im sicheren Gebrauch des Geräts unterwiesen wurden und die daraus resultierenden Gefahren verstanden haben. Kinder dürfen mit dem Gerät nicht spielen. Reinigung und Benutzerwartung dürfen nicht durch Kinder ohne Beaufsichtigung durchgeführt werden.

Bewahren Sie das Gerät und dessen Stromkabel außer Reichweite von Kindern unter 8 Jahren auf. Kinder unter 3 Jahren dürfen sich nicht in der Nähe des Gerätes aufhalten, wenn sie nicht kontinuierlich beobachtet werden.

Kinder ab 3 Jahren und jünger als 8 Jahre dürfen das Gerät nur ein- und ausschalten, wenn sie beaufsichtigt werden oder im sicheren Gebrauch des Gerätes unterwiesen wurden und die daraus resultierenden Gefahren verstanden haben, vorausgesetzt, dass das Gerät in seiner normalen Gebrauchslage platziert oder installiert ist.

Kinder ab 3 Jahren und jünger als 8 Jahre dürfen den Stecker nicht in die Steckdose stecken und das Gerät nicht regulieren, reinigen und/oder warten.



DE **VORSICHT**

EINIGE TEILE DES PRODUKTS KÖNNEN SEHR HEISS WERDEN UND VERBRENNUNGEN VERURSACHEN. BESONDERE VORSICHT IST GEBOTEN, WENN KINDER UND SCHUTZBEDÜRFTIGE PERSONEN ANWESEND SIND. DECKEN SIE DEN HEIZKÖRPER NICHT AB. SO VERMEIDEN SIE EINE ÜBERHITZUNG DES GERÄTS. „NICHT ABDECKEN“ BEDEUTET, DASS DER HEIZKÖRPER NICHT ZUM TROCKNEN VON DIREKT DARAUF ABGELEGT WÄSCHE BENUTZT WIRD.



DE **ENTSORGUNG GEMÄSS WEEE- RICHTLINIE 2002/96/EG**

ENTSORGUNG GEMÄSS WEEE-RICHTLINIE 2002/96/EG. DIESES SYMBOL AUF DEM PRODUKTETIKETT ZEIGT AN, DASS DIESES PRODUKT NICHT IN DEN HAUSMÜLL GEHÖRT, SONDERN GETRENNT ENTSORGT WERDEN MUSS. NACH DER NUTZUNGSDAUER DES PRODUKTS MUSS ES ZU EINER GEEIGNETEN SAMMELSTELLE FÜR ELEKTRISCHE UND ELEKTRONISCHE PRODUKTE VERBRACHT WERDEN. DURCH DIE ORDNUNGSGEMÄSSE ENTSORGUNG DIESES PRODUKTS HELFEN SIE DABEI, MÖGLICHE NEGATIVE AUSWIRKUNGEN AUF DIE UMWELT UND DIE MENSCHLICHE GESUNDHEIT ZU VERHINDERN. FÜR WEITERE INFORMATIONEN ÜBER DIE WIEDERVERWENDUNG DIESES PRODUKTS, KONTAKTIEREN SIE DIE LOKALEN BEHÖRDEN/GEMEINDE, DEN RECYCLINGSERVICE ODER DAS FACHGESCHÄFT, IN DEM SIE DAS PRODUKT ERWORBEN HABEN. DIES GILT FÜR LÄNDER, IN DENEN DIE RICHTLINIE ZUR ANWENDUNG KOMMT.

1. ALLGEMEINE INFORMATIONEN

- Dieses Gerät ist ein versiegelter elektrischer Heizkörper.
- Dieses Gerät entspricht den Normen EN 60 335-1 und EN 60 335-2-30.
- Dieses Produkt ist ein ein Gerät der Isolierklasse 1 und entspricht der Schutzklasse IP44.
- Dieses Gerät entspricht der europäischen Richtlinie 2004/108/EC (CE-Kennzeichnung auf allen Geräten).
- **KABA P:**
 - Heizkörper für die Wandmontage oder eine freistehende Aufstellung.
 - Netzanschluss 230 V – 50 Hz.
 - Lieferung mit dreiadrigem Kabel , Schutzkontaktstecker, Halterung, Schrauben und Stellfüßen.
- **KABA:**
 - Heizkörper ausschließlich für die Wandmontage.
 - Netzanschluss 400 V – 50 Hz. Lieferung mit dreiadrigem Kabel , Halterung und Schrauben.

2. INSTALLATION

POSITIONIERUNG

- Für eine störungsfreie Funktion muss der Heizkörper in waagrechter Lage installiert werden.
- Der Heizkörper muss den geltenden Normen entsprechend platziert werden. Berücksichtigen Sie dabei die in Abbildung 1 spezifizierten Mindestabstände.
- Bei einer Installation des Heizkörpers in einem Badezimmer (Abb. 2), ist dieser so außerhalb der Zone 2 zu platzieren, dass keine Bedienelemente (Knopf, Schalter usw.) in Reichweite von Personen sind, die sich in der Badewanne oder unter der Dusche befinden.
- Der Heizkörper muss unter Verwendung der mit dem Gerät gelieferten Halterungen an der Wand montiert werden. Die Installation unter einer Steckdose ist nicht zulässig.

MONTAGE

- Markieren Sie den Abstand zwischen den Halterungen und die Lage der Bohrlöcher, wie in der Tabelle in Abbildung 3 A dargestellt.
- Beachten Sie, dass die Halterungen benutzt werden können, um die Höhe des unteren Bohrlochs zu messen. Siehe Abb. 3B.

- Für die korrekte Installation eines Heizkörpers ist es wichtig, dass die Montage so ausgeführt wird, dass das Gerät für den vorgesehenen Verwendungszweck sowie auch für eine vorhersehbare Fehlanwendung geeignet ist. Vor Abschluss der Installation ist eine Reihe von Dingen zu berücksichtigen, wie zum Beispiel die Art der Wandmontage, der Typ und Zustand der Wand selbst sowie möglicherweise auftretende Kräfte oder Gewichte.
- Die mitgelieferten Befestigungsmaterialien sind nur für die Montage an Wänden vorgesehen, die aus solidem Holz, Ziegeln, Beton oder aus Holzrahmenkonstruktionen bestehen. Bei letzteren sind die Halterungen am Holzrahmen zu befestigen. Die Oberflächenbeschichtung der gewählten Wand sollte nicht stärker als 3 mm sein. In Bezug auf die Montage an Wänden aus anderen Materialien wie z. B. Hohlziegeln, nehmen Sie bitte Kontakt mit Ihrem Monteur und/oder Fachgeschäft auf. **Zu Ihrer Sicherheit empfehlen wir nachdrücklich, das Gerät nur von einem hinreichend qualifizierten professionellen Installateur oder einem ähnlichen Fachmann installieren zu lassen.**
- Der KABA P Heizkörper kann für eine freistehende Verwendung mit Stellfüßen versehen werden. Zum Anbringen der mitgelieferten Stellfüße den Heizkörper, wie in Abbildung 3 D dargestellt, in die Aussparung der Stellfüße drücken.

ELEKTRISCHER ANSCHLUSS

- Der elektrische Anschluss muss den lokalen und nationalen Vorschriften entsprechen.
- Für den Netzanschluss des Heizkörpers ist das mit dem Gerät verbundene Anschlusskabel zu verwenden.
- Soll der Heizkörper im Badezimmer oder der Dusche installiert werden, muss dieser durch eine Fehlerstromschutzeinrichtung (RCD) mit einem Bemessungsfehlerstrom von nicht mehr als 30 mA geschützt sein.
- Der Heizkörper sollte von einem qualifizierten Elektriker angeschlossen werden. Siehe untenstehende Tabelle.

NETZANSCHLUSS	230 V(*)	400 V
1. PHASE	Braunes Kabel	Braunes Kabel
2. PHASE	–	Graues Kabel
NULLLEITER	Blaues Kabel	–
ERDE	Gelbgrünes Kabel	Gelbgrünes Kabel

(*) Der 230 VAC-Anschluss erfolgt durch Einstecken des Schuko-Steckers in die Steckdose.

3. BETRIEB

- Der Heizkörper wird eingeschaltet, indem der Netzschalter in Position I (Abb. 4 A) gebracht wird.
- Den Heizkörper erst einschalten, wenn er sachgemäß installiert und in den Halterungen gesichert ist (Abb. 5A).
- Die gewünschte Raumtemperatur wird mit Hilfe des Thermostats eingestellt (Abb. 4 B). Das grüne LED (Abb. 4 C) leuchtet auf, wenn der Heizkörper Wärme abgibt. Wenn die eingestellte Temperatur und die erzielte Temperatur nicht übereinstimmen, den Thermostat wie folgt kalibrieren: Den Thermostat-Drehescher herausziehen (Abb. 4 B) und so wieder aufsetzen, dass der Pfeil auf die gemessene Raumtemperatur zeigt.
- Blinkt oder leuchtet die rote LED auf (Abb. 4 D), ist die Elektronik defekt. Wenden Sie sich in diesem Fall an Ihr Fachgeschäft.
- Der Heizkörper ist mit einem abschließbaren Bedienpanel ausgestattet. Zum Verschließen die Verriegelung wie in Abbildung 5B dargestellt verschieben.

4. WARTUNG, REPARATUR UND ENTSORGUNG

- **WARNUNG:** Vor Wartungsarbeiten jeder Art die Stromzufuhr unterbrechen.
- Zur Reinigung kann ein feuchtes Tuch verwendet werden. Um die Oberflächenbeschichtung nicht zu beschädigen, verwenden Sie KEINE aggressiven Reinigungs- oder Scheuermittel.
- Der Heizkörper ist mit einem Überhitzungsschutz ausgestattet, der nicht zurückgesetzt werden kann (Schmelzsicherung). Dieser unterbricht die Stromzufuhr, wenn der Heizkörper zu heiß wird (z. B. wenn er abgedeckt wird) oder – sofern freistehend – umfällt und dieser Position liegen bleibt.
- Um Gefährdungen zu vermeiden, ist ein defektes Netzkabel vom Hersteller, dessen Kundendienst oder von einer ähnlich qualifizierten Fachkraft auszutauschen .
- Der Heizkörper ist mit einer genau bemessenen Menge an umweltverträglichem Pflanzenöl gefüllt. Reparaturarbeiten, die ein Öffnen des Heizkörpers erfordern, dürfen daher

- nur vom Hersteller oder seinem offiziellen Vertreter durchgeführt werden. Im Falle eines Lecks nehmen Sie bitte Kontakt mit dem Hersteller oder dessen Vertreter auf.
- Bei der Entsorgung des Heizkörpers befolgen Sie bitte die mit der Ölentsorgung verbundenen Vorschriften.

5. GARANTIE

Für das Produkt gilt eine Garantiezeit von zehn (10) Jahren, mit Ausnahme der elektrischen und elektronischen Komponenten, für welche eine Garantiezeit von zwei (2) Jahren gilt.

6. TECHNISCHE DATEN

MESSGENAUIGKEIT	0,1 °C
UMGEBUNGSBEDINGUNGEN: – Betriebstemperatur – Lagertemperatur	-30 °C bis +50 °C -30 °C bis +70 °C
TEMPERATUREINSTELLUNG : – Komfortmodus – Frostschutzmodus	+5 °C bis +30 °C +7 °C
ELEKTRISCHE ISOLIERUNG	Klasse I
ELEKTRISCHER SCHUTZ	IP44
STROMVERSORGUNG	230 VAC - 50 Hz bzw. 400 VAC - 50 Hz; siehe Typenschild
RICHTLINIEN UND NORMEN Das Produkt erfüllt die Anforderungen folgender Richtlinien und Normen:	<ul style="list-style-type: none"> • EN 60730-1 • EN 60335-1 • EN 60335-2-30 • EN 62233 • EN 55014-1 • EN 55014-2 • EN 61000-3-2 • EN 61000-3-3 • EN 60529 • Niederspannungsrichtlinie 2006/95/EG • EMV-Richtlinie 2004/108/EC • RoHS-Richtlinie 2002/95/EG

PL WSKAZÓWKI BEZPIECZEŃSTWA

Zgodnie z wymaganiami normy EN 60335, poniższy tekst jest obowiązkowy w odniesieniu do wszystkich urządzeń elektrycznych, nie tylko grzejników.

Niniejsze urządzenie może być używane przez dzieci, które mają ukończone 8 lat, osoby o ograniczonych zdolnościach fizycznych, czuciowych i umysłowych oraz osoby bez odpowiedniego doświadczenia i wiedzy, jeżeli znajdują się one pod odpowiednią opieką lub zostały właściwie pouczone w zakresie bezpiecznego użytkowania urządzenia i rozumieją zagrożenia z tym związane. Dzieciom nie wolno bawić się urządzeniem. Dzieciom nie wolno czyścić ani konserwować urządzenia, chyba że mają ukończone 8 lat i są pod odpowiednią opieką.

Urządzenie i przewód zasilający trzeba trzymać poza zasięgiem dzieci mających mniej niż 8 lat. Dzieci poniżej 3 lat nie mogą mieć dostępu do urządzenia, chyba że są pod stałą opieką.

Dzieciom w wieku od 3 do 8 lat wolno włączać/ wyłączać urządzenie wyłącznie, jeżeli zostało ono ustawione lub zamontowane w normalnej pozycji eksploatacyjnej, a dziecko jest pod opieką lub zostało pouczone w zakresie bezpiecznej obsługi urządzenia i rozumie związane z nią zagrożenia.

Dzieciom w wieku od 3 do 8 lat nie wolno włączać do gniazdka, regulować, czyścić ani konserwować urządzenia.



PL OSTRO NIE

NIKTÓRE CZ CI PRODUKTU MOG SI SILNIE ROZGRZEWA, POWODUJC OPARZENIA. ZACHOWA SZCZEGÓLN OSTRONO W OBECNOCI DZIECI I OSÓB Z OGRANICZENIAM. ABY ZAPOBIEC PRZEGRZANIU, NIE ZAKRYWA GRZEJNIKA. „NIE ZAKRYWA“ OZNACZA, E NIE WOLNO UYWA GRZEJNIKA DO SUSZENIA PRANIA, NP. POPRZECZ UMIESZCZANIE GO BEZPOREDNIO NA GRZEJNIKU.



PL USUWANIE ZUYTEGO URZDZENIA ZGODNIE Z DYREKTYW WEEE (2002/96/EC)

USUWA ZUYTY PRODUKT ZGODNIE Z DYREKTYW WEEE (2002/96/WE). SYMBOL NA ETYKIECIE OZNACZA, E PRODUKTU NIE MONA USUWA RAZEM Z ODPADAMI DOMOWYMI, LECZ ODDZIELNIE. PO ZAKOCZENIU OKRESU UYTKOWANIA, NALEY ODDA GO DO PUNKTU ZBIÓRKI PRODUKTÓW ELEKTRYCZNYCH I ELEKTRONICZNYCH. ODDAJC PRODUKT DO PUNKTU ZBIÓRKI, POMAGASZ UNIKN MOLIWEGO NEGATYWNEGO WPŁYWU PRODUKTU NA ZDROWIE I RODOWISKO, KTÓRY WYSTPUJE, JEELI ZOSTANIE ON USUNITY WRAZ Z ODPADAMI DOMOWYMI. WICEJ INFORMACJI NA TEMAT RECYKLINGU I SYSTEMU ODBIORU ODPADÓW MONA UZYSKA, KONTAKTUJ SI Z LOKALN ADMINISTRACJ SAMORZDOW, PRZEDSIBIORSTWEM ODBIERAJCYM ODPADY LUB SPRZEDAWC, U KTÓREGO ZOSTAŁ ZAKUPIONY PRODUKT. DOTYCZY TO KRAJÓW, W KTÓRYCH OBOWIZUJE DYREKTYWA.

1. INFORMACJE OGÓLNE

- Niniejsze urządzenie jest grzejnikiem elektrycznym w zamkniętej obudowie.
- Urządzenie spełnia normy EN 60 335-1 i EN 60 335-2-30
- Urządzenie ma klasę ochronności I i stopień ochrony IP44.
- Niniejsze urządzenie jest zgodne z Dyrektywą UE 2004/108/EC (oznakowanie wszystkich urządzeń znakiem CE).
- **KABA P:**
 - Grzejnik do montażu ściennego lub stojący.
 - Zasilanie 230 V – 50 Hz.
 - Wyposażony w 3-żyłowy kabel oraz wtyczkę z zestykiem ochronnym, uchwyty ściennie, wkręty i nogi.
- **KABA:**
 - Grzejnik przeznaczony wyłącznie do montażu ściennego.
 - Zasilanie 400 V – 50 Hz.
 - Wyposażony w 3-żyłowy kabel, uchwyty ściennie i wkręty.

2. MONTA

USTAWIENIE

- Aby grzejnik działał prawidłowo, należy go ustawić poziomo.
- Ustawić grzejnik zgodnie z obowiązującymi przepisami. Należy ściśle przestrzegać minimalnych odstępów podanych na ilustracji 1.
- Grzejnik wolno umieścić w strefie 2 (ilustracja 2) w łazience, o ile osoby znajdujące się w wannie lub pod prysznicem nie mają dostępu do elementów obsługowych (przycisk, przełącznik itp.).
- Grzejnik należy zamontować na ścianie przy pomocy uchwytów ściennych dostarczonych wraz z grzejnikiem. Nie wolno umieszczać go pod gniazdkiem elektrycznym.

MOCOWANIE

- Oznaczyć odległość między uchwytami oraz pozycje otworów na wkręty zgodnie z tabelą w ilustracji 3A.
- Uwaga: wspornikiem można zmierzyć wysokość dolnego otworu mocowania, patrz rys. 3B.
- Prawidłowy montaż grzejników zakłada, że są one zamocowane w taki sposób, aby mogły być używane w sposób zgodny z przeznaczeniem ORAZ aby były zabezpieczone przed przewidywalnym użyciem niezgodnym z przeznaczeniem. Przed zakończeniem montażu należy

- uwzględnić różne czynniki, m.in. sposób zamontowania grzejnika do ściany, rodzaj i stan samej ściany oraz wszelkie możliwe dodatkowe siły i ciężary działające na grzejnik.
- Dostarczone materiały montażowe są przeznaczone wyłącznie do montażu na ścianach wykonanych z litego drewna, cegły, betonu lub z drewnianych konstrukcji szkieletowych, pod warunkiem, że grzejnik montowany jest do elementów drewnianych. Wszystkie ściany mogą być pokryte materiałem wykończeniowym o grubości maks. 3 mm. W przypadku ścian wykonanych z innych materiałów, np. z pustaków, należy skontaktować się z instalatorem i/lub dostawcą branżowym. **We wszystkich wypadkach zalecamy, aby monta był wykonywany przez wykwalifikowanego instalatora lub innego fachowca z danej branży.**
- Grzejnik KABA P można również wyposażyć w nogi, aby postawić go na podłodze. Zamontować nogi dostarczone wraz z grzejnikiem, wciskając je w grzejnik zgodnie z ilustracją 3D.

PODŁĄCZENIE

- Podłączenie elektryczne musi być zgodne z przepisami lokalnymi lub krajowymi.
- Podłączyć grzejnik do sieci elektrycznej za pomocą zamontowanego kabla zasilającego.
- Jeżeli grzejnik jest montowany w łazience, musi on być zabezpieczony wyłącznikiem różnicowo-prądowym (RCD) o znamionowym prądzie zadziałania nieprzekraczającym 30 mA.
- Grzejnik musi zostać podłączony przez wykwalifikowanego elektryka. Przed podłączeniem grzejnika zapoznać się z poniższą tabelą.

NAPICIE	230 V(*)	400 V
FAZA 1	Przewód brązowy	Przewód brązowy
FAZA 2	-	Przewód szary
NEUTRALNY	Przewód niebieski	-
OCHRONNY	Przewód zielono-żółty	Przewód zielono-żółty

(*) 230 VAC z kablem wyposażonym we wtyczkę z zestykiem ochronnym.

3. OBSŁUGA

- Włączyć grzejnik ustawiając przełącznik w pozycji I (A, ilustracja 4).
- Grzejnik wolno włączać wyłącznikiem, gdy jest on prawidłowo zamontowany i zamocowany do uchwytów ściennych (ilustracja 5A).
- Ustawić wymaganą temperaturę pokojową przy pomocy pokrętła termostatu (B, ilustracja 4). Zielona LED (C, ilustracja 4) świeci się, gdy grzejnik pracuje. Jeżeli ustawiona temperatura nie odpowiada temperaturze rzeczywistej, można wyregulować termostat, wyciągając pokrętło (B, ilustracja 4) i wkładając je w takiej pozycji, aby strzałka wskazywała rzeczywistą temperaturę pokojową.
- Jeżeli czerwona LED świeci się lub miga (D, ilustracja 4), oznacza to, że układ elektroniczny wykrył błąd. Skontaktować się ze sprzedawcą.
- Grzejnik jest wyposażony w zatraskową zaślepkę. Można ją zablokować, przesuwając ją zgodnie z ilustracją 5B.

4. KONSERWACJA, NAPRAWA I UTYLIZACJA

- **OSTRZEŻENIE** Przed wykonaniem jakichkolwiek czynności konserwacyjnych, odłączyć zasilanie elektryczne.
- Produkt można czyścić miękką, wilgotną szmatką. NIE używać chemicznych lub szorujących środków czyszczących, ponieważ mogą one uszkodzić powierzchnię.
- Grzejnik jest wyposażony w zabezpieczenie przed przegrzaniem, którego nie można zresetować (bezpiecznik topikowy). Przerzywa on obwód elektryczny, jeżeli grzejnik nadmiernie się rozgrzeje (np. gdy zostanie zakryty), lub jeżeli zostanie przewrócony i pozostawiony w tej pozycji (w przypadku użytkowania w pozycji stojącej).
- W przypadku uszkodzenia kabla zasilającego, należy zlecić jego naprawę producentowi, jego przedstawicielowi lub innym wykwalifikowanym osobom, aby uniknąć zagrożenia.
- Grzejnik jest napełniony ściśle określoną ilością ekologicznego oleju roślinnego. Dlatego wszelkie prace wymagające otwarcia grzejnika, mogą być wykonywane wyłącznie przez producenta lub jego autoryzowanego

przedstawiciela. W przypadku wycieku należy skontaktować się z producentem lub jego przedstawicielem.

- W przypadku złomowania grzejnika, przestrzegać przepisów dotyczących utylizacji oleju.

5. GWARANCJA

Udzielamy na produkt 10-letniej gwarancji. Nie obejmuje ona podzespołów elektrycznych ani elektronicznych, które są objęte 2-letnią gwarancją.

6. CECHY TECHNICZNE

DOKŁADNO POMIARU	0,1°C
WARUNKI OTOCZENIA - Temperatura podczas pracy - Temperatura podczas przechowywania	Od -30°C do +50°C Od -30°C do +70°C
ZAKRES USTAWIE TEMPERATURY - Tryb komfortowy - Tryb zapobiegający zamarzaniu	Od +5°C do +30°C +7°C
KLASA OCHRONNOCI	KLASA I
STOPIE OCHRONY	IP 44
ZASILANIE	230 VAC – 50 Hz lub 400 VAC - 50 Hz zgodnie z tabliczką
DYREKTYWY I NORMY: Produkt został zaprojektowany tak, aby spełniał następujące dyrektywy i normy	<ul style="list-style-type: none"> • EN 60730-1 • EN 60335-1 • EN 60335-2-30 • EN 62233 • EN 55014-1 • EN 55014-2 • EN 61000-3-2 • EN 61000-3-3 • EN 60529 • Dyrektywa niskonapięciowa 2006/95/WE • Dyrektywa o kompatybilności elektromagnetycznej 2004/108/WE • Dyrektywa RoHS 2002/95/WE

RU ИНФОРМАЦИЯ ПО БЕЗОПАСНОСТИ

В соответствии со стандартом безопасности EN 60335, приведенный ниже текст является обязательным для всех электронных товаров, а не только для радиаторов.

Данный прибор предназначен для использования детьми в возрасте от 8 лет, лицами с ограниченными физическими, сенсорными или умственными способностями, а также недостатком опыта и знаний, если таким пользователям было предоставлено руководство и проведен инструктаж по безопасной эксплуатации прибора, и они осознают потенциальные риски. Дети не должны играть с прибором. Чистка и обслуживание прибора не должны проводиться детьми младше 8 лет, находящимися без присмотра.

Храните прибор и его шнур в недоступном для детей младше 8 лет месте. Дети младше 3 лет не должны находиться рядом с прибором без постоянного присмотра.

Детям в возрасте от 3 до 8 лет разрешается только включать/ выключать прибор при условии, что он был помещен или установлен в нормальном рабочем положении, что детям обеспечен присмотр или проведен инструктаж относительно безопасной эксплуатации прибора, а также что они осознают потенциальные риски.

Дети в возрасте от 3 до 8 лет не должны подключать, регулировать и чистить прибор, а также выполнять пользовательское обслуживание.



RU ВНИМАНИЕ

НЕКОТОРЫЕ ДЕТАЛИ ПРИБОРА МОГУТ ПЕРЕГРЕТЬСЯ И НАНЕСТИ ОЖОГИ. ОСОБОЕ ВНИМАНИЕ НЕОБХОДИМО УДЕЛИТЬ В СЛУЧАЕ ПРИСУТСТВИЯ ДЕТЕЙ И ЛЮДЕЙ ИЗ ГРУППЫ РИСКА. ВО ИЗБЕЖАНИЕ ПЕРЕГРЕВА НЕ НАКРЫВАЙТЕ РАДИАТОР! ЗАПРЕЩЕНО ИСПОЛЬЗОВАТЬ ПРИБОР ДЛЯ СУШКИ ОДЕЖДЫ, РАЗМЕСТИВ ЕЕ НЕПОСРЕДСТВЕННО НА ПРИБОРЕ.



RU УТИЛИЗАЦИЯ ОТХОДОВ В СООТВЕТСТВИИ С ДИРЕКТИВОЙ WEEE (2002/96/ЕС)

ДАННЫЙ СИМВОЛ НА ЭТИКЕТКЕ ТОВАРА УКАЗЫВАЕТ НА ТО, ЧТО ТОВАР ОТНОСИТСЯ К ГРУППЕ БЫТОВЫХ ОТХОДОВ, ОДНАКО ДОЛЖЕН ОТСОРТИРОВАТЬСЯ ОТДЕЛЬНО. КОГДА СРОК ЭКСПЛУАТАЦИИ ТОВАРА ПОДХОДИТ К КОНЦУ, ОН ДОЛЖЕН БЫТЬ ВОЗВРАЩЕН В ПУНКТ СБОРА ЭЛЕКТРИЧЕСКИХ И ЭЛЕКТРОННЫХ ИЗДЕЛИЙ. ВОЗВРАЩАЯ ТОВАР, ВЫ ПОМОЖЕТЕ ПРЕДОТВРАТИТЬ ВОЗМОЖНЫЕ НЕГАТИВНЫЕ ПОСЛЕДСТВИЯ ДЛЯ ОКРУЖАЮЩЕЙ СРЕДЫ, КОТОРЫЕ МОГУТ БЫТЬ ВЫЗВАНЫ УТИЛИЗАЦИЕЙ В КАЧЕСТВЕ ОБЫЧНОГО БЫТОВОГО МУСОРА. ДЛЯ ПОЛУЧЕНИЯ ИНФОРМАЦИИ О ПУНКТАХ ПЕРЕРАБОТКИ И СБОРА, ВАМ НЕОБХОДИМО СВЯЗАТЬСЯ С МЕСТНЫМИ ВЛАСТЯМИ ИЛИ МУНИЦИПАЛИТЕТОМ, СЛУЖБОЙ УТИЛИЗАЦИИ ИЛИ ПРЕДПРИЯТИЕМ, У КОТОРОГО ВЫ ПРИОБРЕЛИ ТОВАР. ДАННОЕ УСЛОВИЕ ПРИМЕНЯЕТСЯ В ОТНОШЕНИИ СТРАН, ПРИНЯВШИХ НАСТОЯЩУЮ ДИРЕКТИВУ.

1. ОБЩАЯ ИНФОРМАЦИЯ КРЕПЛЕНИЕ

- Данный прибор представляет собой герметичный электро-маслянный радиатор;
- Данный прибор соответствует стандартам EN 60335-1 и EN 60 335-2-30;
- Данный прибор имеет изоляцию класса I и уровень защиты IP44;
- Данный прибор соответствует Европейской директиве 2004/108/EC (CE маркировка техники).
- **КАВА P:**
 - Радиатор предназначен для настенного или напольного (ножки в комплекте) монтажа.
 - Питание 230 В - 50 Гц;
 - Поставляется с трехжильным кабелем, оснащен вилок с заземлением. В комплекте скобы для крепления на стену, шурупы и ножки.
- **КАВА:**
 - Радиатор, предназначенный только для настенного монтажа;
 - Питание - 380 В - 50 Гц;
 - Поставляется с трехжильным кабелем. В комплекте скобы для крепления на стену и шурупы.

2. УСТАНОВКА

РАСПОЛОЖЕНИЕ

- чтобы функционировать надлежащим образом, радиатор должен быть расположен горизонтально.
- Радиатор должен быть установлен в соответствии с действующими стандартами, и соблюдением минимальных расстояний, указанных на рисунке 1.
- Радиатор может быть установлен в зоне 2 (рисунок 2) в ванной таким образом, чтобы органы управления (кнопка, переключатель и т.д.) были недоступны из ванной или из под душа.
- Радиатор должен быть закреплен на стене с помощью скоб, поставляемых в комплекте с радиатором, и не должен располагаться под электрической розеткой.

- Проведите разметку и сверление отверстий для шурупов, в соответствии с таблицей на рисунке 3А, прикрутите кронштейны к стене.
- Обратите внимание на то, что скобы можно использовать для измерения высоты до нижнего отверстия для шурупа, см. рисунок 3В.
- Для правильной установки радиатора важно учесть вес отопительного прибора а так же материал и состояние стены, чтобы избежать падения радиатора.
- Поставляемые крепежные материалы предназначены только для установки на стены, изготовленные из цельной древесины, кирпича, бетона, или на деревянные каркасные стены, где крепление осуществляется непосредственно на древесной поверхности. Отделка рассматриваемых типов стен не должна быть толще 3 мм. Если стены изготовлены из других материалов, например, пустотелого кирпича, пожалуйста, обратитесь к профессиональному установщику. Во всех случаях настоятельно рекомендуется, чтобы установка выполнялась квалифицированным специалистом;
- Радиаторы КАВА P могут быть также оснащены ножками для использования отдельно от стен. Установите ножки, поставляемые в комплекте, прижав их к радиатору, как показано на рисунке 3D.

ПОДКЛЮЧЕНИЕ

- Электрическое подключение должно соответствовать местным или государственным правилам;
- Радиатор должен быть подключен к электрической сети с помощью комплектного кабеля питания;
- Установленный в ванной комнате или душевой радиатор должен быть защищен с помощью устройства защитного отключения (УЗО) с током утечки не более 30 мА;
- Подключение радиатора должно проводиться квалифицированным электриком.

НАПРЯЖЕНИЕ	230 В(*)	380 В
ФАЗА 1	Коричневый	Коричневый
ФАЗА 2	-	Серый
НЕЙТРАЛЬ	Голубой	-
ЗАЗЕМЛЕНИЕ	зеленый с желтым	зеленый с желтым

(*) 230 В переменного тока с помощью трехжильного кабеля, оснащенного вилок с заземляющим контактом.

3. ЭКСПЛУАТАЦИЯ

- Включение радиатора производится путем установки переключателя в положение I (А, рисунок 4);
- Запрещено включение радиатора, не установленного надлежащим образом. (рисунок 5А);
- Настройка температуры в помещении производится вращением рукоятки термостата (В, рисунок 4). Зеленый светодиод (С, рисунок 4) горит тогда, когда радиатор работает. Если заданная температура не соответствует фактической температуре в помещении, ее можно скорректировать путем извлечения рукоятки термостата (В, рисунок 4) и возвращения её в исходное положение таким образом, чтобы стрелка указывала на фактическую комнатную температуру;
- Если красный светодиод горит или мигает (D, рисунок 4), электроника обнаружила неисправность. Обратитесь к поставщику;
- Радиатор снабжен запирающейся панелью, которая легко блокируется посредством перемещения защелки (Рисунок 5В.)

4. ТЕХНИЧЕСКОЕ ОБСЛУЖИВАНИЕ, РЕМОНТ И УТИЛИЗАЦИЯ

- **ВНИМАНИЕ!** Отключите электропитание перед проведением работ по обслуживанию;
- Чистка прибора осуществляется мягкой влажной тканью. НЕ используйте химические или абразивные чистящие средства, способные повредить лакокрасочное покрытие;
- Радиатор оснащен защитой от перегрева, которую невозможно сбросить (плавкая вставка). Данная защита от перегрева блокирует подачу тока, если радиатор перегрелся. Например, в накрытом состоянии или если в случае использования на ножках был опрокинут и оставлен в таком положении;
- Во избежание опасности поврежденный шнур питания должен быть заменен на исправный квалифицированным специалистом.
- Радиатор заполнен точным количеством экологически чистого растительного масла. Любой ремонт, требующий вскрытия радиатора, должен проводиться только производителем или сертифицированным сервисным

центром. Пожалуйста, обратитесь к производителю или его представителям в случае протечки прибора;

- Утилизация радиатора должна производиться согласно требованиям по утилизации нефтяных отходов.

5. ГАРАНТИЯ

Товар имеет гарантию 10 лет за исключением электрических и электронных компонентов, на которые распространяется 2-летняя гарантия.

6. ТЕХНИЧЕСКИЕ ДАННЫЕ

ТОЧНОСТЬ ИЗМЕРЕНИЯ	0.1°C
УСЛОВИЯ ОКРУЖАЮЩЕЙ СРЕДЫ: - Рабочая температура; - Температура хранения	От -30 °C до +50 °C От -30 °C до +70 °C
ДИАПАЗОН ТЕМПЕРАТУР - Комфортный режим - Режим защиты от замерзания	От +5 °C до +30° C +7 °C
ЭЛЕКТРИЧЕСКАЯ ИЗОЛЯЦИЯ	Класс I
ЭЛЕКТРИЧЕСКАЯ ЗАЩИТА	IP 44
ПИТАНИЕ	230 В переменного тока - 50 Гц или 380 В переменного тока - 50 Гц в соответствии с ассортиментом продукции
ДИРЕКТИВЫ И СТАНДАРТЫ: товар был разработан в соответствии со следующими директивам и стандартами:	<ul style="list-style-type: none"> • EN 60730-1; • EN 60335-1; • EN 60335-2-30; • EN 62233; • EN 55014-1; • EN 55014-2; • EN 61000-3-2; • EN 61000-3-3; • EN 60529; • Директива 2006/95/ЕС на низковольтное оборудование; • Директива 2004/108/ЕС по электромагнитной совместимости; • Ди Директива 2002/95/ЕС об ограничении содержания некоторых вредных веществ в электротехническом и электронном оборудовании

GB SAFETY INFORMATION

Due to the safety standard EN 60335, the text below is obligatory for all electric products, not only radiators.

This appliance can be used by children aged from 8 years and above and persons with reduced physical, sensory or mental capabilities or lack of experience and knowledge if they have been given supervision or instruction concerning use of the appliance in a safe way and understand the hazards involved. Children shall not play with the appliance. Cleaning and user maintenance shall not be made by children unless they are older than 8 and supervised. Keep the appliance and its cord out of reach of children aged less than 8 years.

Children of less than 3 years should be kept away from the unit unless continuously supervised. Children aged from 3 years and less than 8 years shall only switch on/off the appliance provided that it has been placed or installed in its normal operating position and they have been given supervision or instruction concerning use of the appliance in a safe way and understand the hazards involved. Children aged from 3 years and less than 8 years shall not plug in, regulate and clean the appliance or perform user maintenance.



GB CAUTION

SOME PARTS OF THIS PRODUCT CAN BECOME VERY HOT AND MAY CAUSE BURNS. PARTICULAR CARE SHOULD BE TAKEN WHEN CHILDREN OR VULNERABLE PEOPLE ARE IN THE VICINITY. IN ORDER TO AVOID OVERHEATING, DO NOT COVER OR PLACE CLOTHES DIRECTLY ON THE RADIATOR.



GB WASTE DISPOSAL ACCORDING TO THE WEEE DIRECTIVE (2002/96/EC)

WASTE DISPOSAL ACCORDING TO THE WEEE DIRECTIVE (2002/96/EC). THE SYMBOL ON THE PRODUCT LABEL INDICATES THAT THE PRODUCT MAY NOT BE HANDLED AS DOMESTIC WASTE, BUT MUST BE SORTED SEPARATELY. WHEN IT REACHES THE END OF ITS USEFUL LIFE, IT SHALL BE RETURNED TO A COLLECTION FACILITY FOR ELECTRICAL AND ELECTRONIC PRODUCTS. BY RETURNING THE PRODUCT, YOU WILL HELP TO PREVENT POSSIBLE NEGATIVE EFFECTS ON THE ENVIRONMENT AND HEALTH TO WHICH THE PRODUCT CAN CONTRIBUTE IF IT IS DISPOSED OF AS ORDINARY DOMESTIC WASTE. FOR INFORMATION ABOUT RECYCLING AND COLLECTION FACILITIES, YOU SHOULD CONTACT YOUR LOCAL AUTHORITY/MUNICIPALITY OR REFUSE COLLECTION SERVICE OR THE BUSINESS FROM WHICH YOU PURCHASED THE PRODUCT. APPLICABLE TO COUNTRIES WHERE THIS DIRECTIVE HAS BEEN ADOPTED.

1. GENERAL INFORMATION

- This appliance is a sealed electric radiator.
- This appliance conforms to the standards EN 60 335-1 and EN 60 335-2-30.
- This appliance is insulation class I and has electrical protection level IP44.
- This appliance complies with the European Directive 2004/108/EC (CE Marking on all appliances).
- **KABA P:**
 - Radiator for wall mounting or freestanding positioning.
 - For 230 V – 50 Hz supply.
 - Supplied with 3 core cable and fitted with an earthed plug, wall brackets, screws and feet.
- **KABA:**
 - Radiator for wall mounting only.
 - For 400 V – 50 Hz supply.
 - Supplied with 3 core cable, wall brackets and screws.

2. INSTALLATION

POSITIONING

- The radiator must be positioned horizontally in order for it to function correctly.
- The radiator must be positioned according to the applicable standards and the minimum distances as specified in Fig 1 should be carefully observed.
- The radiator may be positioned in zone 2 (Fig 2), of the bathroom, insofar as no operating controls (button, switch, etc ...) are in reach of persons in the bath or under the shower.
- The radiator must be fixed to the wall using the wall brackets supplied with the radiator and shall not be located underneath an electrical socket.

FIXING

- Mark out the distance between the brackets and the positions for the screw holes as shown in the table in Fig 3A.
- Note that the brackets can be used to measure the height of the bottom fixing hole, see Fig 3B.
- For the correct installation of radiators it is essential that

the fixing of the radiator is carried out in such a way that it is suitable for intended use AND predictable misuse. A number of elements need to be taken into consideration including the fixing method used to secure the radiator to the wall, the type and condition of the wall itself, and any additional potential forces or weights, prior to finalising installation.

- The fixing materials provided are only intended for installation on walls made of solid wood, bricks, concrete or on timber-frame stud walls where the fixing is into the timber. All walls being considered should have no more than a maximum of 3 mm wall finishing. For walls made of other materials, for example hollow bricks; please consult your installer and/or specialist supplier.
- In all cases it is strongly recommended that a suitably qualified professional installer or similar tradesperson carries out the installation.**
- The KABA P radiator can alternatively be fitted with feet for freestanding use. Fit the feet supplied with the radiator by pressing them on to the radiator, as shown in Fig 3D.

CONNECTION

- The electrical installation must comply with local or national regulations.
- The radiator must be connected to the electrical supply using the supply cable fitted.
- If the radiator is installed in a bathroom or shower room, it must be protected with a residual current device (RCD) with a rated residual current not exceeding 30 mA.
- The radiator should be connected by a suitable and qualified electrician. Please refer to the table hereunder for the connection of the radiator.

VOLTAGE	230 V(*)	400 V
LIVE 1	Brown wire	Brown wire
LIVE 2	-	Grey wire
NEUTRAL	Blue wire	-
EARTH	Green/Yellow wire	Green/Yellow wire

(*) 230 VAC delivered with cable fitted with Schuko plug

3. OPERATION

- The radiator is switched on by setting the switch to position I (A, Fig 4).
- The radiator should only be switched "on" when it is correctly installed and secured to the wall brackets (Fig 5A).
- The required room temperature is set with the thermostat dial (B, Fig 4). The green LED (C, Fig 4) is lit when the radiator is emitting heat. If the set temperature does not correspond to the achieved temperature, the thermostat can be adjusted by pulling the thermostat dial (B, Fig 4) straight out and reinserting it so that the arrow points at the measured room temperature.
- If the red LED is lit or flashes (D, Fig 4), a fault has been detected by the electronics. Contact your supplier.
- The radiator is provided with a lockable panel. It can be locked by moving the catch as per Fig 5B.

4. MAINTENANCE, REPAIR AND DISPOSAL

- **WARNING:** Disconnect electrical supply before carrying out any maintenance activity.
- The product can be cleaned using a soft damp cloth. Do NOT use chemical or abrasive cleaners as they will damage the surface finish.
- The radiator is equipped with an overheat protection that cannot be reset (melt fuse). This overheat protection disconnects the current if the radiator becomes too hot (e.g. when covered) or if, when freestanding, is knocked over and left in this position.
- If the supply cord is damaged, it must be replaced by the manufacturer, his service agent or similar qualified persons in order to avoid a hazard.
- The radiator is filled with an exact amount of environmental friendly vegetable oil. Any repairs that require the radiator to be opened shall therefore only be carried out by the manufacturer or his approved agent. Please contact the manufacturer or his agent in case of leakage.
- When scrapping the radiator, follow the regulations concerning the disposal of oil.

5. WARRANTY

The product is covered by a 10 year warranty except for the electrical and electronic components that are covered by a 2 year warranty.

6. TECHNICAL CHARACTERISTICS

MEASURING ACCURACY	0.1°C
ENVIRONMENTAL CONDITIONS: - Operating temperature - Storage temperature	-30°C to +50°C -30°C to +70°C
SETTING TEMPERATURE RANGE - Comfort mode - Frost protection mode	+5°C to +30°C +7°C
ELECTRICAL INSULATION	Class I
ELECTRICAL PROTECTION	IP 44
POWER SUPPLY	230 VAC – 50 Hz or 400 VAC - 50 Hz according to the product rating label.
DIRECTIVES & STANDARDS: The product has been designed to comply with the following Directives and Standards.	<ul style="list-style-type: none"> • EN 60730-1 • EN 60335-1 • EN 60335-2-30 • EN 62233 • EN 55014-1 • EN 55014-2 • EN 61000-3-2 • EN 61000-3-3 • EN 60529 • LV Directive 2006/95/EC • EMC Directive 2004/108/EC • RoHS Directive 2002/95/EC

